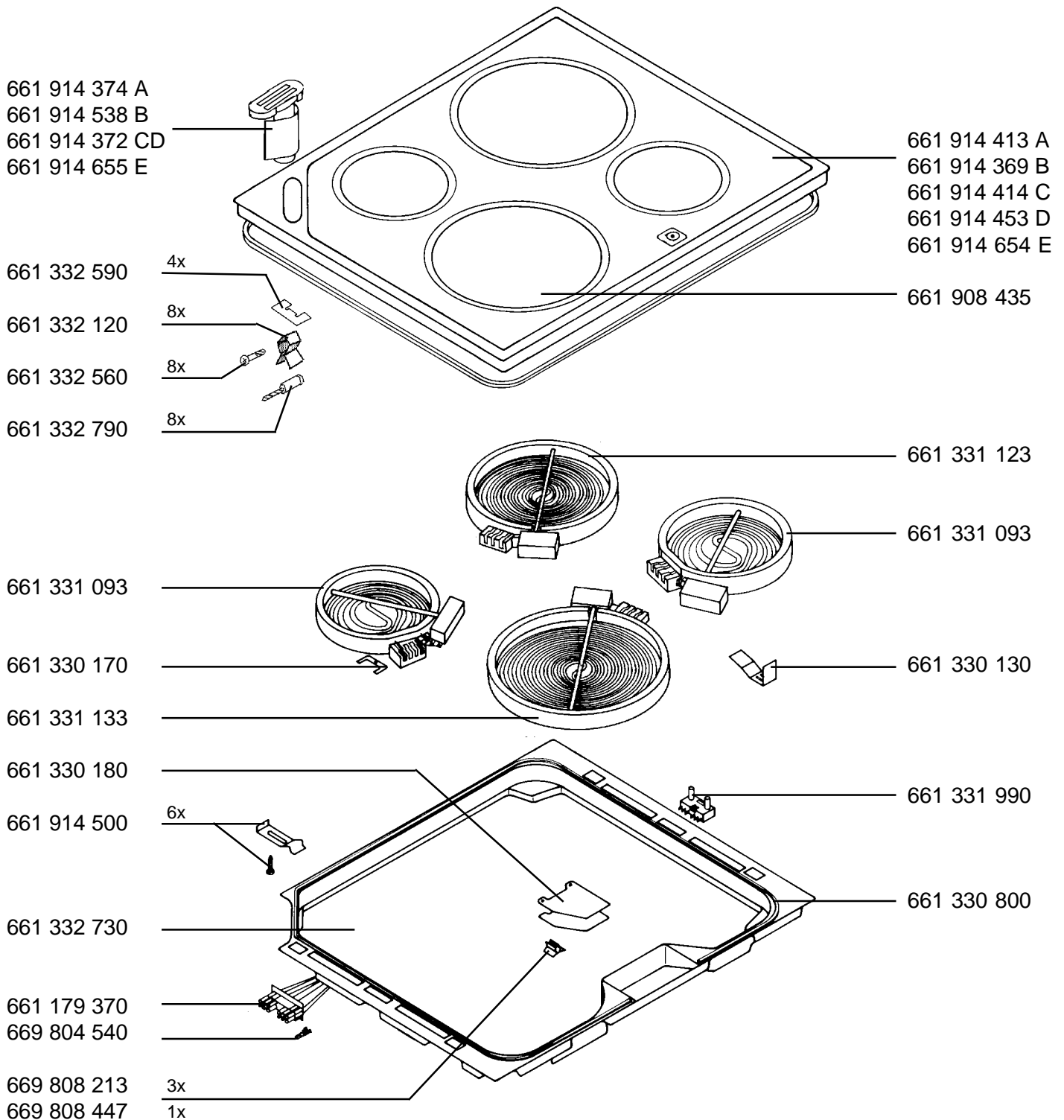


Elektro-Einbaumulde	6100 M-dr	E-Nr. 611 510 501 A
	6100 M-wr	E-Nr. 611 510 502 B
	6100 M-mn	E-Nr. 611 510 507 C
	6100 M-bn	E-Nr. 611 510 508 D
	6100 M-ewr	E-Nr. 611 510 533 E



Teile nicht im Bild
661 332 830 Ausschnittschablone Hardline
661 332 390 Anschraublehre