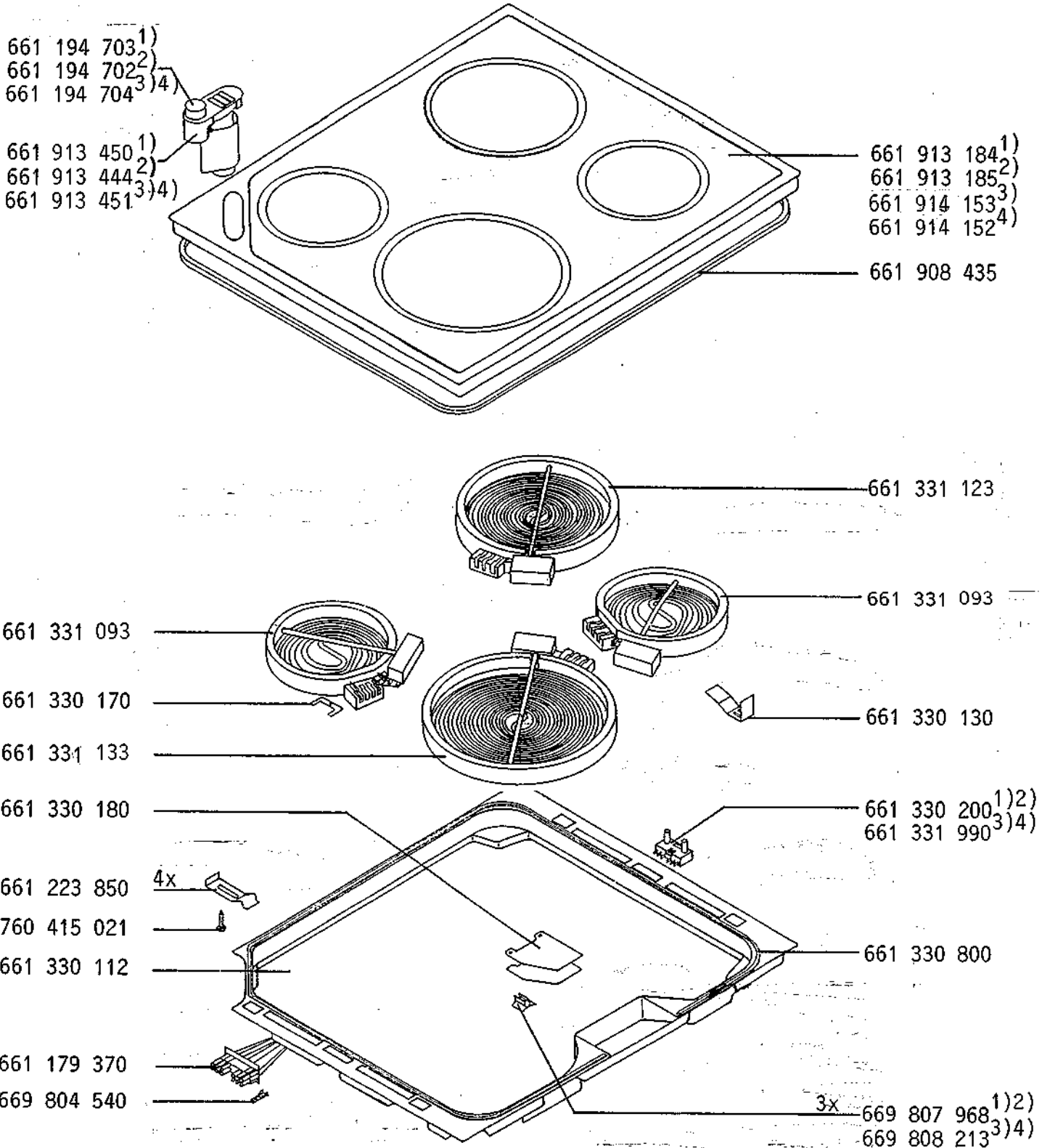


Elektro- 610 M-dr
 Einbaumulde 610 M-wr
 610 M-mn
 610 M-bn

E-Nr. 611 510 001¹⁾
 E-Nr. 611 510 002²⁾
 E-Nr. 611 510 007³⁾
 E-Nr. 611 510 008⁴⁾



Teile nicht im Bild

661 331 320 Wärmeisolierung