

LAVAMAT 2050

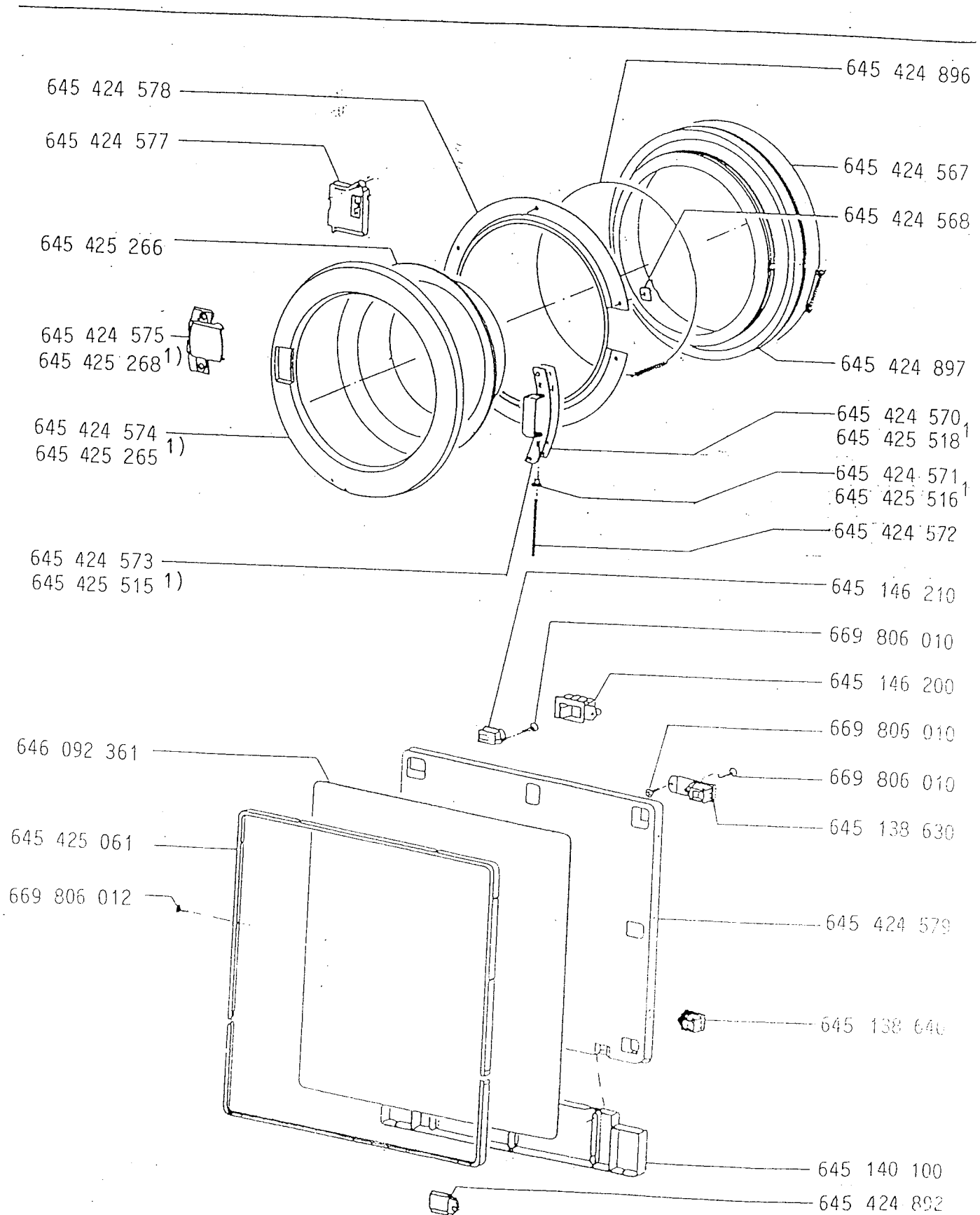
E-Nr. 605 107 911

B-F-NL

LAVAMAT 2050 W

E-NR. 605 107 917 ¹⁾

EU



LAVAMAT 2050

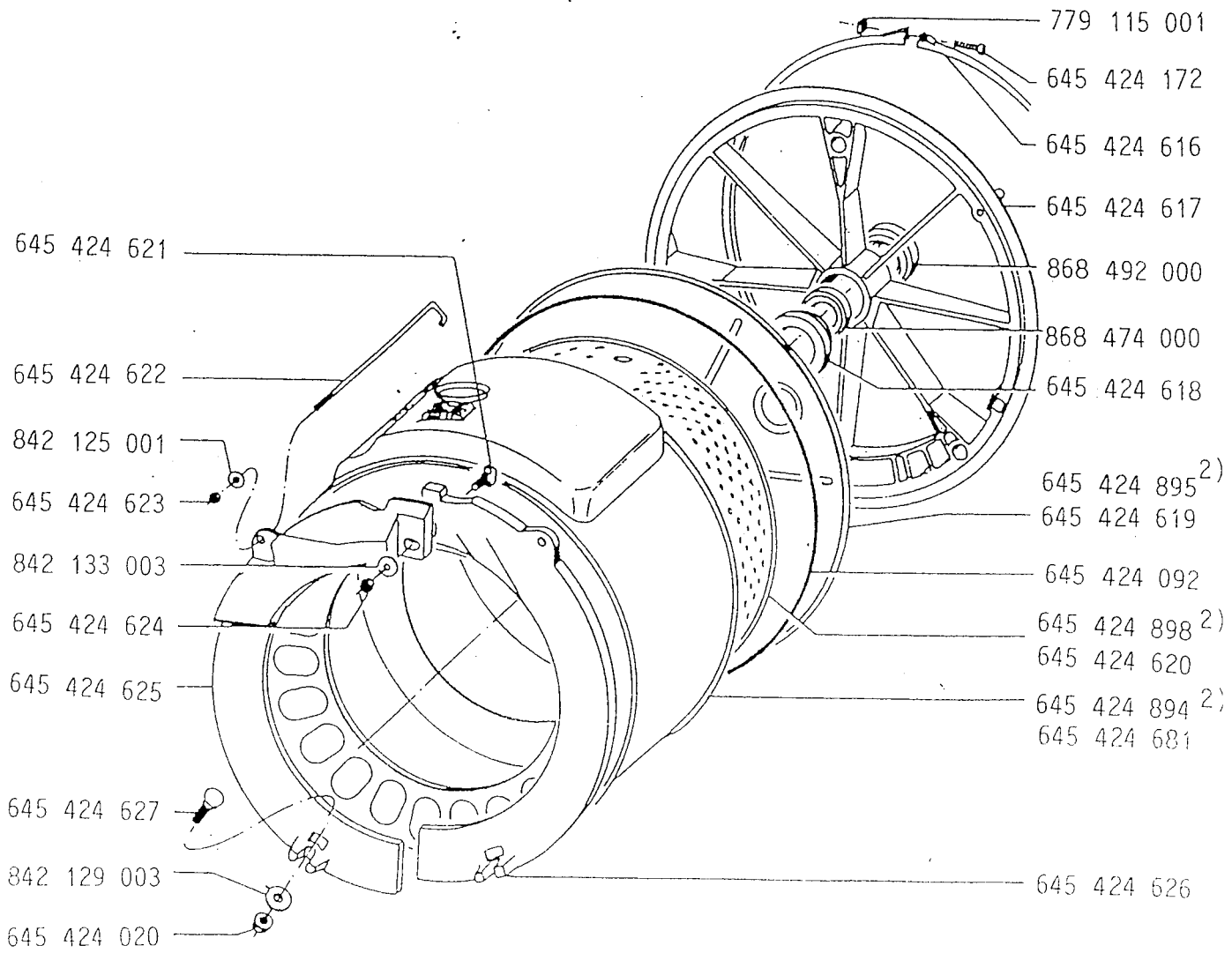
E-Nr. 605 107 911

B-F-NL

LAVAMAT 2050 w

E-Nr. 605 107 917¹⁾

EU

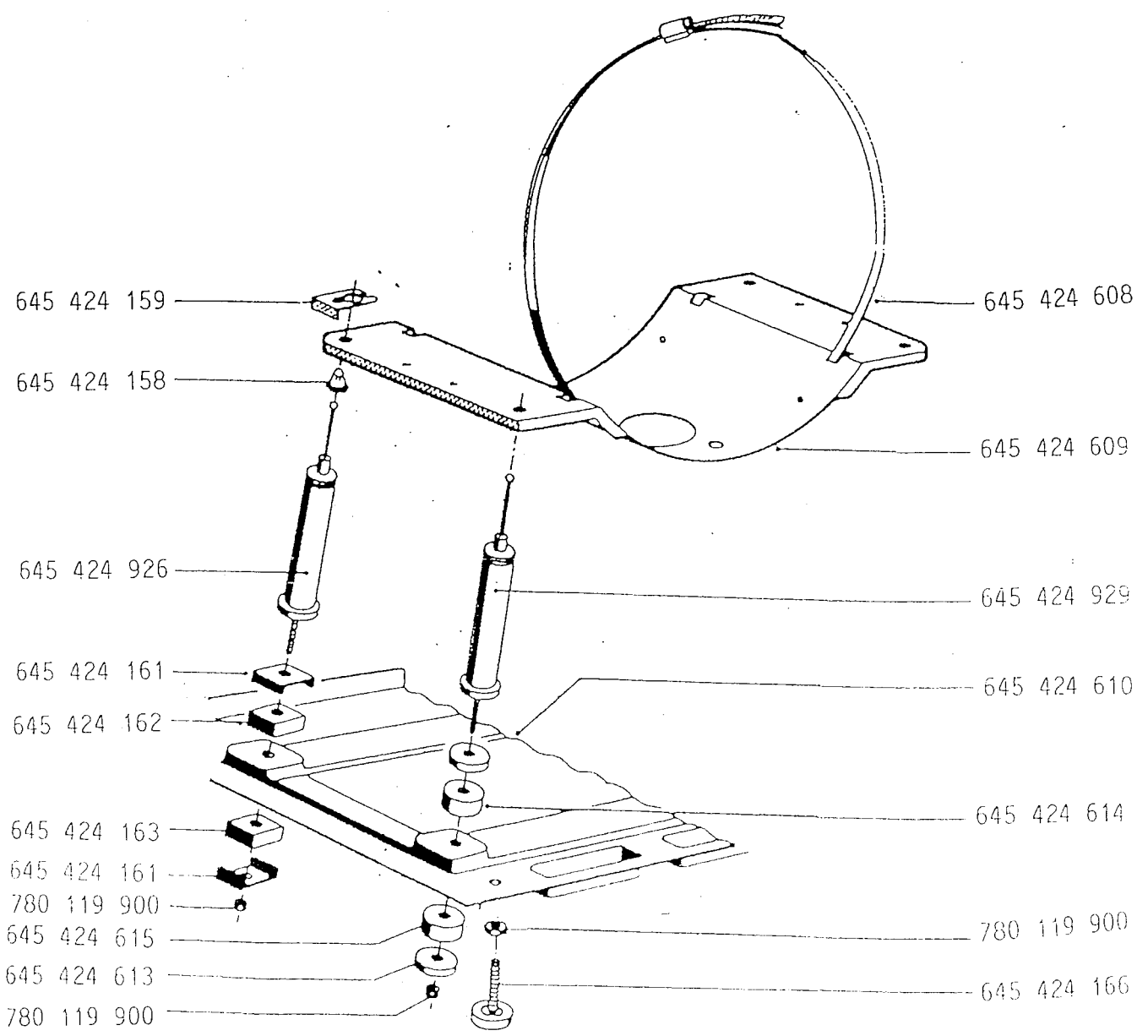


2) ab 01.87

LAVAMAT 2050
LAVAMAT 2050 w

E-Nr. 605 107 911
E-Nr. 605 107 917 1)

B-F-NL
EU



LAVAMAT 2050

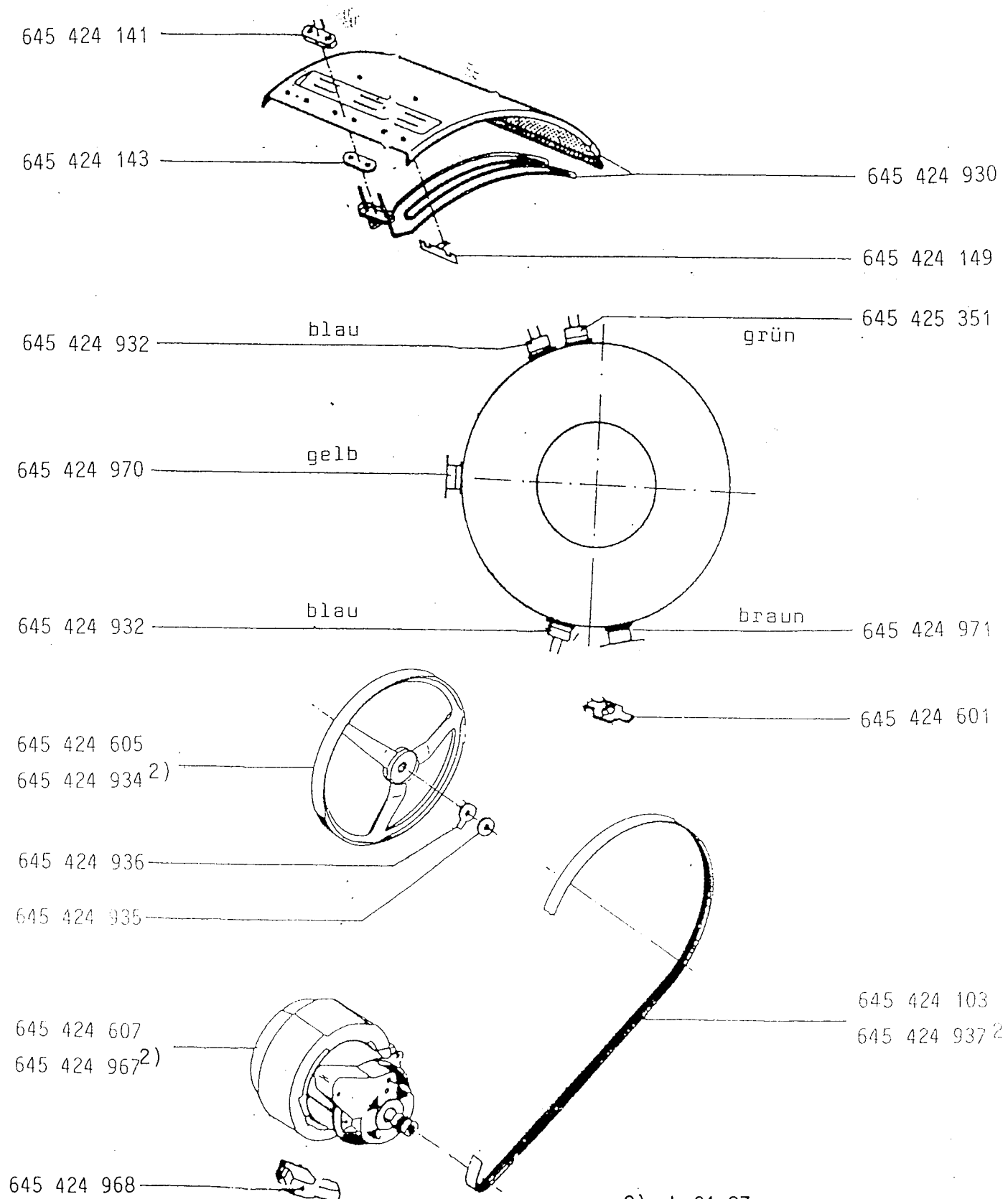
E-Nr. 605 107 911

B-F-NL

LAVAMAT 2050 w

E-Nr. 605 107 917¹⁾

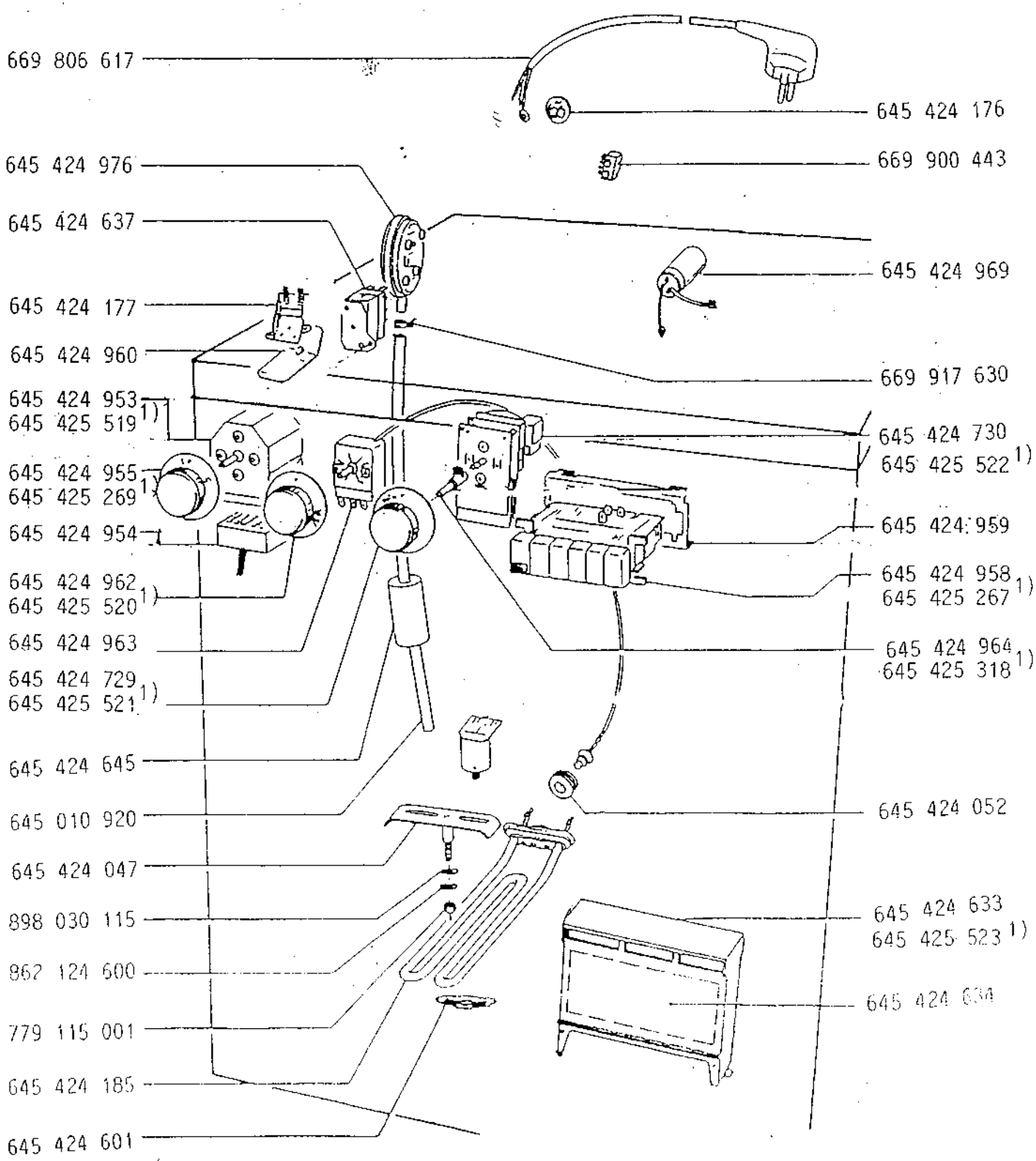
EU



LAVAMAT 2050
LAVAMAT 2050 w

E-Nr. 605 107 911
E-Nr. 605 107 917 ¹⁾

B-F-NL
EU



LAVAMAT 2050

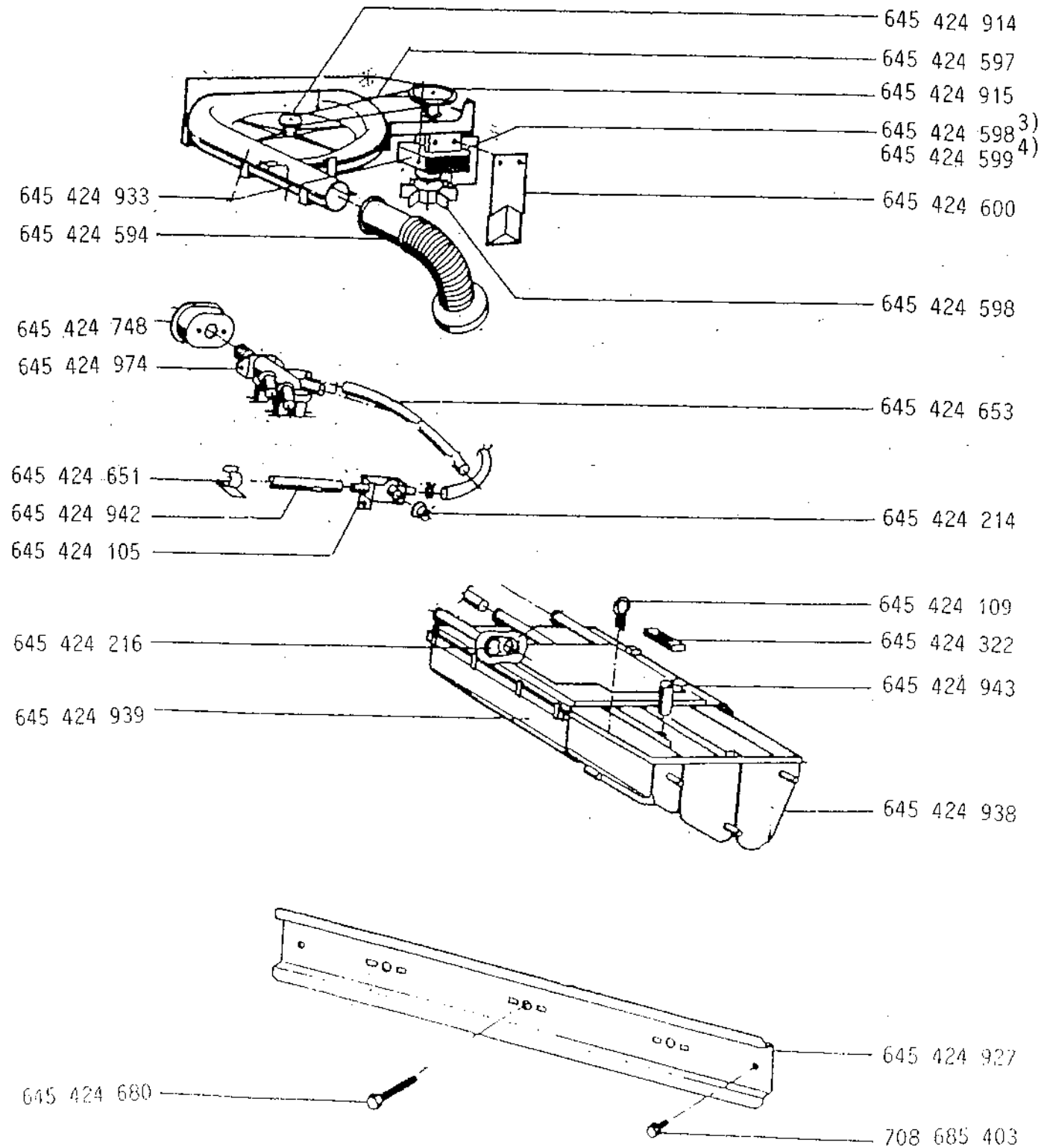
E-Nr. 605 107 911

B-F-NL

LAVAMAT 2050 w

E-Nr. 605 107 917 1)

EU



3) 220 V / 50 Hz

4) 240 V / 50 Hz

LAVAMAT 2050

E-Nr. 605 107 911

B-F-NL

LAVAMAT 2050 w

E-Nr. 605 107 917¹⁾

EU

