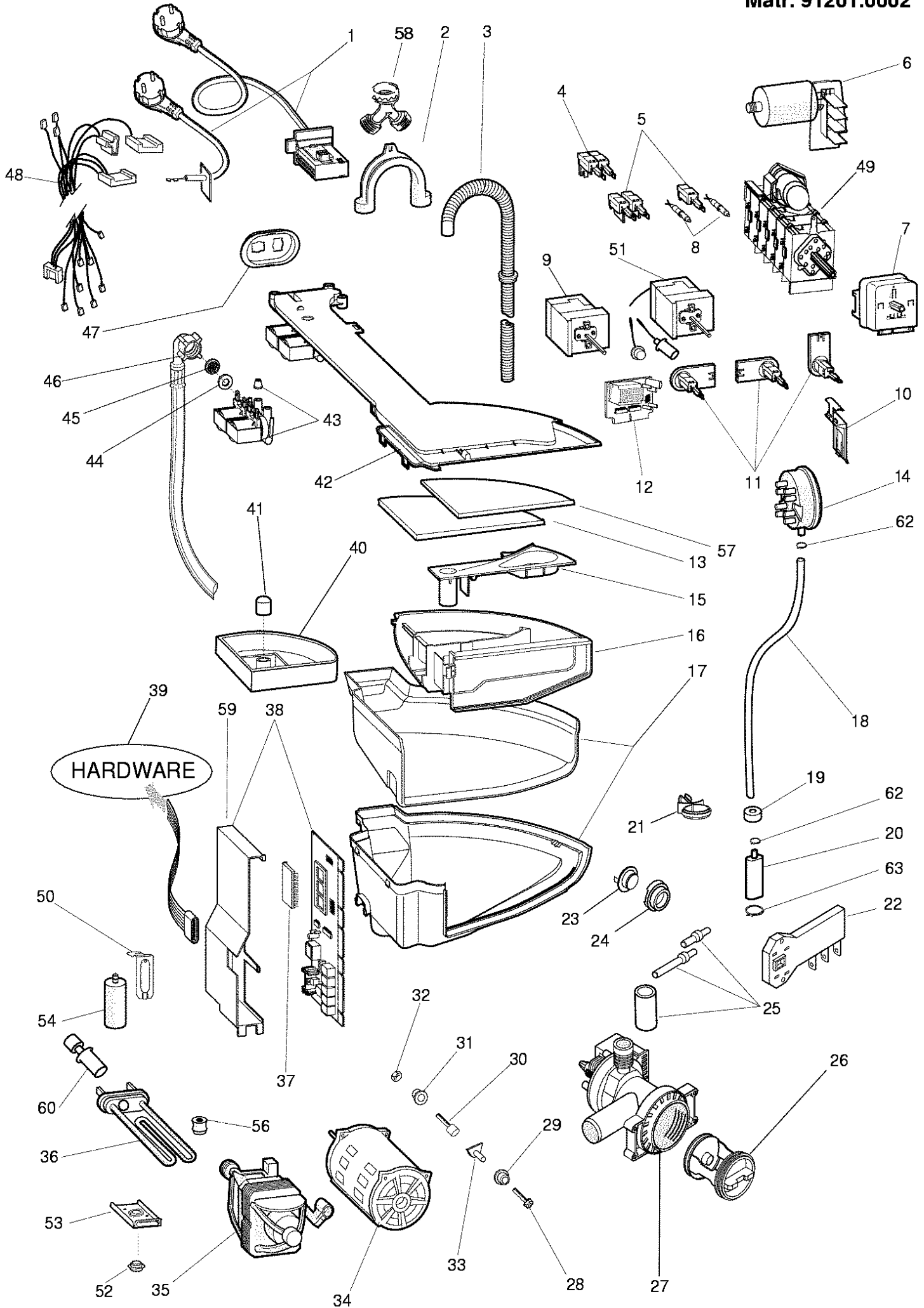


Pos.	Referenz	Bezeichnung
000	074558	LIVRET INSTRUCTIONS RS-GB-F-D-AR
000	074559	LIVRET INSTRUCTIONS CZ-BG-PL
000	075635	LIVRET INSTRUCTIONS SV-FI-DK-NO-
001	064500	KIT MEUBLE BLANC
001	090582	MEUBLE BLANC
002	065186	TOURILLON TIROIR 108.5X5 MM
003	064784	SUPPORT TIMER
004	064549	DISQUE TIMER
005	064506	BOUTON PROGRAMMATEUR BLANC KIT
006	064509	TOUCHE BLANCHE 0/I
007	064512	BOUTON THERMOSTAT BLANC
007	065845	BOUTON REGLAGE ESSORAGE KIT
008	064507	TOUCHE BLANCHE
009	074555	TABLEAU DE BORD + POIGNEE
010	064540	HUBLLOT COMPLET
011	065250	POIGNEE COMPLETE PORTE
012	064505	PLINTHE BLANCHE
013	050320	PIED M 8 H = 41 MM
014	059869	RESSORT POUR PIED D =11 MM H = 2
015	046666	COLLIER TUYAU VIDANGE
016	065185	VIS M4,5 X 11
017	064541	CHARNIERE HUBLLOT 180[
018	012687	VIS AUTOFILETANTE HI-LO 3,5X12
018	074149	VIS M4X9 TESRFR
020	064899	BOUCHON MEUBLE HARDWARE
020	084817	BOUCHON MEUBLE HARDWARE
021	064539	PLAQUETTE CHARNIERE
022	003144	BOUCHON D.11 MM
023	064501	PANNEAU POSTERIEUR BLANC
024	064511	COUVERCLE BLANC
025	046667	SERRE-CABLE
025	064550	SUPPORT TUYAU VIDANGE
025	064551	ARRETER CABLAGE
025	091904	FIXE-CABLE / TUYAU
099	065728	CAOUTCHOUC
099	066091	RONDELLE EMBALLAGE
099	066269	VIS A/MAS M6 X100 ZC SP EMBALLAG

Pos.	Referenz	Bezeichnung
001	064786	VIS M8X23 TORX TEFL
002	002591	PALIER 20X47X14
003	051737	VIS TORX M8 X 27 DRI-LOC SCREW
004	002590	PALIER 17X40X12 6203-2Z SKF
005	042890	BAGUE ETANCHEITE 600 T/MN D64XD2
006	055018	RONDELLE M8
008	014342	VIS M8X75 TE
009	064517	TRAVERSE DE RENFORT
010	064548	CONTREPOIDS SUPERIEUR 11 KG
011	064515	FRETTE RESSORT
012	064502	RESSORT CUVE
013	064536	TUYAU RECUPERATION DETERSIF
014	064545	JOINT HUBLOT 28-28CM
014	093345	JOINT HUBLOT LB STANDARD D= 28-3
015	064546	BAGUE DE TENSION
016	064547	BAGUE DE TENSION
016	092155	BAGUE DE TENSION
017	064516	CONTREPOIDS
017	092178	CONTREPOIDS
018	064531	DURITE DE VIDANGE
019	064518	BERCEAU CUVE- ENSEMBLE
019	093848	BERCEAU CUVE- ENSEMBLE
020	040932	ECROU DE SURETE M6
021	030443	ECROU M8
021	030680	ECROU M 10
022	064503	AMORTISSEUR 80 N
022	086515	AMORTISSEUR 80 N (11105) 10,1MM
022	093884	AMORTISSEUR 80 N 89.15 MM
024	030446	VIS M10 X 45 ZNTR
024	093750	VIS ZINGUEE M8X40
025	064789	AUBE EXTRACTIBLE PANIER
026	065844	CUVE- ENSEMBLE 46 L.
026	092414	CUVE- ENSEMBLE 46 L.
026	094273	CUVE- ENSEMBLE 46 L. EVOII
027	064528	DURITE DETERSIF
028	064514	CROISILLON AVEC BAGUE ETANCHEITE
029	064527	POULIE CONDUITE CONIQUE=280MM H
030	066521	COURROIE L=1181 MM H8
031	092174	DURITE DE VIDANGE OKO
032	092161	DURITE DETERSIF
033	091148	BANDE D=79 MM
035	092411	SERRE-TUBE
099	001109	LOCTITE 270 10 GR.
099	033026	CONFECTION GRAISSE AMBLIG. TA 10



Pos.	Referenz	Bezeichnung
001	064563	CABLE ALIMENTATION 3X1 SCHUKO 1,
001	091633	CABLE ALIMENTAT.3X1 SCHUKO 1,5M+
002	019902	SUPPORT TUYAU DE VIDANGE
003	027466	TUYAU VIDANGE L=1860 MM
005	058465	INTERRUPTEUR BIPOLAIRE ON-OFF
005	063971	INTERRUPTEUR UNIPOLAIRE ON-OFF
005	075445	INTERRUPTEUR NA
005	088394	INTERRUPTEUR NA (IDC)
006	064559	FILTRE ANTI-PARASITES
007	064555	SELECTEUR ELBI
007	083916	SELECTEUR PROG ELBI (IDC)
008	057635	LAMPE TEMOIN ROUGE 230V ARISTON
008	074501	LAMPE TEMOIN ROUGE 12 V LED ARIS
008	086663	LAMPE TEMOIN ROUGE 12 V (IDC) AR
008	089024	LAMPE TEMOIN ROUGE 230V RA2,5
010	064537	SUPPORT PRESSOSTAT
011	057242	POTENTIOMETRE 8 POS.
011	085195	POTENTIOMETRE 8 POS. (IDC)
013	065733	PUPITRE
013	074386	PUPITRE SP
014	064558	PRESSOSTAT 1 N. + ANTIDEBORDEMEN
014	086660	PRESSOSTAT 1 NIV 93-68+ ANTIDEB
014	092151	PRESSOSTAT 1 N. 78-50 + ANTIDEB.
015	046154	COUVERCLE ADDITIFS
016	046148	ENSEMBLE TIROIR DETERGEANT PIVOT
017	064529	TREMIE
017	092176	TREMIE
018	041785	DURITE 540 MM.
018	092170	DURITE 470 MM. 470 EVO II
019	019755	BUTEE ANTI-VIBRATIONS
020	064532	CHAMBRE DE COMPRESSION
020	092173	CHAMBRE DE COMPRESSION X OKO
021	064530	AGRAFFETUYAU PRESSOSTAT
022	056511	VIS AUTOFILETANTE 8P X 12,7 ZC
022	066291	MICRO-RETARDATEUR
022	085194	MICRO-RETARDATEUR (IDC) 3 CONTAC
023	053573	SONDE-TEMPERATURE DIALOGIC BLANC
024	014917	JOINT THERMOSTAT
024	020181	BOUCHON TROU THERMOSTAT
026	045027	FILTRE KIT
027	064950	POMPE VIDANGE 240V./50HZ.
027	076510	POMPE VIDANGE 240V./50HZ.
028	074152	VIS MOTEUR M6X205
028	084029	VIS MOTEUR M6X34
029	074151	DOUILLE PIVOT MOTEUR
030	074153	ENTRETOISE BRIDE MOTEUR L= 187 M
032	002407	RONDELLE 6,4X13X1,5
035	043430	TACHIMETRIQUE NOIRE MOTEUR COLLE
035	047317	BALAI MOTEUR COLLECTEUR 'ICE'
035	064552	MOTEUR COLLECTEUR 850-1000 T/MN
035	140557	BALAI MOTEUR COLLEC.CESET 6170 A
035	140558	TACHIMETRIQUE MOTEUR 6170 A2510
036	064556	RESISTANCE THERMOFUSIBLE 1700W/2
036	081654	RESISTENCE POUR SONDE 1700W 230V
036	086661	RESISTANCE+TR. SONDE 1700W L=212
036	087188	RESISTANCE+TR. SONDE 1700W+THERM
037	074556	EEPROM AL109XEU 80225140100 MATR
037	092604	EEPROM AL109XEU SOFTWARE 2822514
038	066054	MODULE SANS EPROM SW-V.032/033
038	080981	MODULE SANS EPROM SW-1.32
038	084838	MODULE SANS EPROM (IDC)
039	066055	CLEF UNIVERSELLE
039	066292	PINCES
039	084943	CABLE SERIAL LB2000 - PC
040	046152	TIROIR ADDITIFS

Pos.	Referenz	Bezeichnung
041	046157	BOUCHON TIROIR DETERSIF
042	064533	COUVERCLE TREMIE 1 EV
043	064534	JOINT
043	066518	DOUBLE ELECTROVALVE 1E-2U 7 LT.
045	005781	FILTRE TUYAU ENTREE EAU
046	003070	TUYAU ENTREE D EAU 1500 MM ROHS
047	064946	SUPPORT ELECTROVANNE 1 EV
048	065730	CABLAGE
048	086771	CABLAGE
056	058523	KIT GUIDE RESISTANCE
057	074219	PUPITRE SYMBOLES
057	075658	PUPITRE RUSSO 14801868300
057	076556	PUPITRE SP 14801955700
059	075941	SUPPORT MODULE
060	081653	SONDE COMPLETE POUR RESISTANCE
060	083915	SONDE-TEMPERATURE NTC (IDC)