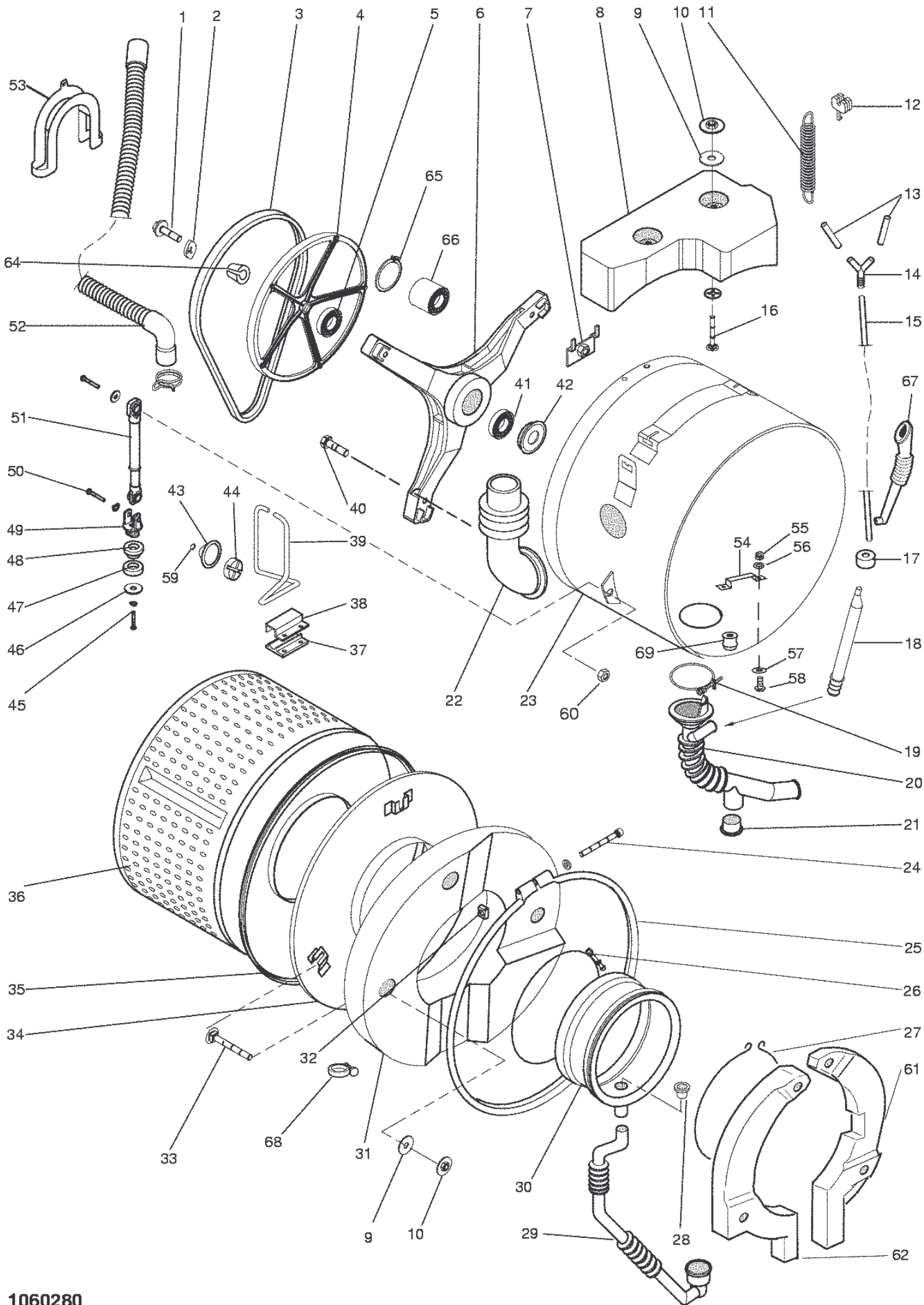
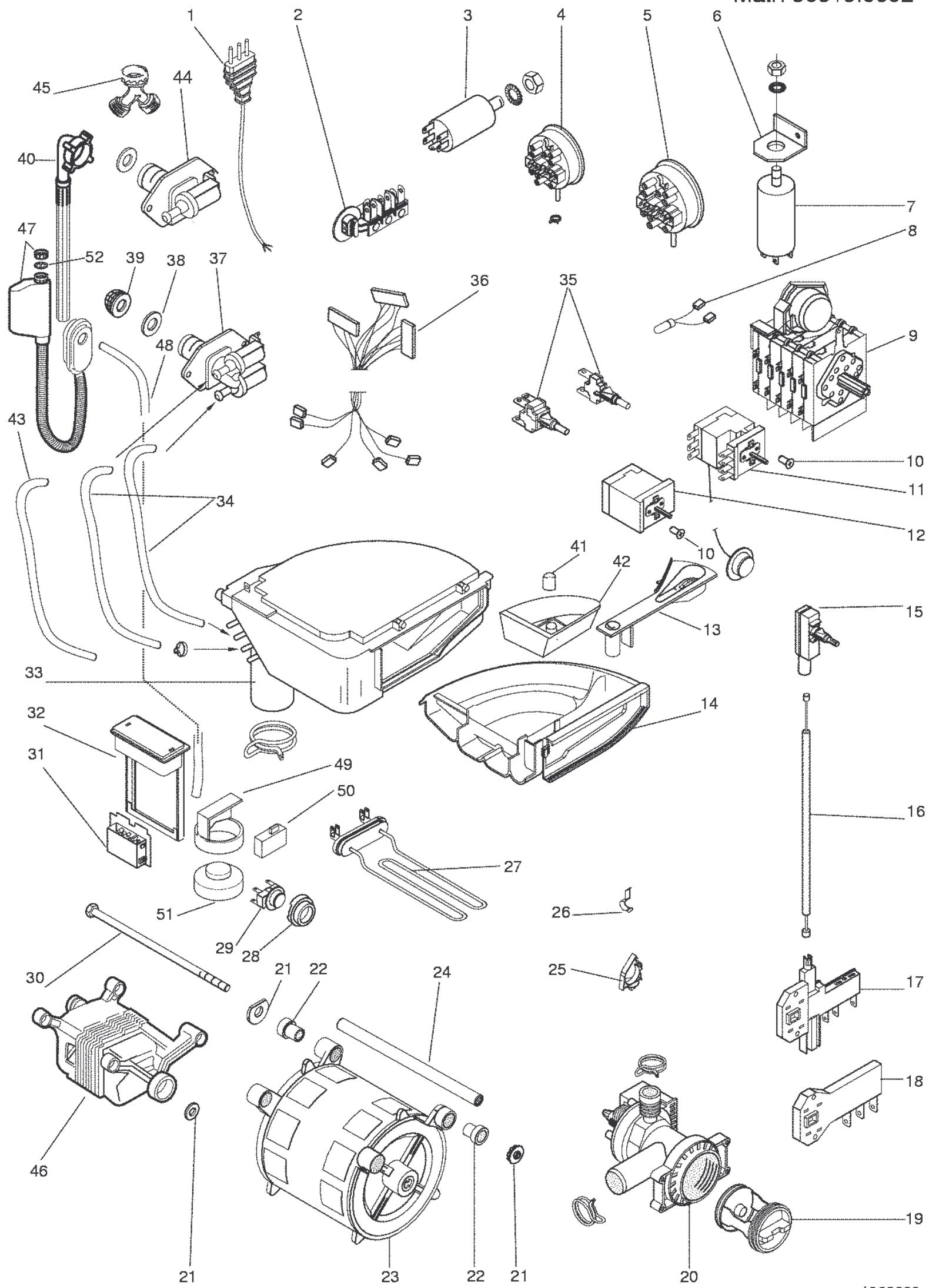




Pos.	Référence	Désignation
000	050805	LIVRET ISTRUCTIONS GB F E
001	046139	COUVERCLE BLANC 27 530MM X 594
001	061931	COUVERCLE BLANC 27 544MM X 594MM
007	046126	TOUCHE BLANC 27
010	046127	TOURILLON TIROIR
011	050803	TABLEAU DE BORD + POIGNEE
012	046200	BOUTON PROGRAMMATEUR (KIT) BLANC
013	046671	VIS TMT 3.5 X 12.7
014	046201	COUVRE BOUTON PROGRAMMESB27
015	046199	TOUCHE OUVERTURE HUBLLOT BLANC 27
016	050048	POIGNEE THERMOSTAT (KIT)AL
023	003044	AXE DE POIGNEE
028	043019	VIS TAPTITE M4X10
029	020024	CHARNIERE HUBLLOT (30912)
030	019668	PLAQUETTE CHARNIERE
031	019845	VIS T 1/2 T M4X8
032	030350	RESSORT POUSSOIR EJECTEUR
033	046498	TOUCHE OUVERTURE HUBLLOT
034	046125	PLINTHE BLANCHE 27
035	044819	CLIP
036	046122	PIED M 10
037	046121	RESSORT POUR PIED D = 12.2
038	046119	PIED
039	046666	COLLIER TUYAU VIDANGE
040	043714	KIT MEUBLE BLANC 26
041	019664	PANNEAU POSTERIEUR BLANC 27
041	049515	PANNEAU POSTERIEUR BLANC 27
042	019685	SUPPORT TUYAU VIDANGE
043	046497	SUPPORT PROGRAMMATEUR
044	024552	SUPPORT TUYAU
045	003144	BOUCHON D.11 MM
046	046249	CONTRE CADRE HUBLLOT
051	001413	HUBLLOT COMPLET
052	049412	POIGNEE COMPLETE PORTE AL (60207)



Pos.	Référence	Désignation
001	039671	VIS FIXATION POULIE CONDUITE(211
002	039670	RONDELLE-POULIE 1000T (21106)
003	027206	COURROIE POLY-V 1270 MM.
004	039669	POULIE CONDUITE 1000 T/MN
004	058069	POULIE CONDUITE 800 T/MN
005	002591	PALIER 20X47X14
006	039668	CROISILLON AVEC BAGUE ETANCHEITE
006	042889	CROISILLON AVEC BAGUE ETANCHEITE
007	019667	PLAQUETTE CROISILLON
008	019757	CONTRE POIDS SUPERIEUR 16 KG
008	046542	CONTRE POIDS SUPERIEUR 10 KG
009	019849	RONDELLE 37X8,5X2
009	037346	RONDELLE NYLON
010	030443	ECROU M8
011	021911	RESSORT CUVE ROUGE L=129 MM
011	049071	RESSORT CUVE
012	019675	FRETTE RESSORT
015	019731	DURITE PRESSOSTAT 600 MM
016	038865	VIS M 8 X 60
017	019755	BUTEE ANTI-VIBRATIONS
018	019730	CHAMBRE DE COMPRESSION
019	027990	SERRE-TUBE 78-85
020	044809	DURITE DECHARGE
021	030389	REFORCEMENT TUYAU RECUP.DETERSIF
022	027923	DURITE DETERSIF
023	030380	CUVE INOX
023	043434	CUVE INOX
024	023840	VIS M6 X 80 POUR CERCLAGE DE CUV
025	003018	CERCLAGE DE CUVE
026	036780	BAGUE DE TENSION
027	033041	BAGUE DE TENSION 856 MM
028	019714	RENFORT TUYAU RECUPERATION DETER
029	030385	TUYAU RECUPERATION DETERSIF
030	030384	JOINT HUBLLOT
031	034635	CONTRE POIDS ANTERIEUR 8-8,5 KG
032	023841	ECROU POUR CERCLAGE DE CUVE
033	038672	VIS M8X55 TTP
034	031029	COUVERCLE CUVE INOX
035	020941	JOINT DE FLASQUE
036	040870	PANIER 1000T/MN
036	042979	PANIER CROISILLON BAGUE ETANCHEI
040	038358	VIS M8X16 (LOCTITE)
041	002590	PALIER 17X40X12 6203-2Z SKF
041	013563	PALIER 25 X52 X 15 6205-2Z
042	039667	JOINT CROISILLON BAGUE ETANCHEIT
042	042890	BAGUE ETANCHEITE 600 T/MN
045	030445	VIS M8 X 25 ZNTR
046	030341	RONDELLE 10,5X17,5X2,2 GROW
047	030392	SIEGE INFERIEUR AMORTISSEUR
048	030339	SIEGE SUPERIEUR AMORTISSEUR
049	030338	SUPPORT AMORTISSEUR
050	030446	VIS M10 X 45 ZNTR
051	030340	AMORTISSEUR 80 N
052	027466	TUYAU VIDANGE L=1860 MM
052	051738	TUYAU VIDANGE
053	019902	SUPPORT TUYAU DE VIDANGE
054	037083	BRIDE DE RESISTANCE
055	037135	ECROU DE SURETE M4
056	037142	RONDELLE 4 X 12 X 1 INOX
057	037133	JOINT 4MM
058	037132	KIT VIS M4X12TE TMT INOX
060	046142	ECROU METALBLOC M10
068	058523	KIT GUIDE RESISTANCE
099	001109	LOCTITE 270 10 GR.
099	033026	CONFECTION GRAISSE AMBLIG. TA 10



Pos.	Référence	Désignation
001	008372	CABLE ALIMENTATION 3 X 1 NF
002	029204	BORNIER ELECTRIQUE
003	043435	FILTRE ANTI-PARASITES
003	064559	FILTRE ANTI-PARASITES
005	042080	PRESSOSTAT 2 NIVEAUX
006	008663	SUPPORT FILTRE ANTIBRUIT
008	019749	LAMPE TEMOIN
009	046530	PROGRAMMATEUR EATON EC 4613
010	046664	VIS M4 X 6 TSP
011	019650	THERMOSTAT REGLABLE
013	046154	COUVERCLE ADDITIFS
014	046148	ENSEMBLE TIROIR DETERGEANT PIVOT
015	046499	POUSSOIR OUVERTURE HUBLLOT
016	046496	TIRANT OUVERTURE HUBLLOT
017	046500	MICRO-RETARDATEUR
019	045023	POIGNEE FILTRE
019	045025	JOINT FILTRE
019	045027	FILTRE KIT
020	044998	POMPE VIDANGE 240V./50HZ.
021	002407	RONDELLE 6,4X13X1,5
022	019682	DOUILLE PIVOT MOTEUR 20 MM
024	019965	ENTRETOISE MOTEUR
025	046667	SERRE-CABLE
026	044808	AGRAFFE TRAPPE AIR
027	033055	RESISTANCE THERMOFUSIBLE 2000W/2
028	014917	JOINT THERMOSTAT
029	042081	THERMOSTAT 2TT 36[NA 55[NA
030	019964	VIS MOTEUR M6 X 212TE
031	049373	MODULE DIGITAL REMCO 5506
032	021684	SUPPORT MODULE
033	046151	TREMIE + COUVERCLE
034	046158	DURITE TREMIE L= 400 MM
035	030357	INTER/DEVIATEUR ECONOMIE NC+NA E
035	030358	INTERRUPTEUR MARCHE-ARRET NA+NA
035	031061	INTERRUPTEUR NC ESSORAGE
035	043240	DEVIATEUR NC+NA+RESISTENZA 12.7
036	050804	CABLAGE + PROGRAMMATEUR EATON EC
037	047185	ELECTROVANNE DOUBLE 7 LT
038	005572	JOINT TUYAU ENTREE EAU
039	005781	FILTRE TUYAU ENTREE EAU
040	003070	TUYAU ENTREE D EAU 1500 MM
046	043430	TACHIMETRIQUE NOIRE MOTEUR COLLE
046	046524	MOTEUR COLLECTEUR 850-1000 T/MN
046	047317	BALAI MOTEUR COLLECTEUR 'ICE'
099	052828	BAGUE DE TENSION BLITZ BZ 6140R