

Modèle:
ASD70CEX

Code commercial:
30643

Notes générales

Comment utiliser la documentation technique

Vous trouverez ici quelques informations générale pour simplifier la consultation de la documentation technique:

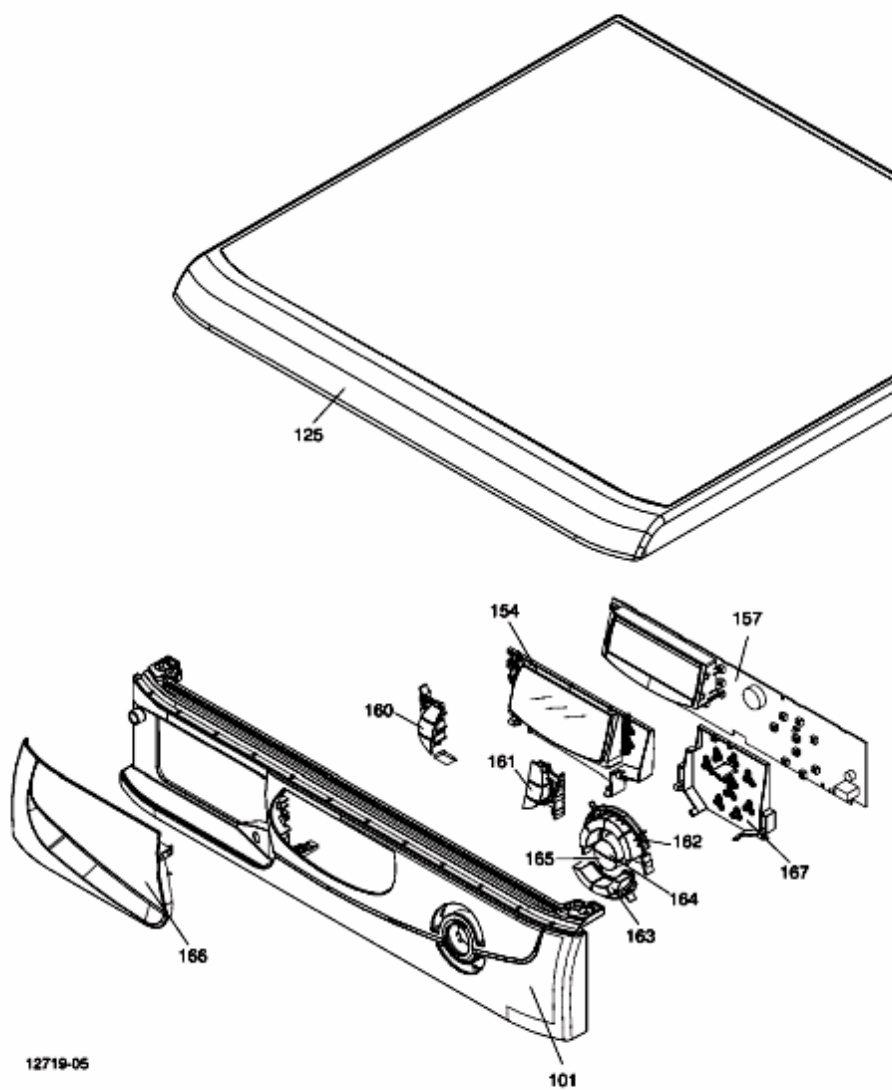
1. Les modèles d'une même gamme utilisent les mêmes vues éclatées. De ce fait un modèle ne comporte pas obligatoirement tous les repères présents sur les vues éclatées.
2. Certaines pièces détachées ne sont pas dessinées sur les vues éclatées (livrets d'instructions, kit spécifiques,...). Vous trouverez les codes dans la liste de pièces détachées sous le repère 099 ou 999. Les livrets d'instructions sont en repère 000.
3. En haut à droite de chaque vue éclatée, le numéro de série indique le début de production de la gamme. Certains modèles comportent plusieurs vues éclatées avec des numéros de série différents. Dans ce cas, le numéro de série figurant sur l'appareil est nécessaire pour identifier la pièces détachée correcte.
4. Les vues éclatées peuvent avoir des mises à jour ultérieures après publication. Les nouvelles pièces détachées figurent alors sur cette nouvelle version. Le numéro de mise à jour se retrouve dans les quatre derniers chiffre du numéro de série en haut à droite de la vue éclatée.
5. La liste de pièces détachées d'une vue éclatée comporte les codes SAV du modèle. Ces codes comportent d'autres informations:

REF : Repère de la pièce sur la vue éclatée; REMPLACEMENT : liste de pièces de remplacement mais ayant les mêmes caractéristiques fonctionnelles.

CODE INDUSTRIEL: Liste des modèles sur lesquels est utilisée la pièce détachée;NOTICE TECHNIQUE: Code de la notice technique à consulter afin de prendre connaissance des modifications techniques et troiuver la bonne pièce détachée.
6. Certaines notices techniques sont générales et ne sont liées à aucune pièce détachée. Afin d'éviter toute confusion, il faut faire attention à la section notice et constamment vérifier les mises à jour de la documentation.
7. La couverture de la documentation indique le nom du modèle et son code commercial

1270110H

Vue éclatée



1270110H

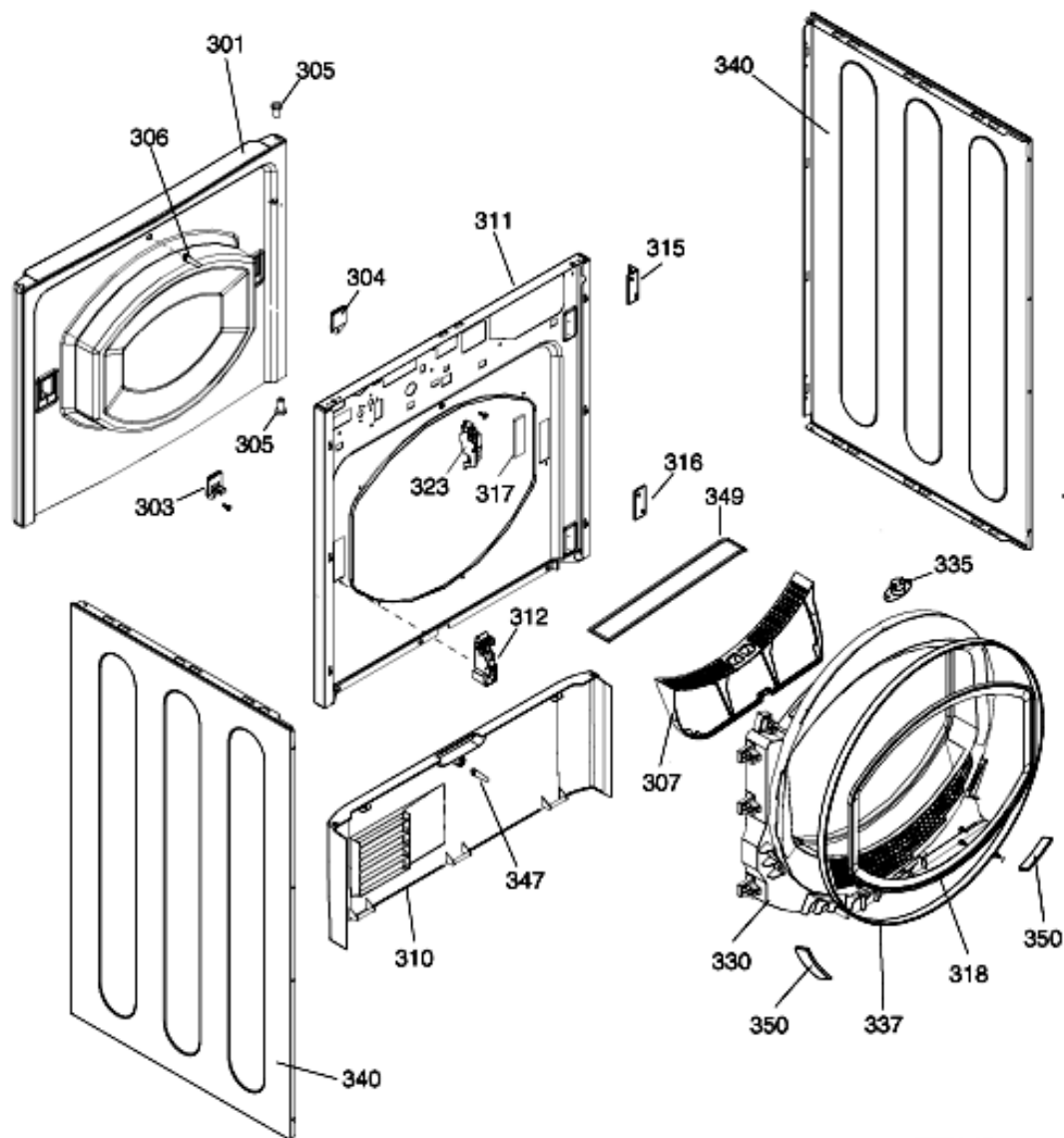
1270110H
pièces détachées

Liste de

Repè	Code SAV	De S/N	À S/N	Remplacem	Description	Notice	Code
000	C00114866			1 x C00280681	kit de superposition lvb-dryers	n1040357	
000	C00115745				livret instructions asd70cex		
000	C00149478				kit de superposition lvb-dryers	n1040357	
101	C00115728				tableau de bord blanc asd70cex		
125	C00095621			1 x C00250894	vis 8x1/2		
125	C00113843				couvercle		
154	C00115732				bandeau verre display		
157	C00115733				carte de controle		
160	C00115734				touche sx		
161	C00115735				touche dx		
162	C00115736				touches superieur		
163	C00115737				touches inferieur		
164	C00115738				touche on/off		
165	C00115739				touche start		
166	C00115740				poignee 'asd70cex'		
167	C00115742				guide eclairage		

1270210B

Vue éclatée



12731-15

1270210B
pièces détachées

Liste de

Repè	Code SAV	De S/N	À S/N	Remplacem	Description	Notice	Code
301	C00113846			1 x C00271346	porte blanc		
303	C00257618				kit crochet + blocage hublot		
304	C00119843				plaquette crochet de porte		
305	C00095516				douille		
306	C00113847				levier micro 'ale70cfr'		
307	C00113848				filtre bleu condenser		
310	C00115743				plinthe		
311	C00095621			1 x C00250894	vis 8x1/2		
311	C00113850			1 x C00194462	panneau avant		
312	C00257618				kit crochet + blocage hublot		
315	C00113851				charniere superieure		
316	C00113852				charniere inferieure fmd		
317	C00095528				plaquette crochet de porte		
318	C00255987				joint porte grey		
323	C00113854				micro-interrupteur de porte		
330	C00113855				conduit air gris c condenser	n1040369	
330	C00141612	50712...			bande capteur		
330	C00142030			1 x C00113855	conduit air		
332	C00122256				vis 6x3/8		
335	C00095629				plaquette		
335	C00097675				support thermostat		
335	C00113822		51128...		thermostat		
335	C00142702	51129...			thermostat		
337	C00142613				feutre		
340	C00113856				flanc ' blanc fmd white		
340	C00122256				vis 6x3/8		
343	C00095621			1 x C00250894	vis 8x1/2		
347	C00113858				crochet plinthe		
347	C00115798				declic		
349	C00113859				joint		
350	C00112144				tampon palier	n1040358 n1040400	
351	C00267866				porte galet		

1270310B
pièces détachées

Liste de

Repè	Code SAV	De S/N	À S/N	Remplacem	Description	Notice	Code
501	C00145651				panier dryer condenser		
502	C00113860				joint panneau arriere		
502	C00114677				tampon		
502	C00143443				panneau posterieur		
503	C00113862		51211...		palier arriere		
503	C00142628	51212...			palier arriere		
503	C00250889	51212...			vis		
504	C00095549			1 x C00142631	support tambour		
505	C00095551				pin drive		
506	C00095552		51211...	1 x C00199479	drum earth strip		
506	C00095572				vis m3 x 6		
507	C00095553		60308...		cache		
507	C00118929	60309...			cache plastique		
508	C00095999				cable alimentation		
509	C00095556				passe-cable		
510	C00113823		60605...		joint arriere panier 26mm	n4407c02	
510	C00145648	60606...			garniture arriere panier 17mm	n4407c02	
511	C00115747				carter de resistance		
511	C00264260				couvercle resistance abs pad		
515	C00113865				tuyau pompe/recipient complet		
515	C00114676				support filerie tuyau		
516	C00113866				tuyau de vidange		
521	C00116598				kit 2 thermostats (one		
522	C00257632	70802...	71111...		resistance (one shot+cycling+ntc		
522	C00258799	51130...	70801...		resistance (one shot+cycling+ntc	n1040411	
522	C00258828		51129...		resistance(one shot+cycling+ntc	n1040411	
522	C00260045	71112...			resistance (one shot+cycling+ntc		
526	C00208347				collier d.19		
527	C00113867			1 x C00226347	ventilateur		
533	C00113816		50711...		support	n1040369	
533	C00113817		50711...		balai contact	n1040369	
538	C00113838		50711...		isolant	n1040369	
539	C00113837		50711...		bande capteur	n1040369	
541	C00095583				vis torx t25		
541	C00115748				broche panier	n4408100	

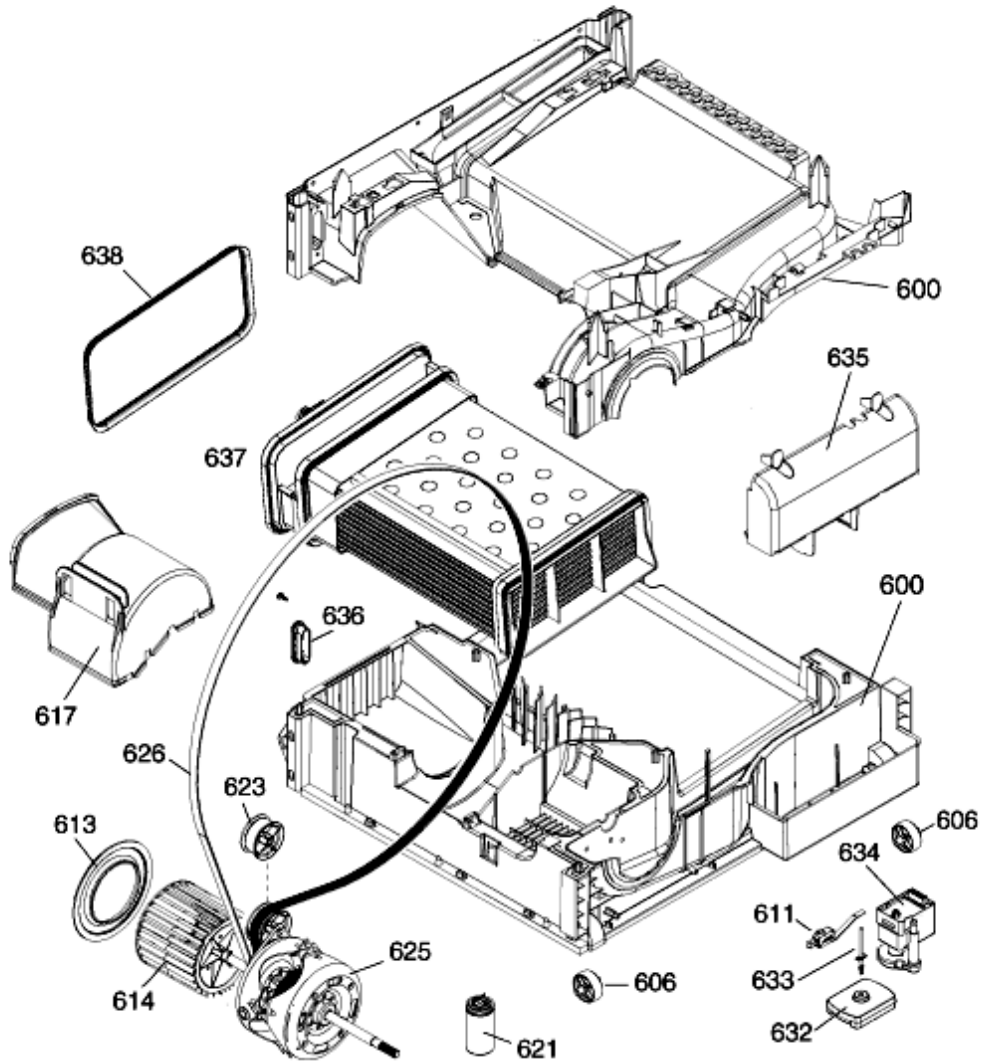
1270310B
pièces détachées

Liste de

Repè	Code SAV	De S/N	À S/N	Remplacem	Description	Notice	Code
544	C00095586			1 x C00250888	vis		
544	C00113869				filtre anti-parasites		
545	C00112186		50711...		aube de tambour	n1040369	
545	C00141607	50712...			aube de tambour		
546	C00113836		50711...		aube tambour(sensor)	n1040369	
547	C00113870			1 x C00254986	support recipient complet eau		
548	C00113871			1 x C00193521	recipient complet eau		
549	C00113897				tuyau recipient complet eau		
550	C00255835			1 x C00269466	module a1 + eeprom vierge'	n4008c01	
551	C00097050				magnetic link kit		
551	C00261885		50731...		card asd70cex evoii 8kb sw	n4008c01	
551	C00262563	60328...	61016...		card asd70cex evoii 8kb sw	n4008c01	
551	C00263103	51130...	60327...		card asd70cex evoii 8kb sw	n4008c01	
551	C00263245	70802...	71111...		card asd70cex evoii 8kb sw	n4008c01	
551	C00263342	50801...	51129...		card asd70cex evoii 8kb sw	n4008c01	
551	C00272159	71112...			card asd70cex evoii sw	n4008c01	
551	C00272234	61018...	70801...		card asd70cex evo11 sw	n4008c01	
553	C00113898				adaptateur recipient complet eau		
555	C00113901			1 x C00118058	roue axe de tambour - voir	n1040358 n4408102	
556	C00113872			1 x C00116358	courroie.	n1040358	
556	C00116358				courroie. (1991mm fitted)	n1040358	
557	C00113902				montant lateral droite		
558	C00113830		51128...		thermostat ntc (elth)	n1040411	
558	C00143511	51129...			thermostat ntc (tod)		
999	C00199418				harness con/power bd		
999	C00254354	00612...			cablage (j10)		
999	C00254356				cablage		
999	C00254401				harness pump & float switch		
999	C00264077				cable sensing strip		
999	C00264094		00611...		cablage door switch		

1270410

Vue éclatée



12721-25
12720-25

1270410

1270410
détachées

Liste de pièces

Repè	Code SAV	De S/N	À S/N	Remplacem	Description	Notice	Code
600	C00113873			1 x C00255727	socle 'ale70cfr'		
606	C00113874		80424...		roue		
611	C00095596				micro-interrupteur		
613	C00113876				anneau	n4407f00	
614	C00199451	60907...		1 x C00272335	ventilateur	n4407d00	
614	C00207723		60906...	1 x C00095599	ventilateur		
614	C00208347				collier d.19		
617	C00113878				couvercle ventventilateur		
621	C00108926		50310...	1 x C00199432	condensateur 7 uf	n4407c01	
621	C00194453	50311...			condensateur 8 uf (iskra)	n4407c01	
623	C00113879				tendeur courroie		
625	C00194688				moteur type 351 kit	n4407c00	
626	C00113872			1 x C00116358	courroie.		
632	C00113883		60709...		flotteur		
632	C00195866	71025...			flotteur		
632	C00195868	60710...	71024...		flotteur/tourillon kit		
633	C00113884		60709...		tourillon flotteur 78mm		
633	C00195868	60710...	71024...		flotteur/tourillon kit		
633	C00259700	71025...			tourillon flotteur 75mm		
634	C00193127	60710...			pompe		
634	C00260640		60709...		pompe & float cover kit		
635	C00113887			1 x C00260640	couvercle pompe/flotteur		
635	C00113888		60709...		joint couvercle pompe/flotteur		
635	C00113892		60709...		protection		
635	C00113893		60709...		protection		
635	C00193187	60710...			joint couvercle pompe/flotteur		
636	C00113889				bouchon meuble hardware		
637	C00113890				condenseur 'ale70cfr'		
638	C00113903				joint socle/condenseur		

Notices

n1040357: Étrier de fixation pour superposition sèche-linge sur lave-linge

Les KIT suivants servant à superposer les sèche-linge (concernées par cette notice) sur les lave-linge sont traités comme pièces détachées :

- Code SAV 115839 : KIT pour sèche-linge à évacuation
- Code SAV 114866 : KIT pour sèche-linge à condensation
- Code SAV 149478 : KIT ÉTAGÈRE pour sèche-linge à condensation/évacuation
- Code SAV C00280677 (exC00142690) KIT VENTED DRYERS USA 2010 - white
- Code SAV C00280679 KIT VENTED DRYERS USA 2010 - SILVER
- Code SAV C00280681 (exC00142830) KIT CONDENSER DRYERS USA 2010 - white
- Code SAV C00280680 KIT CONDENSER DRYERS USA 2010 - SILVER

n1040358: Introduction de 5 tampons de coussinet avant.

Comment intervenir sur les appareils antérieurs à la modification.

Pièces à utiliser :

- 5 tampons coussinet avant code 112144;
- 1 X coussinet arrière code 113862;
- 1 X courroie code 116358.

Le kit code 118931 contient toutes les pièces citées ci-dessus.

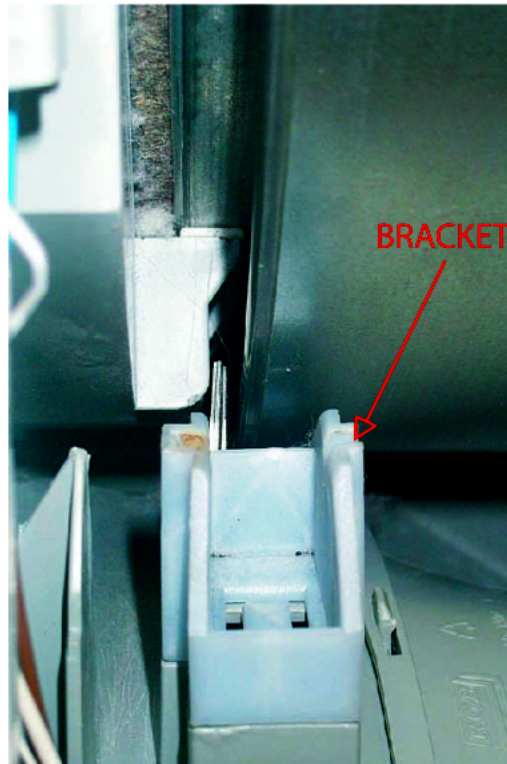
Déposer les deux roues qui soutiennent la partie avant du tambour des supports en laissant les deux supports fixés à la base (voir N1040358FIG1).

Déposer le panneau avant et le conduit d'air avant en introduisant 5 tampons coussinet avant code 112144 dans les fentes correspondantes (voir N1040358FIG2).

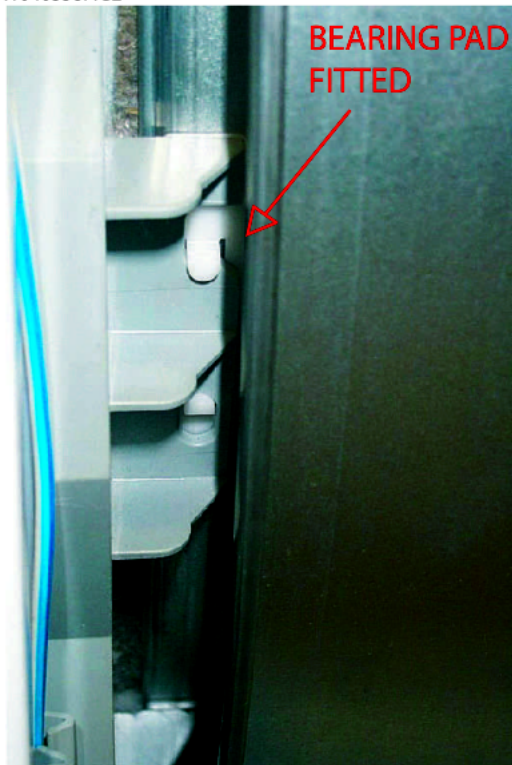
Remplacer le coussinet arrière code 113862 et la courroie code 116358.

La modification a été introduite en phase de production à partir du numéro de série 50131.0001.

N1040358FIG1



N1040358FIG2



n1040369: MODIFICATION CAPTEUR - RESISTANCE - THERMOSTAT

A partir du n°50712.0001, on a introduit progressivement les pièces suivantes sur les sèche linge à condensation :

- nouveau capteur (figure N1040369FIG1);
- nouvelle résistance;
- nouveau thermostat.

NOUVELLES PIECES :

- C00142030 - conduit air avant - (réf.330)
- C00141612 - courroie capteur - (réf.330)
- C00141607 - support tambour (chaque sècheuse en compte 2) - (réf.545)
- C00142303 - résistance - (réf.522)
- C00142302 - résistance pour ASL70CSK - (réf.522)
- C00142587 - résistance pour ISL70CSK - (réf.522)
- C00141606 - kit thermostats - (réf.521)
- C00142300 - kit thermostats pour ASL70CSK - (réf.521)

ANCIENNES PIECES :

- C00113855 - conduit air avant - (réf.330)
- C00113817 - brosse capteur - (réf.533)
- C00113816 - support brosse - (réf.533)
- C00113838 - isolant pour courroie capteur - (réf.538)
- C00113837 - courroie capteur - (réf.539)
- C00112186 - support tambour - (réf.545)
- C00113836 - support brosse capteur - (réf.546)
- C00115746 - résistance - (réf.522)
- C00116600 - résistance pour ASL70CSK / ISL70CSK - (réf.522)
- C00116598 - kit thermostats - (réf.521)

La modification concerne également l'eeprom et le schéma électrique (figure N1040391FIG2).

Les nouvelles pièces ne sont pas interchangeables avec les pièces précédentes.

Ci-après, la liste des codes des pièces détachées des eeprom et le numéro de série d'introduction de la modification :

- nouveau C00142039 - avant modification C00115756 - s/n 50809.0001 - cc 33620 - ADE70CFR
- nouveau C00119909 - avant modification C00114814 - s/n 50712.0001 - cc 33619 - ALE70CFR
- nouveau C00119912 - avant modification C00115751 - s/n 50801.0001 - cc 30643 - ASD70CEX
- nouveau C00119914 - avant modification C00114817 - s/n 50801.0001 - cc 30645 - ASL70CEX
- nouveau C00119915 - avant modification C00114816 - s/n 50712.0001 - cc 30648 - ASL70CSK
- nouveau C00142040 - avant modification C00114838 - s/n 50722.0001 - cc 30621 - ISL65CEX
- nouveau C00142041 - avant modification C00114822 - s/n 50804.0001 - cc 30624 - ISL70CEX
- nouveau C00142042 - avant modification C00114832 - s/n 50811.0001 - cc 30622 - ISL70CNL
- nouveau C00142043 - avant modification C00142582 - s/n 50810.0001 - cc 30625 - ISL70CSEX
- nouveau C00142044 - avant modification C00119971 - s/n 50816.0001 - cc 34178 - ISL66CXEX
- nouveau C00142588 - avant modification C00114834 - s/n 50802.0001 - cc 30627 - ISL70CSK

N1040369FIG1

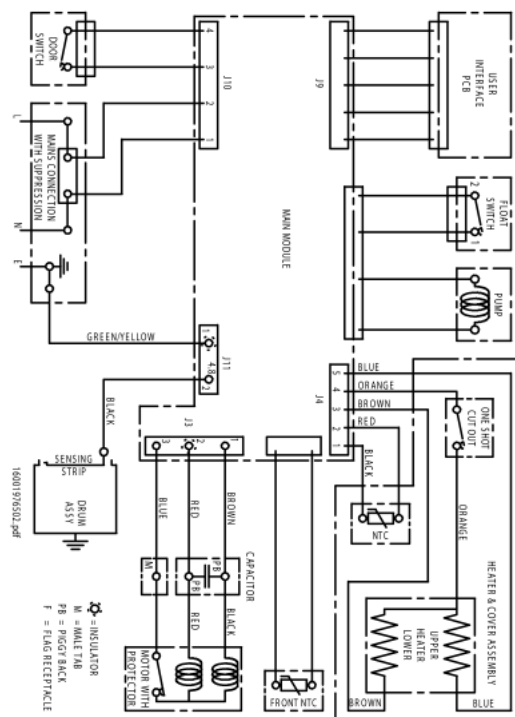
NEW AIR DUCT code C00142030



NEW SENSOR STRIP code C00141612

N1040369FIG2

NEW WIRING DIAGRAM



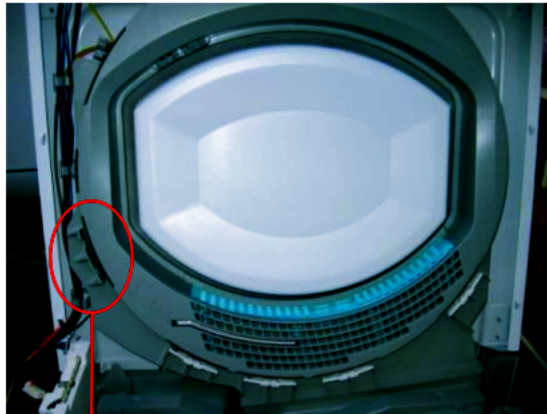
n1040400: ELIMINATION D'UN TAMPON

A partir du n° de série 51031.0001, les sèche-linge à condensation sont dotées de 4 tampons coussinets C00112144, les modèles précédents en comptaient 5 (voir figure N1040401FIG1).

Modèles concernés :

- cc 30620 - IS61CFR
- cc 30623 - IS70CEX
- cc 30626 - IS70CSK
- cc 30621 - ISL65CEX
- cc 34178 - ISL66CXEX
- cc 30624 - ISL70CEX
- cc 30622 - ISL70CNL
- cc 30627 - ISL70CSK
- cc 30625 - ISL70CSEX
- cc 30650 - AS70CEX
- cc 30645 - ASL70CEX
- cc 30648 - ASL70CSK
- cc 30643 - ASD70CEX
- cc 35059 - ASD70CXEX
- cc 33619 - ALE70CFR
- cc 33620 - ADE70CFR

N1040400FIG1



Bearing pad removal

n1040411: MODIFICATION RESISTANCE ET THERMOSTAT

Résistances et thermostats à utiliser sur les sèche-linge à condensation.

-AVANT N° DE SERIE 51130.0001 :

C00258828 - ensemble résistance (avec one-shot + cycling + ntc)

C00258813 - ensemble résistance (avec one-shot + cycling + ntc) pour sèche-linge SK

C00116598 - kit thermostats (one-shot + cycling)

C00113830 - thermostat ntc

ATTENTION

Lors du remplacement des thermostats sur les modèles du n° de série 50712.0001 au n° 51130.0001, commander la résistance assemblée.

-APRES N° DE SERIE 51130.0001 :

C00258799 - ensemble résistance (avec one-shot + cycling + nouveau ntc)

C00258800 - ensemble résistance (avec one-shot + cycling + nouveau ntc) pour sèche-linge SK

C00116598 - kit thermostats (one-shot + cycling)

C00143511 - thermostat ntc (nouveau Tod)

ATTENTION

Lors du remplacement des thermostats sur les modèles fabriqués du n° de série 51130.0001 au n° 60109.0001, commander la résistance assemblée.

Ci-après sont énoncées les modifications faites en phase de production.

1) Les machines fabriquées avant le n° de série 50712.0001 présentent un ensemble de résistances (fig1) accompagnées des thermostats suivants :

a)one-shot

b)cycling

c)ntc

2) À partir du n° de série 50712.0001, le thermostat cycling a été éliminé, l'ensemble résistance (fig2) comprend les thermostats suivants :

a)one-shot

b)ntc

3) À partir du n° de série 51130.0001, le thermostat ntc a été modifié, la modification a également prévu une nouvelle eeprom avec logiciel 28XXXXX0008, l'ensemble résistance (fig2) comprend les thermostats suivants :

a)one-shot

b)ntc (Tod)

4) À partir du n° de série 60109.0001, le thermostat cycling a été réintroduit, l'ensemble résistance (fig1) comprend les thermostats suivants :

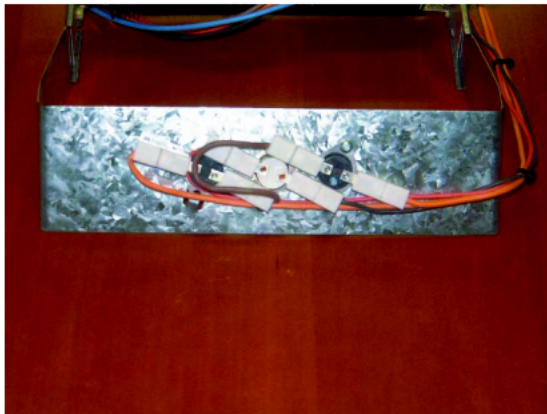
a)one-shot

b)cycling

c)ntc (Tod)

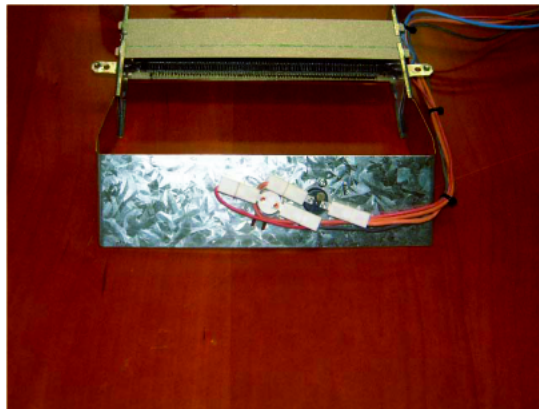
N1040411FIG1

CYCLING+ NTC+ ONESHOT



N1040411FIG2

NTC+ ONESHOT



n4008c01: Smart Card - LVB/DRYERS

A partir d'avril 2008, le magasin de pièces détachées gère les modules EVOII avec eeprom, ne pouvant être programmés qu'avec des smart cards / PDA ou PC.

Attention!! Les modules précédents (avec support eeprom) peuvent être programmés avec des smart cards / PDA ou PC en utilisant un eeprom vierge ou en utilisant un eeprom préprogrammé.

Module avec eeprom/avec support eeprom uniquement:

LVB

C00265676 avec eeprom - C00143068 avec support eeprom - pour modèles avec capteur de conductibilité
C00254298 avec eeprom - C00143068 avec support eeprom - pour modèles sans capteur de conductibilité
C00254297 avec eeprom - C00259941 avec support eeprom
C00254531 avec eeprom - C00143058 avec support eeprom
C00254297 avec eeprom - C00143057 avec support eeprom - pour modèles sans blocage tambour
C00265697 avec eeprom - C00143057 avec support eeprom - pour modèles avec blocage tambour
C00254297 avec eeprom - C00143056 avec support eeprom
C00254530 avec eeprom - C00259738 avec support eeprom
C00254533 avec eeprom - C00143060 avec support eeprom
C00254535 avec eeprom - C00145013 avec support eeprom
C00254530 avec eeprom - C00145551 avec support eeprom
C00254529 avec eeprom - C00142293 avec support eeprom
C00257406 avec eeprom - C00143989 avec support eeprom
C00257409 avec eeprom - C00144151 avec support eeprom
C00254530 avec eeprom - C00143069 avec support eeprom

DRYERS

C00255835 avec eeprom - C00258789 avec support eeprom
C00255835 avec eeprom - C00194077 avec support eeprom

Cette notice a une "liste de pièces" spécifique pour chaque produit avec la correspondance entre smart card et eeprom avec le même software.

n4407c00: Moteur de condenseur

À partir du numéro de série 60907.0001, le moteur du seche-linge à condensation et le ventilateur de refroidissement ont été modifiés. L'emplacement et le mode de fixation du ventilateur de refroidissement ont été modifiés.

Le nouveau ventilateur de refroidissement et le nouveau moteur ne sont pas interchangeables avec ceux des modèles fabriqués antérieurement au n° 60907.0001.

Si le moteur doit être remplacé, un kit incluant le nouveau moteur, un condensateur 8uf et le nouveau ventilateur de refroidissement est disponible.

Ce kit moteur peut être adapté sur des modèles antérieurs et postérieurs au numéro de série 60907.0001, à condition que toutes les pièces du kit soient remplacées.

n4407c01: Condensateur condenseur

Un condensateur 7uf doit être utilisé si la machine est équipée d'un moteur 350 utilisé en production avant le numéro de série 50310.9999

Un condensateur 8uf doit être utilisé si la machine est équipée d'un moteur 351 utilisé en production après le numéro de série 50311.0001

Remarque

Seul le moteur 351 est actuellement disponible en kit et comprend un condensateur 8uf.

n4407c02: MODIFICATION DU PROFILÉ ET DU JOINT ARRIÈRE DU PANIER

Le profilé arrière du panier et le joint arrière ont été modifiés.

La largeur du joint arrière a été réduite de 26 mm à 16 mm. Les deux joints ne sont pas interchangeables : pour les réparations, utiliser le joint de 16 mm sur les nouveaux paniers et celui de 26 mm sur les paniers antérieurs à la modification.

Numéros de série à partir desquels la modification a été introduite :

- Sèche-linge à évacuation : n° 60605.0001
- Sèche-linge à condensation : n° 60606.0001

n4407d00: Modification du dispositif de fixation du ventilateur de refroidissement

À partir du numéro de série 60907.0001, le dispositif de fixation du ventilateur de refroidissement sur le moteur a été modifié.

Les ventilateurs de refroidissement ne sont pas interchangeables.

n4408i00: DRUM ASSEMBLY WITH FIXED SHAFT

From Serial Number 80901.0001 a new drum with a fixed shaft has been introduced in production, this drum is interchangeable and will be supplied as the service spare. The original part codes as listed in Partfinder and Servicenet will be retained.

Please Note;

The drum shaft kit can only be fitted to drums with a shaft that is screwed on.

n4409i01: Bearing Pad Grooved

'C' Energy Condenser Tumble Dryers.

From serial number 90817.0001 the quantity of bearing pads C00255284 fitted on production was reduced from 5 to 4.

'B' Energy Condenser Tumble Dryers are not affected and will continue to use 5 bearing pads

n4407f00: INLET RING REMOVED

FROM SERIAL NUMBER 70521.0000 THE INLET RING IS NO LONGER USED IN PRODUCTION.

n4408102: DRUM SUPPORT WHEELS

THE DRUM SUPPORT WHEELS ARE NO LONGER USED IN PRODUCTION.

IF THE DRUM SUPPORT WHEELS REQUIRE REPLACING, A KIT IS AVAILABLE, WHICH USES FRONT BEARING PADS TO SUPPORT THE DRUM FRONT.