

typ modelu:
ASL60VEX

Kod handlowy:
30651

Informacje Główne

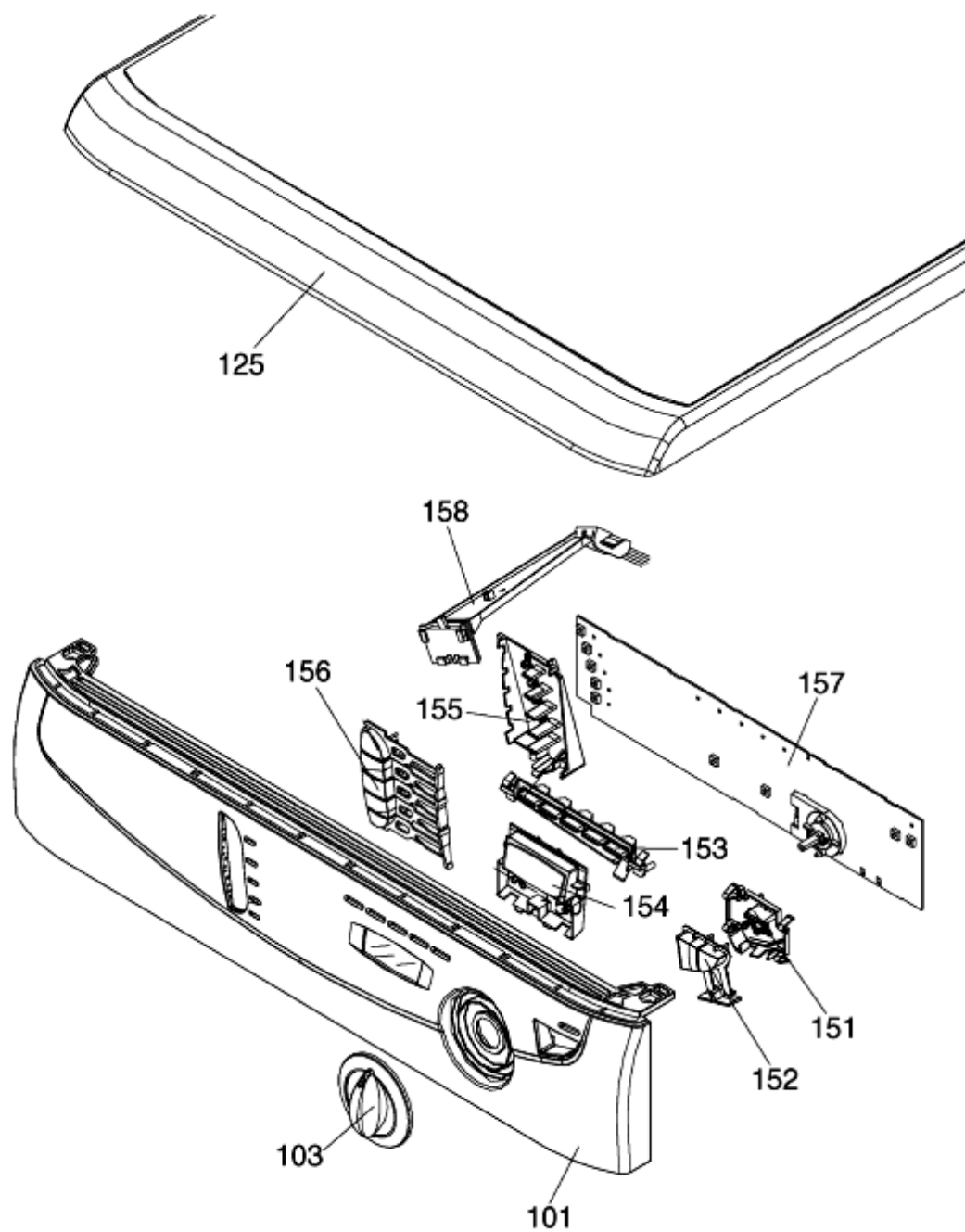
Przewodnik Dokumentacji Technicznej

Możesz tutaj odnaleźć podstawowe informacje ułatwiające korzystanie z dokumentacji technicznej

1. Modele tej samej gamy posiadają wspólne rysunki, które przedstawiają najbogatszy zestaw części; generalnie wybrany model niekoniecznie posiadać będzie w spisie części wszystkie pozycje przedstawione na rysunku
 2. Niektóre części nie mogą być przedstawione bezpośrednio na rysunku (instrukcje użytkownika, zestawy montażowe itd.). Można je odnaleźć w liście części pod pozycją gdzie są zainstalowane lub pod pozycją 09
 3. W prawym górnym rogu każdego rysunku widnieje numer seryjny wskazujący początek produkcji danej gamy urządzeń. Niektóre modele mogą posiadać więcej niż jeden rysunek dla podanej kategorii, każdy inny dla różnych numerów seryjnych.
 4. Rysunki złożeniowe mogą wymagać dalszych uaktualnień po ich publikacji. Nowe części zostaną dodane do odpowiednich oznaczeń numerycznych rysunku. Oznaczenie kodowe modyfikacji rysunku zawarte jest w ostatnich 4 cyfrach numeru seryjnego przedstawionego w prawym górnym rogu rysunku.
 5. Lista części odnosząca się do danego rysunku zawiera spis części tylko dla wybranego modelu; dostępne są dodatkowe informacje dla każdej części.
- REF. Numer referencyjny do tabeli; SUBSTITUT: lista części które zastępują dany kod zachowując takie same charakterystyki funkcjonalne
- KOD HANDLOWY: lista wariantów modelu (pokazana w nazwie modelu) gdzie dana część jest zastosowana; UWAGA: kod informacji potrzebny do interwencji, prześledź zmiany aby poprawnie ustalić kod części
6. Niektóre notatki techniczne są ogólne dla danej sekcji, zatem nie mogą być związane tylko konkretną częścią. Aby poruszać się w dokumentacjach modelu sprawnie, pomocne jest czytanie notatek i monitorowanie uaktualnień dokumentacji.
 7. Okładka dokumentacji technicznej przedstawia model sprzętu oraz jego kod handlowy.

1270110

rysunki



12722-05

1270110

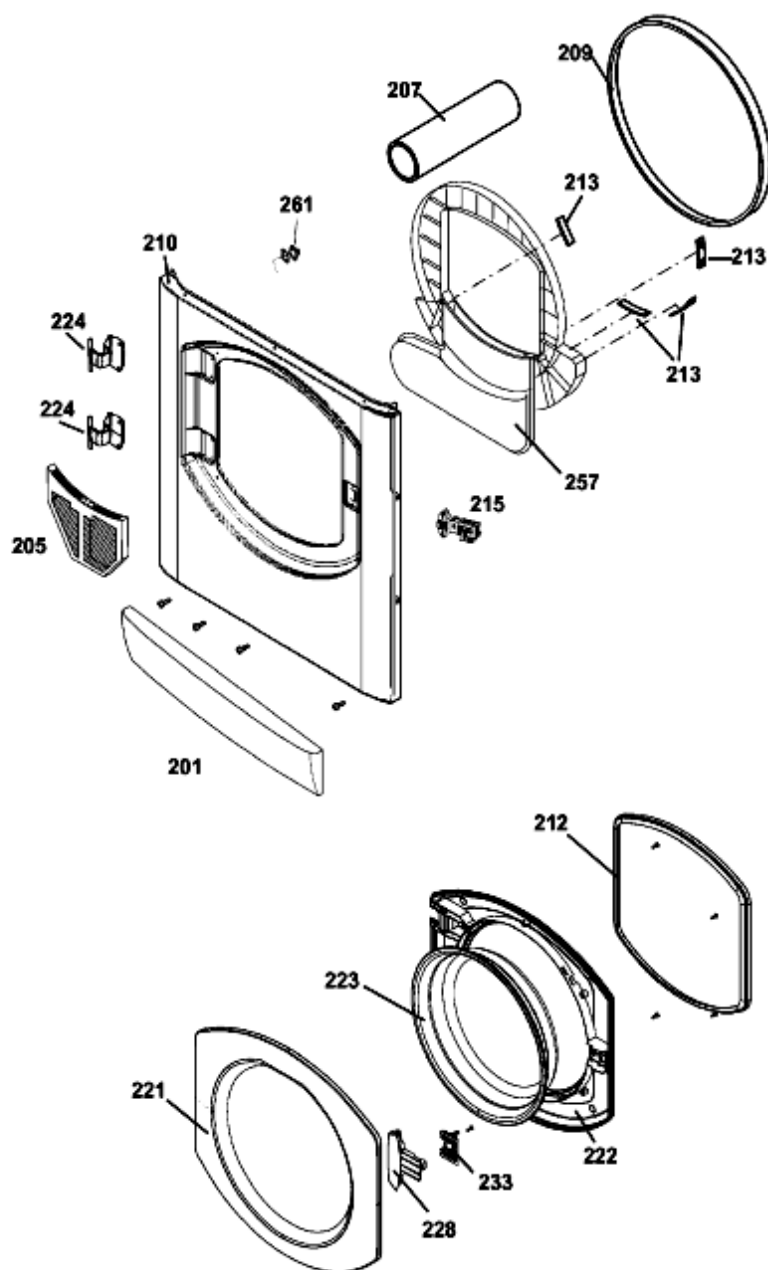
1270110

Lista części

Ref.	kod	Od S/N	Do S/N	Zamiennik	opis	Notatka	kod
000	C00115839			1 x C00280677	kit connection lvb-dryers vented	n1040357	
000	C00149478				stacking kit shelf	n1040357	
101	C00113960				panel ster. 'asl60vex'		
103	C00113813				timer knob 'ale60vfr'		
125	C00112126				table top		
151	C00112608				prowadnica oświetl. on-off		
152	C00112566				przycisk on/off - start		
153	C00112609				prowadnica oświetl.		
154	C00113834				lens display		
155	C00112613				prowadnica oświetl. programmi		
156	C00112615				przycisk (5)		
157	C00113982			1 x C00199460	electronic card		
158	C00113816				brush support		
158	C00113817				sensing brush		

1270210

rysunki



1270210

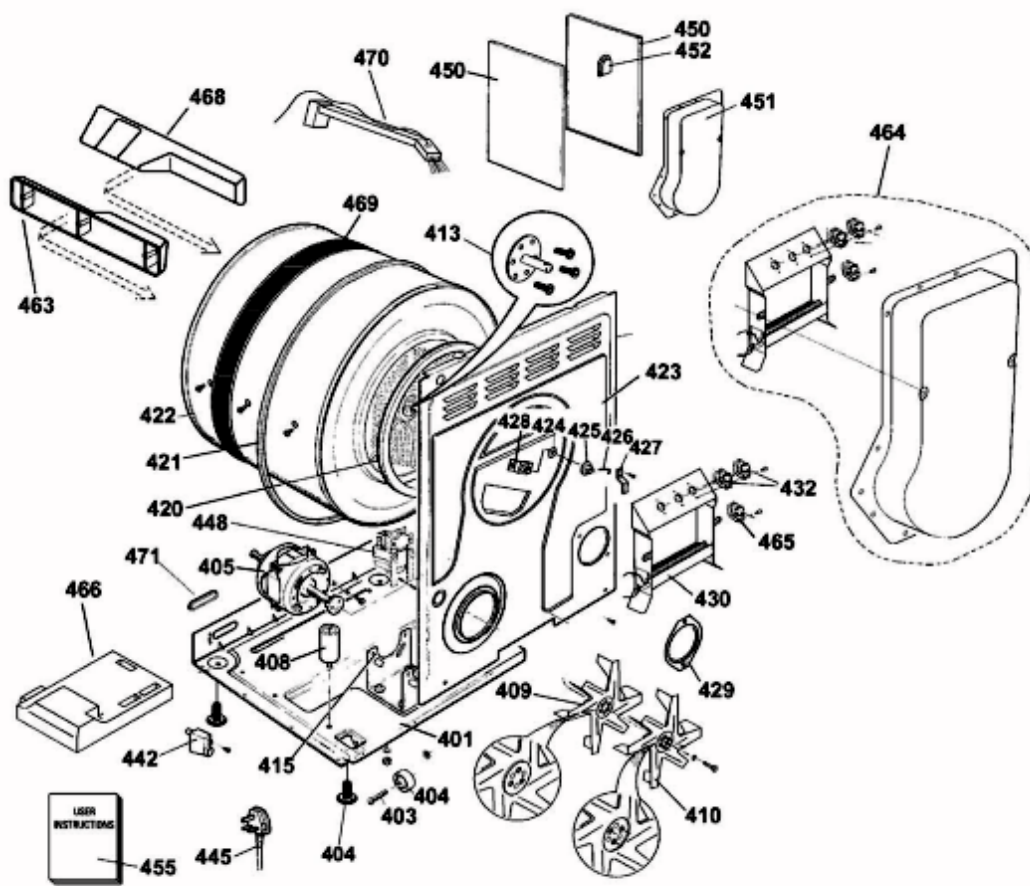
1270210

Lista części

Ref.	kod	Od S/N	Do S/N	Zamiennik	opis	Notatka	kod
201	C00112568			1 x C00117326	cokół polar avxxl105ex		
205	C00112139				filter		
207	C00095624				vent tube		
209	C00142613				uszczelnienie		
209	C00276750				uszczelnienie 16mm vented	n4409k00	
210	C00113818		50710...		plyta czołowa biały	n1040402	
210	C00141691	50711...	80316...		plyta czołowa biały		
210	C00261883	80317...			plyta czołowa biały		
212	C00112143		80316...	1 x C00142614	uszczelnienie drzwiczek		
212	C00112211	80317...			uszczelnienie drzwiczek		
213	C00112144				bearing pad		
215	C00112145		50710...	1 x C00142615	mikroelement opóźniający	n1040402	
215	C00141694	50711...			zestaw zamykający drzwi		
221	C00112190			1 x C00142616	rama drzwiczek 'as60vex'		
222	C00273150				door inner panel white		
223	C00112192				door bowl		
223	C00113819				uszczelnienie drzwiczek		
224	C00112193			1 x C00254619	door hinge 'as60vex'		
228	C00113820			1 x C00141704	uchwyt drzwiczek		
233	C00112195			1 x C00142619	występ drzwiczek		
257	C00095629				plytka		
257	C00097675				thermostat earth bracket		
257	C00112147		80316...		air duct complete square apt'r		
257	C00113821				water shield		
257	C00261899	80317...	00106...	1 x C00278295	air duct	n4409k00	
257	C00270532				sensor strip vented		
257	C00278295	70107...			air duct 2.5 mm seal rib	n4409k00	
261	C00113822				termostat		

1270310

rysunki



12722-20

1270310

1270310

Lista części

Ref.	kod	Od S/N	Do S/N	Zamiennik	opis	Notatka	kod
401	C00112148		51018...	4 x C00142439 1 x C00142908	podstawa	n1040405	
401	C00122256	70410...			śruba 6x3/8		
401	C00142908	51018...	70406...		podstawa		
401	C00252668	70410...			bracket		
401	C00255221	70410...			base		
403	C00095592				sworzeń kółka	n1040405	
404	C00095591		51018...	1 x C00111360	kółko	n1040405	
404	C00142439	51018...			nóżka dryers		
405	C00112150			1 x C00199483	motor & cradle type 358 'as60vex'		
408	C00097651			1 x C00119849	capacitor kit		
409	C00112153				impeller-inner		
410	C00095654			1 x C00116327	fan-outer (6bld 5hle)		
413	C00113038				drum shaft repair kit		
420	C00113823		60604...		rear seal 26mm		
420	C00145648	60605...			rear seal 17mm		
421	C00112156			1 x C00145707	pas h6/h7 1860mm		
422	C00145650				drum vented dryers		
422	C00145759				bęben dryer	n1040391 n1040413	
423	C00113825				foam pad rear panel		
423	C00122256	71210...			śruba 6x3/8		
423	C00141696				plyta tylna vented+łożysko		
423	C00260451	71210...			brace		
424	C00113862		51101...		łożysko		
424	C00142628	51102...			łożysko		
425	C00095549			1 x C00142631	collar drum shaft		
426	C00095551				drive pin		
427	C00095552			1 x C00199479	drum earth strip		
427	C00095572				screw m3 x 6		
428	C00095565				rear bearing fixing bracket		
429	C00096008		50612...		air duct plate		
429	C00141697	50613...			kołnierz odprowadz. powietrz.		
430	C00142301		60408...		opornik	n1040412	
430	C00257622	70802...			opornik(one shot+cycling+ntc tod)		

1270310

Lista części

Ref.	kod	Od S/N	Do S/N	Zamiennik	opis	Notatka	kod
430	C00258798	60409...	70801...		opornik(one shot+cycling+ntc tod)		
432	C00112196		70801...		termostat (one shot+cycling) dbk	n1040412	
432	C00262243	70802...			termostat (one shot+cycling) blaisi		
442	C00095556				cable clamp/grommet		
445	C00095999				kabel zasilający		
448	C00095585			1 x C00268451	filtr tłumiący zakł. radiowe		
448	C00095586				screw		
450	C00112184				side panel phd white		
450	C00122256				śruba 6x3/8		
451	C00116328				zestaw resystor (dbk)		
452	C00095553				pokrycie łożysko tylne.		
452	C00122256				śruba 6x3/8		
455	C00113990				instruction book 'als60vex'		
463	C00112186				drum lifter long	n1040391	
463	C00141607				drum lifter		
465	C00113830		60408...		termostat ntc (elth)	n1040412	
465	C00143511	60409...			termostat ntc (tod)		
466	C00097050				magnetic link kit		
466	C00114818		50711...		eprom asl60vex evoii sw	n1040391	
466	C00119913	50712...	60414...		eprom asl60vex evoii sw		
466	C00143872		60517...		modul 'vented dryers' no eeprom		
466	C00145777	60409...	61121...		eprom asl60vex evoii sw		
466	C00194046	60518...	70801...		modul 'vented dryers' no eeprom		
466	C00254150	61122...	70801...		eprom asl60vex ev011 sw		
466	C00255835	70802...		1 x C00269466	modul a1 + eeprom dryers'	n4008c01	
466	C00263281	70802...			card asl60vex evoii 8kb sw	n4008c01	
468	C00113836				lifter sensing	n1040391	
469	C00113837				sensing band	n1040391	
469	C00113838				insulator band	n1040391	
470	C00113816				brush support	n1040391	
470	C00113817				sensing brush	n1040391	
471	C00112188				cover serial port		
471	C00112189				water shield		
471	C00122256				śruba 6x3/8		
999	C00097686				wall / window vent kit		

1270310

Lista części

Ref.	kod	Od S/N	Do S/N	Zamiennik	opis	Notatka	kod
999	C00142716				belt installing tool dryer gda		
999	C00810223			1 x C00149418	vent hose & adaptor		

Notatki

SN0359: Notice SN0359

EEPROM

**This Eeprom is blank and not
programmed. It is for Indesit
Company Service Engineers only.**

SN1125: Notice SN1125

PLEASE NOTE

**AFTER MARCH 2005 THE SOFT
TOUCH FEATURE WAS
DELETED FROM THE DOOR
HANDLE**

SN1129: Notice SN1129

This printed circuit board is a non-service part, which has a blank soldered eeprom.

You will need to program the blank eeprom by downloading the program files specific to this model.

If you are unable to program this board, you should order both the service board and pre-programmed eeprom.

SN1131: Notice SN1131

There are two different versions of this appliance, which necessitates two different eeprom files.

The major difference between the two is in the method of sensing dryness.

This eeprom is only suitable for sensor dryers using the sensing band and pick up brush.

This is a pre-programmed eeprom specific to this model only

SN1132: Notice SN1132

There are two different versions of this appliance, which necessitates two different eeprom files.

The major difference between the two is in the method of sensing dryness.

This eeprom is only suitable for sensor dryers using the sensor strip incorporated in the air duct assembly.

This is a pre-programmed eeprom specific to this model only

SN1135: Notice SN1135

During date code 50711, (July 2005) the design of the Bitron Electronic door interlock changed.

As the front panel has been modified to accommodate the new door interlock, this part can only be fitted to models after date code 50711.

SN1136: Notice SN1136

This part can only be fitted to models before date code 50711.

n1040357: Szablon montazowy pozwalajacy na zabudowanie Suszarki nad Pralka

Dostępne są następujące ZESTAWY pozwalające zamontować suszarkę objęte niniejszą uwagą na pralce.

- Kod części zamiennej C00115839 ZESTAW dla SUSZAREK PRÓZNIOWYCH
- Kod części zamiennej C00114866 ZESTAW dla SUSZAREK KONDENSACYJNYCH
- Kod części zamiennej C00149478 ZESTAW dla SUSZAREK KONDENSACYJNYCH/PRÓZNIOWYCH
- Kod części zamiennej C00280677 (exC00142690) KIT VENTED DRYERS USA 2010 - white

- Kod czesci zamiennej C00280679 KIT VENTED DRYERS USA 2010 - SILVER

- Kod czesci zamiennej C00280681 (exC00142830) KIT CONDENSER DRYERS USA 2010 - white

- Kod czesci zamiennej C00280680 KIT CONDENSER DRYERS USA 2010 - SILVER

n1040391: Zmieniony czujnik, element grzewczy oraz termostat w suszarkach wywiewowych.

Stopniowo od numeru seryjnego 50712.0001, w suszarkach wywiewowych wprowadzano następujące części:

-nowy czujnik (figura N1040391FIG1);

-nowy element grzewczy;

-nowy termostat.

Wprowadzone detale:

C00141612 - pas czujników - (nr 257)

C00145650 - kosz - (nr 422)

C00141607 - wspornik kosza (w każdej suszarce są dwa) - (nr 463)

C00142301 - element grzewczy - (nr 430)

C00142300 - zestaw termostatów - (nr 432)

Detale sprzed zmiany:

C00145759 - kosz - (nr 422)

C00112186 - wspornik kosza - (nr 463)

C00113836 - wspornik szczotki czujnika - (nr 468)

C00113838 - izolacja pasa czujnika - (nr 469)

C00113837 - pas czujników - (nr 469)

C00113817 - szczotka czujnika - (nr 470)

C00113816 - wspornik szczotki - (nr 470)

C00116602 - element grzewczy - (nr 430)

C00112196 - zestaw termostatów - (nr 432)

Zmiana dotyczy również eeprom oraz schematu elektrycznego (rys. N1040391FIG2).

Nowe części nie są wzajemnie wymienne z częściami sprzed zmiany.

Poniżej wymieniono kody części zamiennych eeprom oraz numery seryjne, od których wprowadzano zmianę:

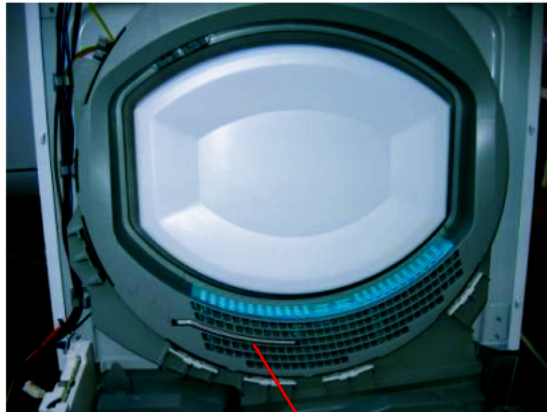
nowy C00119913 - przed zmianą C00114818 - nr seryjny 50712.0001 - cc 30651 - ASL60VEX

nowy C00142176 - przed zmianą C00114812 - nr seryjny 50712.0001 - cc 33618 - ALE60VFR

nowy C00119916 - przed zmianą C00115197 - nr seryjny 50714.0001 - cc 30638 - ISL60VEX

nowy C00142177 - przed zmianą C00114819 - nr seryjny 50802.0001 - cc 30636 - ISL60NL

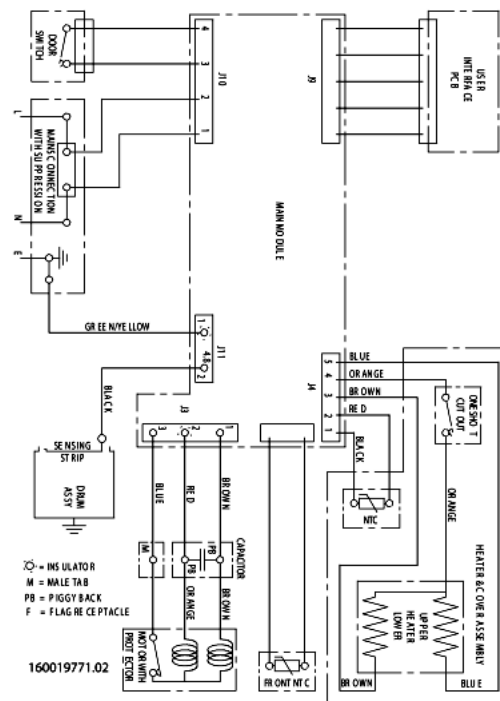
N1040391FIG1



NEW SENSOR STRIP code C00141612

N1040391FIG2

NEW WIRING DIAGRAM



n1040402: Nowy mikroopóźniacz wprowadzony w suszarkach elektronicznych.

Od numeru seryjnego 50711.0001 zmieniono mikroopóźniacz.

Wprowadzone detale

C00141694 - Mikroopóźniacz

C00142144 - Panel przedni biały Indesit

C00141691 - Panel przedni biały Ariston

Detale sprzed zmiany

C00112145 - Mikroopóźniacz

C00112210 - Panel przedni biały Indesit

C00113818 - Panel przedni biały Ariston

Nowe części nie są wzajemnie wymienne z częściami sprzed zmiany.

Uwaga!!

W trakcie montażu nowego mikroopóźniacza o kodzie części zamienniej C00141694 umieścić zaczepek tak jak na załączonym rysunku.

Modele objęte zmianą:

cc30636 - ISL60NL

cc30638 - ISL60VEX

cc35832 - ISL60VSK

cc30652 - AS60VEX

cc30655 - AS60VSK

cc30659 - AS60VEXPAL

cc30651 - ASL60VEX

cc33618 - ALE60VFR

n1040405: Wprowadzone nóżki w suszarkach

W suszarkach objętych niniejszą informacją wprowadzono cztery nóżki (patrz rysunki N1040405FIG1-FIG2).

Nowe części

C00142439 - nóżka

C00142908 - podstawa

Detale sprzed zmiany

C00095591 - koło

C00095592 - sworzeń

C00112148 - podstawa

Modele objęte zmianą / numery seryjne w których wprowadzono zmianę:

cc30632 - IS60VFR - nr seryjny 51020.0001

cc30636 - ISL60NL - nr seryjny 51102.0001

cc30637 - IS60VEX - nr seryjny 51019.0001

cc30638 - ISL60VEX - nr seryjny 51018.0001

cc30639 - IS60VSK - nr seryjny 51018.0001

cc30640 - IS60VEXPAL - nr seryjny 51018.0001

cc30651 - ASL60VEX - nr seryjny 51110.0001

cc30652 - AS60VEX - nr seryjny 51020.0001

cc30655 - AS60VSK - nr seryjny 51020.0001

cc30657 - AS60VEX60HZ - nr seryjny 51202.0001

cc33618 - ALE60VFR - nr seryjny 51117.0001

cc36302 - AS60VXAUS - nr seryjny 51024.0001

N1040405FIG1

OLD



n1040412: Zmiany grzałki/termostaty suszarki ewakuacyjnej.

Grzałki i termostaty do stosowania przez serwis w suszarkach ewakuacyjnych.

C00142301 - zespół grzałki (z one-shot + cycling + ntc)

C00116812 - zespół grzałki (z one-shot + cycling + ntc) do suszarek SK

C00112196 - zestaw termostatów (one-shot + cycling)

W przypadku wymiany termostatów w modelach produkowanych po numerze seryjnym 50712.0001 zamówić cały zespół grzałki.

Poniżej wymieniono zmiany wprowadzone w produkcji.

1) W urządzeniach sprzed numeru seryjnego 50712.0001 jest zespół grzałki z następującymi termostatami:

a)one-shot

b)cycling

c)ntc

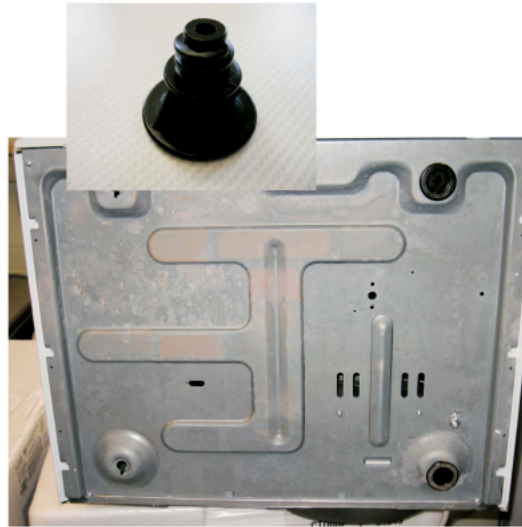
2) Od numeru seryjnego 50712.0001 wyeliminowano termostat cycling, zespół grzałki składa się z następujących termostatów:

a)one-shot

b)ntc

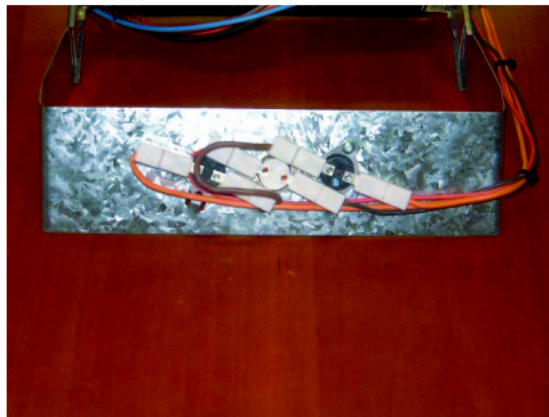
N1040405FIG2

NEW

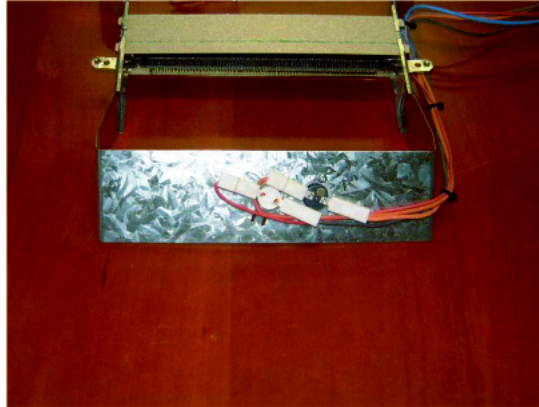


N1040411FIG1

CYCLING+ NTC+ ONESHOT



NTC+ ONESHOT



n1040413: Wymiana bębna suszarki.

Poniżej podano informacje odnośnie montażu bębna C00145759:

- 33618 - ALE60VFR - z numerem seryjnym niższym od 50712.0001
- 30651 - ASL60VEX - z numerem seryjnym niższym od 50712.0001
- 30636 - ISL60NL - z numerem seryjnym niższym od 50802.0001
- 30638 - ISL60VEX - z numerem seryjnym niższym od 50714.0001

Czynności do wykonania:

1)wyjąć z serwisowanego urządzenia następujące części:

- wodziki oryginalne (X - Y) z wnętrza bębna;
- opaskę czujnika i jej izolację;

2)zamontować dwa wodziki oryginalne (X - Y) na bębnie C00145759 wykonując wiertarką trzy otwory C-G-E oznaczone kółkiem w odnośnym arkuszu:

a-WODZIK X - przeciwny do spawu Z:

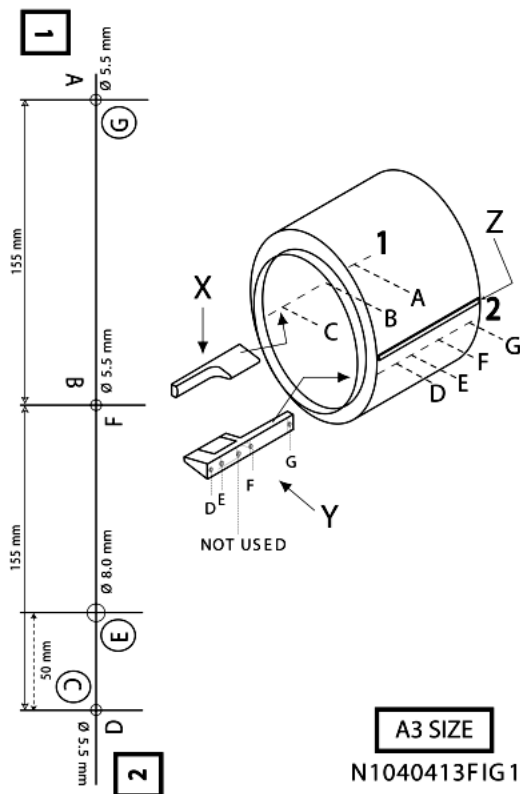
- z arkuszem w położeniu 1:
- wykonać otwór 5.5mm w punkcie C;
- zachować ostrożność i dobrze oczyścić z ewentualnych zadziorów;
- zamontować wodzik X dokręcając wszystkie śruby;

b-WODZIK Y - blisko spawu Z:

- z arkuszem w położeniu 2:
- wykonać otwór 5.5mm w punkcie G i otwór 8.0mm w punkcie E;
- zachować ostrożność i dobrze oczyścić z ewentualnych zadziorów;
- zamontować wodzik Y dokręcając wszystkie śruby oprócz E;
- zamontować na zewnątrz bębna izolację i opaskę czujnika;
- dokręcić śrubę E;

3)sprawdzić, czy jest izolacja elektryczna pomiędzy czujnikiem na wodziku Y a powierzchnią bębna;

4) sprawdzić, czy jest przewodzenie elektryczne pomiędzy czujnikiem na wodziku Y a opaską czujnika.



n4008c01: Smart Card - LVB/DRYERS

Od początku kwietnia 2008 magazyny części zamiennych wprowadza moduły główne EVO2 z wlutowaną pamięcią eeprom. Moduły te mogą być zaprogramowane tylko przy użyciu karty SMART lub palmtopa.

UWAGA! Moduły główne przed modyfikacją, posiadające gniazdo na pamięć eeprom, mogą być zaprogramowane poprzez użycie pustego eepromu i programowanie kartą SMART lub palmtopem lub poprzez założenie fabrycznie programowanej pamięci eeprom.

Kody części modułów głównych z wlutowanym eepromem/gniazdem eeprom:

LVB

- C00265676 - C00143068 - modele z czujnikiem przewodności
- C00254298 - C00143068 - modele bez czujnika przewodności
- C00254297 - C00259941
- C00254531 - C00143058
- C00254297 - C00143057 - dla modeli bez blokady koła pasowego
- C00265697 - C00143057 - dla modeli z blokadą koła pasowego
- C00254297 - C00143056
- C00254530 - C00259738
- C00254533 - C00143060

C00254535 - C00145013
C00254530 - C00145551
C00254529 - C00142293
C00257406 - C00143989
C00257409 - C00144151
C00254530 - C00143069

DRYERS

C00255835 - C00258789
C00255835 - C00194077

Do notatki dołączona jest lista odpowiedników łącząca kody pamięci eeprom z kodami kart SMART z tym samym oprogramowaniem.

n4409k00: Drum front & Air Duct Seal

With effect from serial number 90916.0001 a new drum to front air duct felt seal was introduced into production on all vented tumble dryers. This seal, 16mm wide and identified by a green stripe, is 2mm wider than previous version and can be fitted as a service replacement to all vented dryers produced between serial numbers 50501.0000 to 00107.0001.

With effect from serial number 00107.0001 a modification was carried out in production to the front air duct assembly by increasing the depth of the seal alignment rib by 2.5mm at the rear of the air duct, this enables production to revert back to using the original 14mm wide felt seal. A new part code has been created for later version air duct which is fully interchangeable with the original version.

In June 2010 the C00261899 version was superseded to the later type with the increased depth of rib by 2.5mm C00278295.

Note: If the air duct is being replaced on a machine produced between serial numbers 50501.0000 to 00107.0001 then a 14mm wide felt seal will also need to be fitted.

The service part code for the original 14mm wide felt seal does not change.