

typ modelu:

HB9.1IX

Kod handlowy:

30917

Informacje Główne

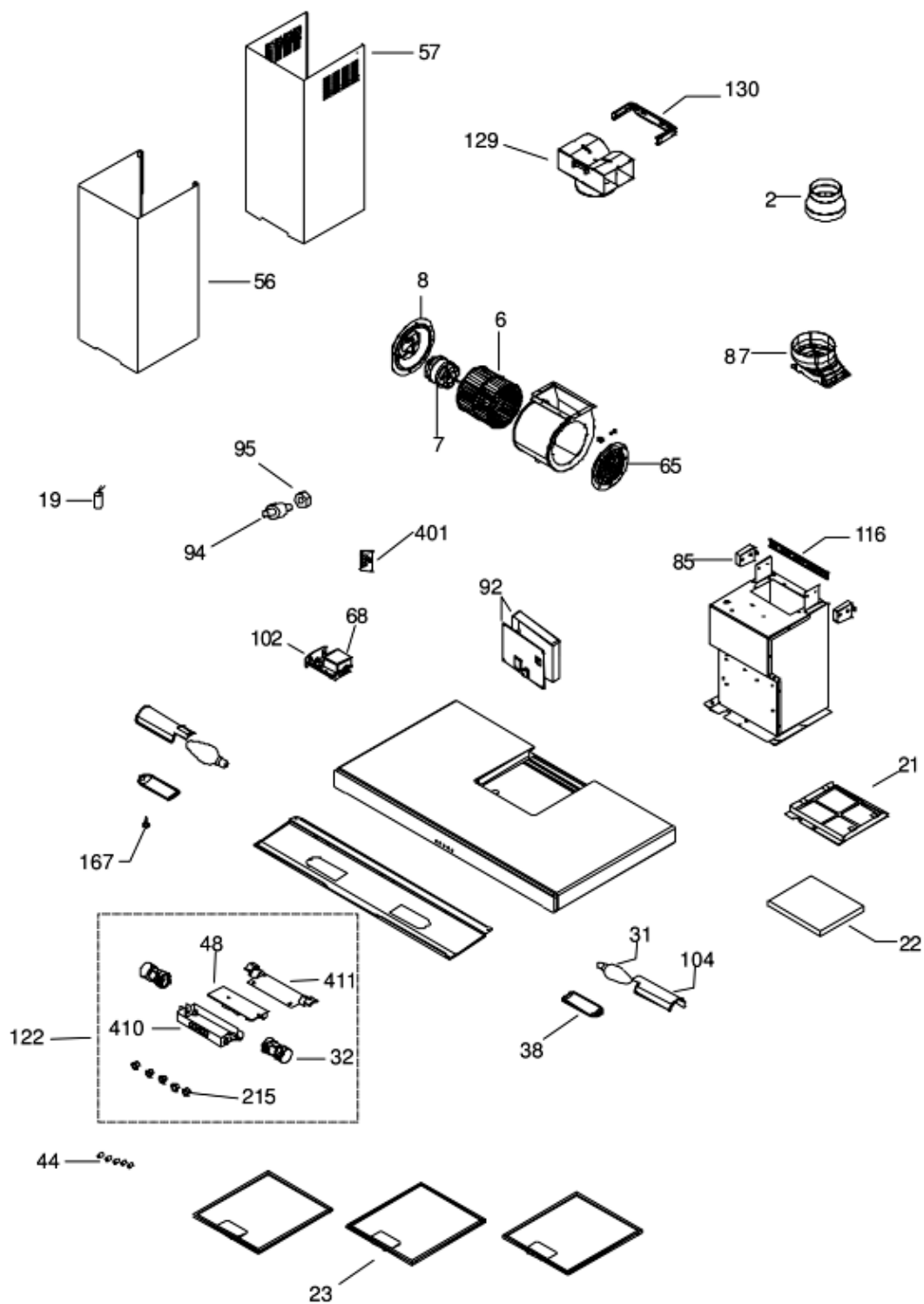
Przewodnik Dokumentacji Technicznej

Możesz tutaj odnaleźć podstawowe informacje ułatwiające korzystanie z dokumentacji technicznej

1. Modele tej samej gamy posiadają wspólne rysunki, które przedstawiają najbogatszy zestaw części; generalnie wybrany model niekoniecznie posiadać będzie w spisie części wszystkie pozycje przedstawione na rysunku
 2. Niektóre części nie mogą być przedstawione bezpośrednio na rysunku (instrukcje użytkownika, zestawy montażowe itd.). Można je odnaleźć w liście części pod pozycją gdzie są zainstalowane lub pod pozycją 09
 3. W prawym górnym rogu każdego rysunku widnieje numer seryjny wskazujący początek produkcji danej gamy urządzeń. Niektóre modele mogą posiadać więcej niż jeden rysunek dla podanej kategorii, każdy inny dla różnych numerów seryjnych.
 4. Rysunki złożeniowe mogą wymagać dalszych uaktualnień po ich publikacji. Nowe części zostaną dodane do odpowiednich oznaczeń numerycznych rysunku. Oznaczenie kodowe modyfikacji rysunku zawarte jest w ostatnich 4 cyfrach numeru seryjnego przedstawionego w prawym górnym rogu rysunku.
 5. Lista części odnosząca się do danego rysunku zawiera spis części tylko dla wybranego modelu; dostępne są dodatkowe informacje dla każdej części.
- REF. Numer referencyjny do tabeli; SUBSTITUT: lista części które zastępują dany kod zachowując takie same charakterystyki funkcjonalne
- KOD HANDLOWY: lista wariantów modelu (pokazana w nazwie modelu) gdzie dana część jest zastosowana; UWAGA: kod informacji potrzebny do interwencji, prześledź zmiany aby poprawnie ustalić kod części
6. Niektóre notatki techniczne są ogólne dla danej sekcji, zatem nie mogą być związane tylko konkretną częścią. Aby poruszać się w dokumentacjach modelu sprawnie, pomocne jest czytanie notatek i monitorowanie uaktualnień dokumentacji.
 7. Okładka dokumentacji technicznej przedstawia model sprzętu oraz jego kod handlowy.

1633a

rysunki



1633a

1633a

Lista części

Ref.	kod	Od S/N	Do S/N	Zamiennik	opis	Notatka	kod
000	C00119490				instrukcja obsługi hz9f(an)		
002	C00137578			1 x C00242863	pipe reduction (ix) 150/120mm		
006	C00090119				wirnik spir.		
007	C00109747			1 x C00273127	silnik		
008	C00134810				support motor		
019	C00126362				condenser		
021	C00090190				wspornik filtra węgl. elica		
022	C00138742				filtr węglowy		
023	C00136541			1 x C00280008	kratka filtruj.		
031	C00131593				lamp 40w 240v		
032	C00135455				lamp holder		
038	C00135458				lamp cover		
044	C00117194				przycisk ix		
048	C00109901				electronic board & switches		
056	C00145766			1 x C00257244	komin dolny ix		
057	C00117218				komin górny prostok		
065	C00138717				suction compressor		
068	C00090179			1 x C00195758	connection block		
085	C00138719			1 x C00242931	fixing hook		
087	C00090198			1 x C00242755	drain coupling		
092	C00137585				skrzynia elektryczna + cop. (ix)		
094	C00126788				motor mounting		
095	C00130881				self-locking nut		
102	C00090189				pokrywa płytka łącząca ślimak		
104	C00135448				reflector		
116	C00117280				klamra		
122	C00112162			1 x C00269607	panel ster. kompletny hb9f.1 ix de		
129	C00091129			1 x C00273130	deflector tube		
130	C00119489				klamra		
167	C00135447			1 x C00242489	clip		
215	C00119974				control key support		
401	C00119491				filtr tłumiący		
410	C00119928				overflow unit		
411	C00109929				control box cover		