

typ modelu:

HB9P

Kod handlowy:

41372

Informacje Główne

Przewodnik Dokumentacji Technicznej

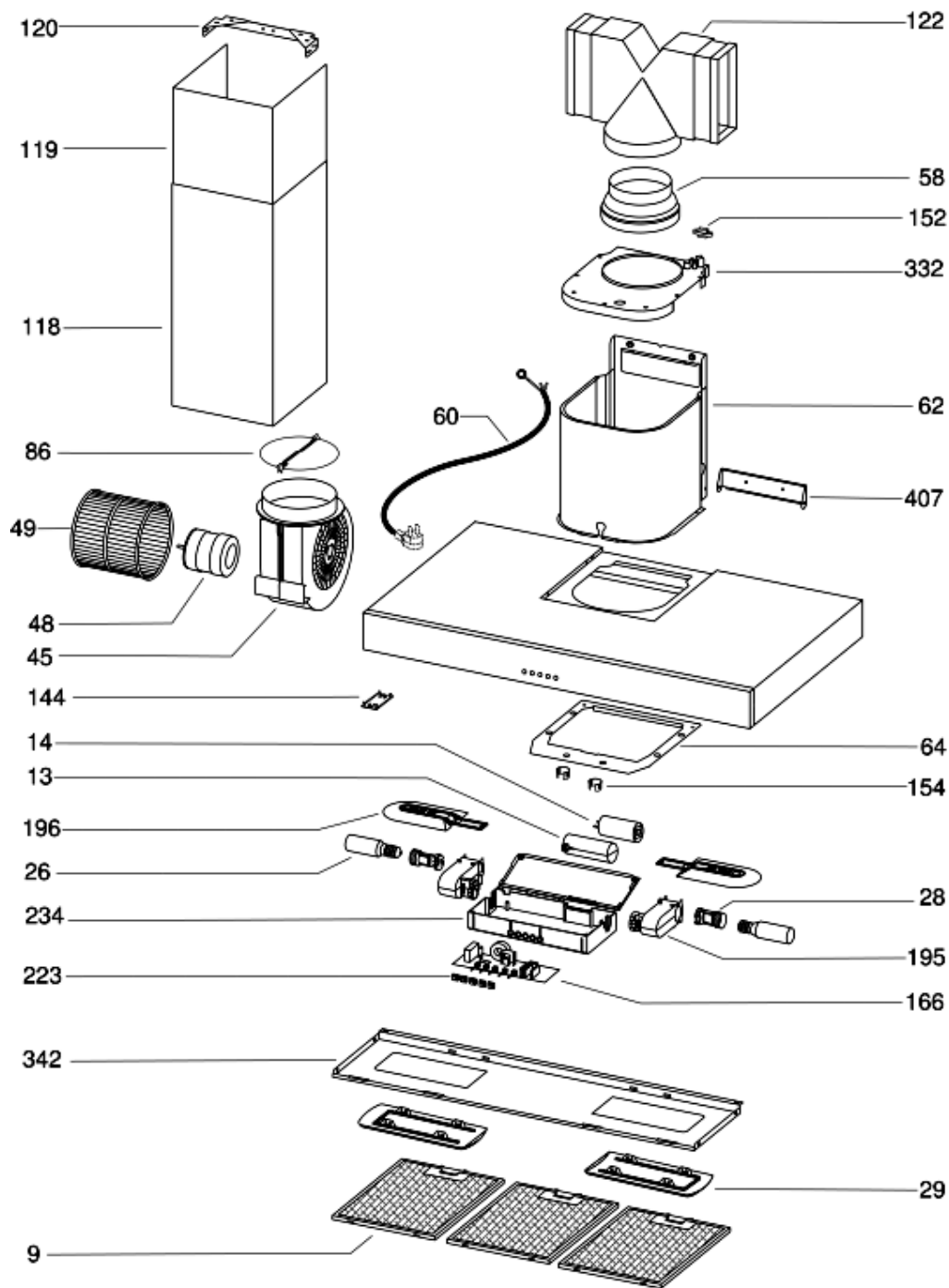
Możesz tutaj odnaleźć podstawowe informacje ułatwiające korzystanie z dokumentacji technicznej

1. Modele tej samej gamy posiadają wspólne rysunki, które przedstawiają najbogatszy zestaw części; generalnie wybrany model niekoniecznie posiadać będzie w spisie części wszystkie pozycje przedstawione na rysunku
 2. Niektóre części nie mogą być przedstawione bezpośrednio na rysunku (instrukcje użytkownika, zestawy montażowe itd.). Można je odnaleźć w liście części pod pozycją gdzie są zainstalowane lub pod pozycją 09
 3. W prawym górnym rogu każdego rysunku widnieje numer seryjny wskazujący początek produkcji danej gamy urządzeń. Niektóre modele mogą posiadać więcej niż jeden rysunek dla podanej kategorii, każdy inny dla różnych numerów seryjnych.
 4. Rysunki złożeniowe mogą wymagać dalszych uaktualnień po ich publikacji. Nowe części zostaną dodane do odpowiednich oznaczeń numerycznych rysunku. Oznaczenie kodowe modyfikacji rysunku zawarte jest w ostatnich 4 cyfrach numeru seryjnego przedstawionego w prawym górnym rogu rysunku.
 5. Lista części odnosząca się do danego rysunku zawiera spis części tylko dla wybranego modelu; dostępne są dodatkowe informacje dla każdej części.
- REF. Numer referencyjny do tabeli; SUBSTITUT: lista części które zastępują dany kod zachowując takie same charakterystyki funkcjonalne
- KOD HANDLOWY: lista wariantów modelu (pokazana w nazwie modelu) gdzie dana część jest zastosowana; UWAGA: kod informacji potrzebny do interwencji, prześledź zmiany aby poprawnie ustalić kod części
6. Niektóre notatki techniczne są ogólne dla danej sekcji, zatem nie mogą być związane tylko konkretną częścią. Aby poruszać się w dokumentacjach modelu sprawnie, pomocne jest czytanie notatek i monitorowanie uaktualnień dokumentacji.
 7. Okładka dokumentacji technicznej przedstawia model sprzętu oraz jego kod handlowy.

ekhb_1112el

rysunki

60523.0001



ekhb_1112el

ekhb_1112el

Lista części

Ref.	kod	Od S/N	Do S/N	Zamiennik	opis	Notatka	kod
000	C00143282				instrukcja obsługi hb		
009	C00142384	60221...	60531...		baffle filter		
009	C00145161	60601...			baffle filter		
013	C00145144				wspornik kondensatora		
014	C00145145				kondensator		
026	C00126387			1 x C00042985	lamp		
028	C00034834				lamp-socket 39n - t190		
029	C00142305				ceiling lamp		
045	C00145146				conveyor		
048	C00145147				hood motor		
049	C00145148				motor propeller		
058	C00076066				reducer (150-125mm)		
060	C00142330				power line		
062	C00076043				conveyor support		
064	C00142308				lower support		
086	C00145149				motor flange		
118	C00142310				komin dolny		
119	C00142311				komin górny prostok		
120	C00137073				upper telescopic pipe support		
122	C00142312				filter pipe plate		
144	C00145150				cable bracket		
152	C00136031				cable clamp		
154	C00137090				cable clamp		
166	C00145151				control board		
195	C00142314				support		
196	C00142315				lamp reflector socket		
223	C00142410				przycisk		
234	C00145152		70228...		control box		
234	C00260410	70301...			control box		
332	C00076044				cap		
342	C00142411				upper locking plate		
407	C00145154				conveyor support		
999	C00077377			1 x C00094527	filtr węglowy		
999	C00142321				fixing assembly		