

E

**MONTAJE Y MODO DE EMPLEO**

P

**INSTRUÇÕES PARA MONTAGEM E UTILIZAÇÃO**

F

**PRESCRIPTIONS DE MONTAGE ET MODE D'EMPLOI**

GB

**INSTRUCTION ON MOUNTING AND USE**

D

**MONTAGE- UND GEBRAUCHSANWEISUNG**

NL

**MONTAGEVOORSCHRIFTEN EN GEBRUIKSAANWIIZING**

RU

**ИНСТРУКЦИИ ПО МОНТАЖУ И ЭКСПЛУАТАЦИИ**

I

**ISTRUZIONI DI MONTAGGIO E D'USO**

HR

**UPUTSTVA ZA MONTAŽU I ZA UPORABU**

GR

**ΟΔΗΓΙΕΣ ΤΟΠΟΘΕΤΗΣΗΣ ΚΑΙ ΧΡΗΣΗΣ**

CZ

**NÁVOD NA MONTÁŽ A POUŽÍVÁNÍ**

PL

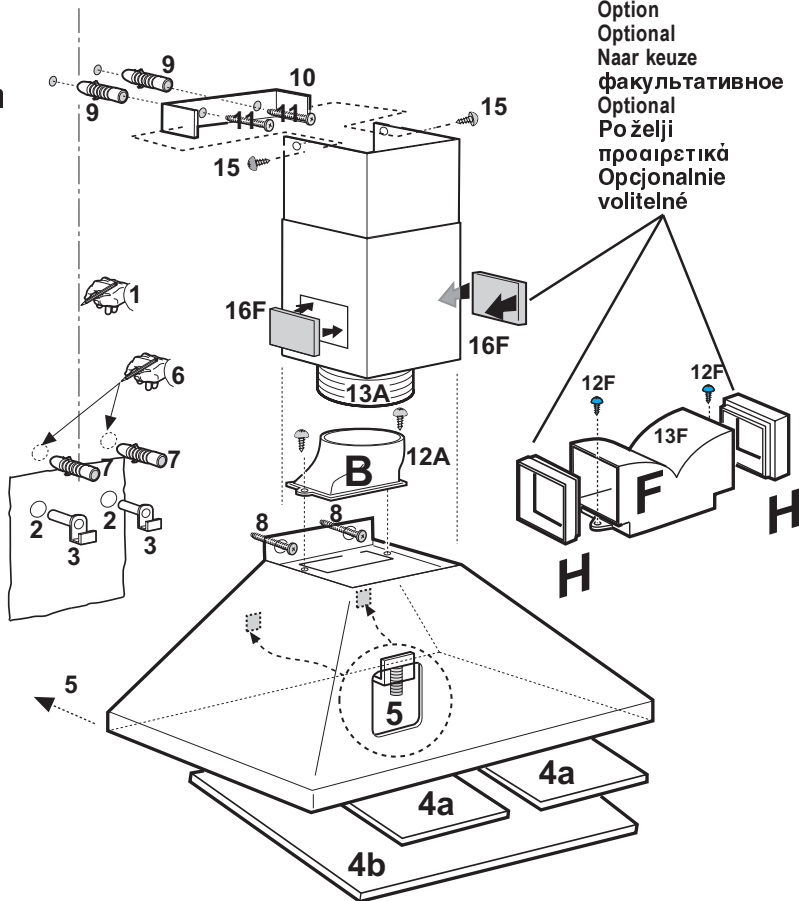
**INSTRUKCJA MONTAŻU I OBSŁUGI**

中

**安装和使用说明**

**Instalación**    **Montáž**  
**Instalação**    **Установка**  
**Montage**        **Installazione**  
**Installation**    **Instaliranje**  
**Installierung**    **Εγκατάσταση**  
**Instalatie**      **Instalacja**

**Opcionales**  
**Opção**  
**Option**  
**Optional**  
**Naar keuze**  
**факультативное**  
**Optional**  
**Po želji**  
**προαιρετικά**  
**Opcjonalnie**  
**volitelné**



**Atención!** La posición de los puntos de enganche (5 - orificios rectangulares) o de los puntos de sujeción obligatoria (8 - orificios circulares) se pueden intercambiar. Para ello controle la estructura de la campana que Usted posea para comprobar la posición.

**Atenção!** A posição dos pontos de pendurar (5 - Furos rectangulares) ou dos pontos de fixação obrigatória (8 - furos circulares) podem estar invertidas! Portanto, controlar a parte traseira de sua coifa para verificar a posição dos mesmos.

**Attention!** La position des points d'accrochage (5 - trous rectangulaires) ou des points de fixation obligatoires (8 - trous circulaires) peuvent être inversés! Contrôler donc le dossier de la hotte en votre possession pour vérifier la position.

**Warning!** The position of the hook points (5 - Rectangular perforations) or the compulsory fastening points (8 - circular drill holes) may be inverted! Therefore check the back of the cooker hood in your possession to verify the position.

**Hinweis!** Die Position der Einrastpunkte (5 - rechteckige Löcher) und der Punkte für die obligatorische Befestigung (8 - runde Löcher) können miteinander vertauscht sein! Deshalb an der Rückseite der in Ihrem Besitz befindlichen Haube die Position dieser Punkte überprüfen.

**Let op!** De positie van de hechtpunten (5 - Rechthoekige gaten) of van de verplichte bevestigingspunten (8 - ronde gaten) kunnen omgewisseld zijn! Controleer daarom de rugzijde van de kap in uw bezit om de positie ervan te verifiëren.

**Внимание!** Положения точек подвешивания (5 - прямоугольные отверстия) или точек обязательного крепления (8 - круглые отверстия) могут быть переставлены! Поэтому проверьте отверстие на задней стенке имеющейся у Вас вытяжки.

**Attenzione!** La posizione dei punti di aggancio (5 - Fori rettangolari) o dei punti di fissaggio obbligatorio (8 - fori circolari) possono essere invertiti! Controllare perciò lo schienale della cappa in Vs. possesso per verificarne la posizione.

**UPOZORENJE!** Pozicija prikacnih mjesta (5 - pravokutnih rupa) ili obaveznih fiksirajućih mesta (8 - kružnih rupa) mogu se međusobno zamjeniti. Zato prekontrolisite tablu koja pripada vašem aspiratoru da bi videli pravu poziciju.

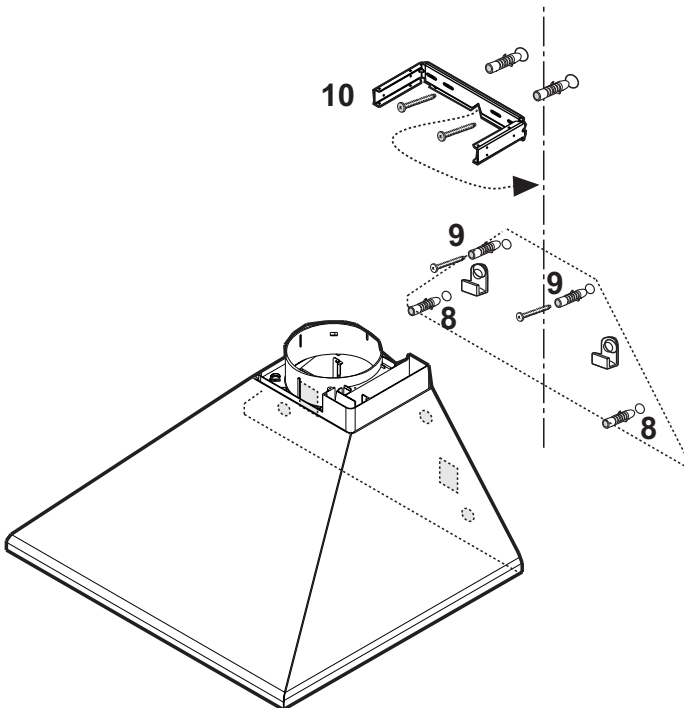
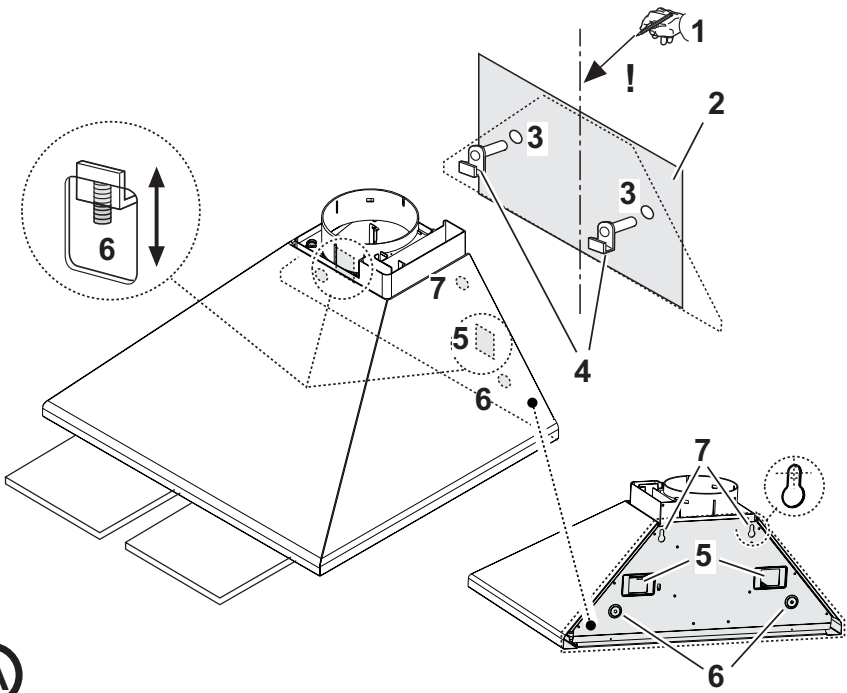
**Προσοχή!** Η θέση των σημείων γαντζώματος (5-Οπές ορθογωνίες) ή των σημείων υποχρεωτικής σταθεροποίησης (8-Οπές κυκλικές) μπορούν να έχουν αντιστραφεί! Ελέγξε γι αυτό το πίσω μέρος του απορροφητήρα σας για να εξακριβώσεις την θέση.

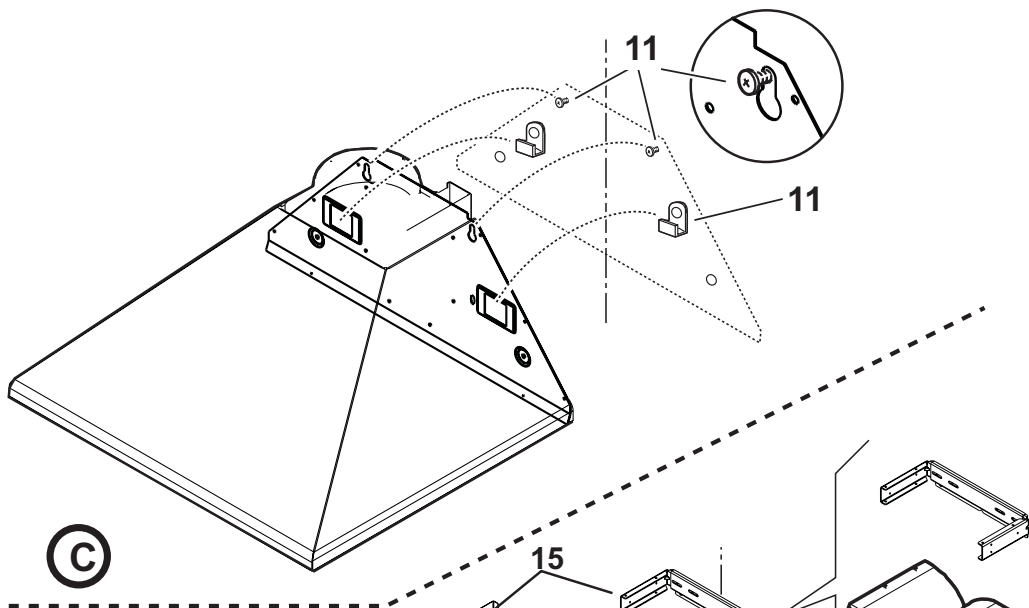
**Pozor!** Pozice závěsných bodů (5 - obdélníkové otvory) anebo bodů povinného upevnění (8 - okrouhlé otvory) může být obrácena! Proto zkontrolujte zadní stranu odsavače ve Vašem vlastnictví k ověření její pozice.

**Uwaga!** Punkty zaczepienia okapu (5 - otwory prostokątne) i punkty mocowania okapu (8 - otwory kołowe), na okapie mogą być oznaczone odwrotnie! W związku z tym przed przystąpieniem do instalacji urządzenia, należy sprawdzić położenie wyżej podanych punktów.

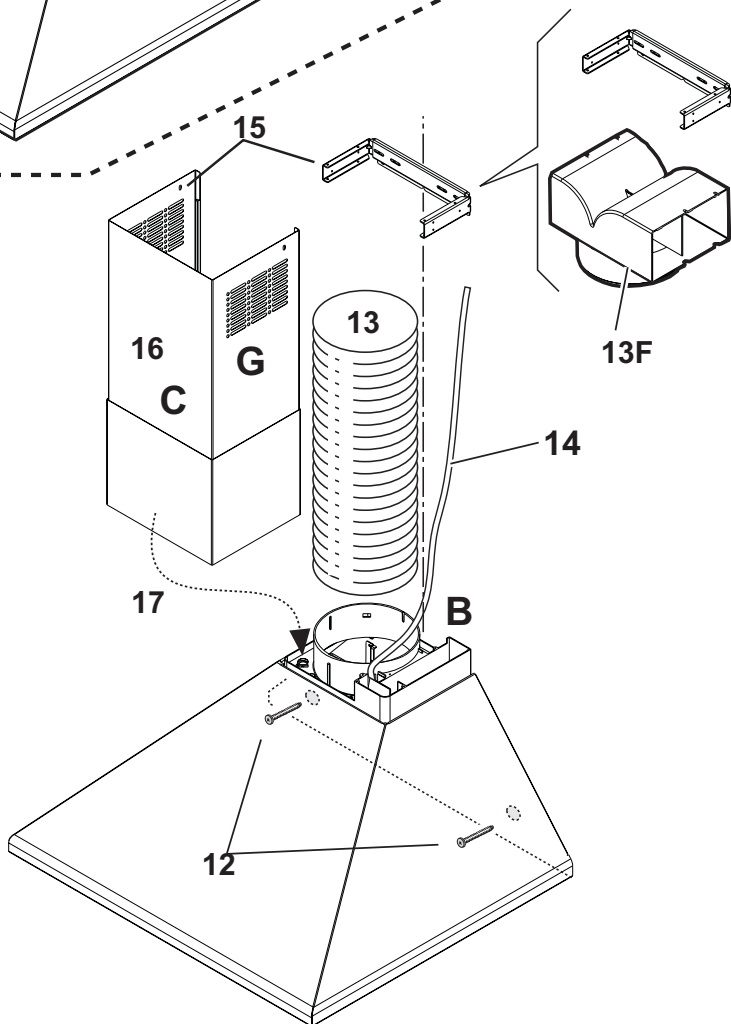
**安裝**

**警告!** 脱排油烟机的位置(5\_长方形穿孔)或其必须的固定装置(8\_圆形钻孔)可能会被颠倒! 请您在安装的时候确认正确的方向。





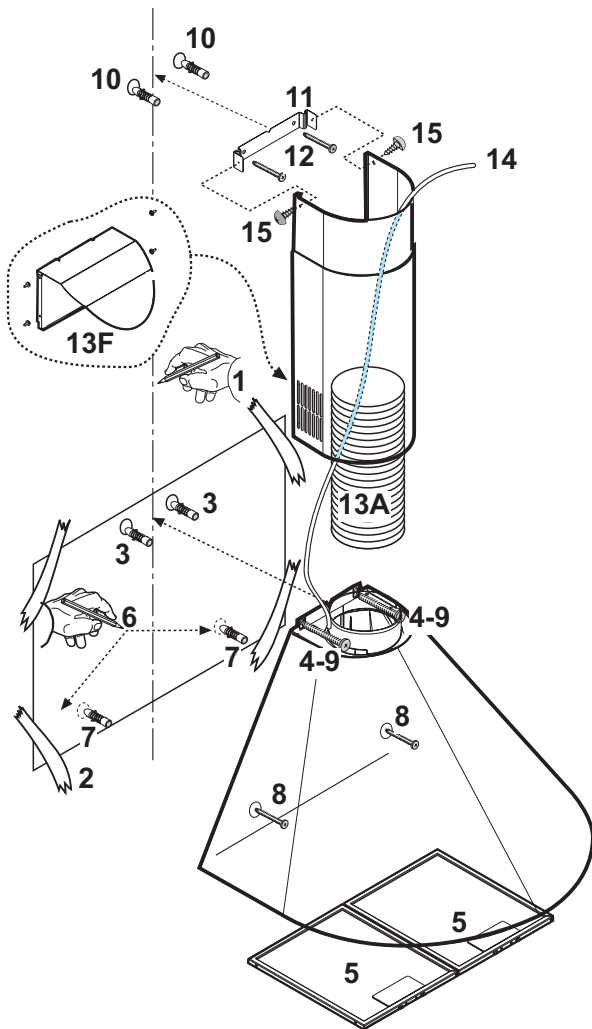
**C**



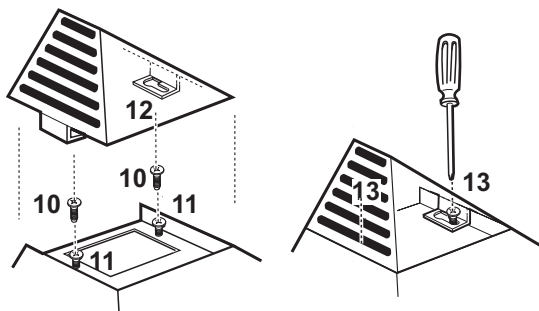
**D**

Instalación-Modelo con perfil redondeado  
 Instalação-Modelo com perfil arredondado  
 Installation-Modèle avec profil arrondi  
 Installation-Model with rounded border  
 Installierung-Modell mit abgerundetem Profil  
 Installatie-Model met afgerond profiel  
 Installazione-Modello con profilo arrotondato  
 Instaliranje-model sa zaobljenim profilom  
 Εγκατάσταση: Μοντέλο με προφίλ  
 στρογγυλεμένο  
 Установка – Модель с закругленным  
 профилем  
 Montáž - model se zaokrouhleným  
 profílem  
 Instalacja okapu – Model posiadający profil  
 zaokrąglony

安装\_适用于圆形边界模式



Modelo con cúpula (Versión Filtrante)  
 Modelo com cúpula (Versão filtrante)  
 Modèle avec chapeau (Version Filtrante)  
 Model with dome (Filter Version)  
 Modell mit Kuppel (Umlufthaube)  
 Model met Koepel (Filterversie)  
 Модель с зонтом (в фильтрующем режиме)  
 Modello con cupolino (Versione Filtrante)  
 Model sa kupolom (filtrirajucoj verziji)  
 Μοντέλο με κάλυμμα (Μοντέλο με  
 φίλτράρισμα)  
 Model s domečkem  
 Model z kopułą (wersja z filtrem)  
 带有圆形顶盖的模式 (过滤模式)



**Montaje de repisas (opcionales):** A la altura deseada, clavar en los armarios adyacentes los 4 soportes laterales R y luego apoyar a ellos la repisa S.

**Opção da grelha de adorno:** Nas paredes laterais do móvel, fixar 4 suportes R e colocar a grelha S.

**Option: montage des étagères:** Sur les meubles adjacents, fixer les 4 supports latéraux R aux dimension voulues et poser les étagères S.

**Fastening of shelves (optional):** Fasten the four side supports R to the adjacent cabinets and place the shelf on the supports S.

**Anbringung eventueller Regalbretter:** An der gewünschten Höhe die vier seitlichen Halter R an den angrenzenden Schränken befestigen, und das Ablagebrett darauflegen S.

**Het aanbrengen van eventuele pannenrooster (naar keuze):** De 4 steunen R op de gewenste maat aan de naastgelegen keukenkastjes aanbrengen en het rooster S erop leggen.

**Крепление полок (факультативное):**

Прикрепите четыре боковые опорные детали R к прилегающей мебели на желаемой высоте, затем кладите на них полку S.

**Fissaggio mensole (optional):** Fissare alla misura voluta i quattro supporti laterali R ai mobili adiacenti ed appoggiare la mensola S sopra di essi.

**Postavljanje polica (po želji)**

Pričvrstite na namještaj R, na željenoj visini, četiri bočna stalaka i postavite policu S.

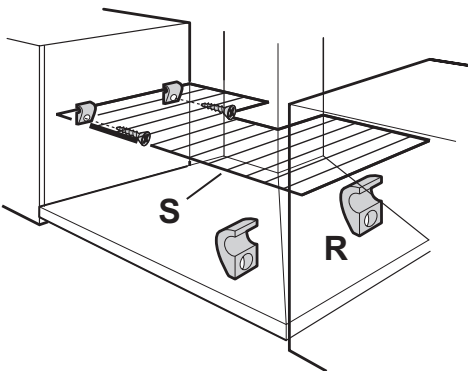
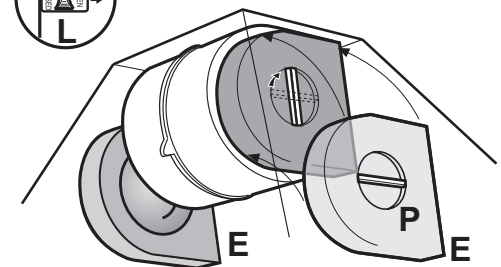
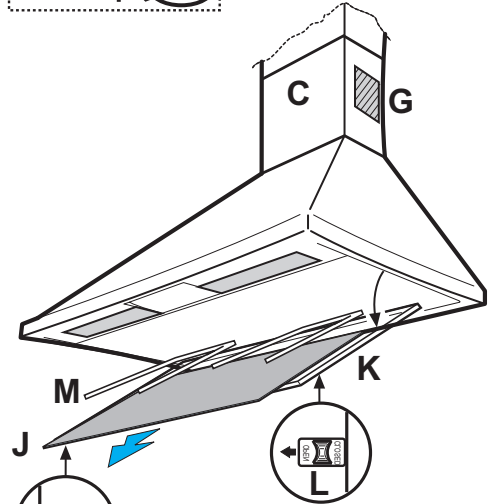
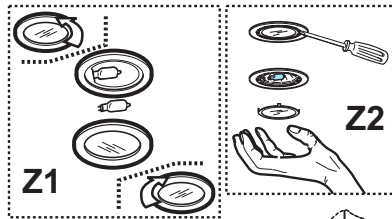
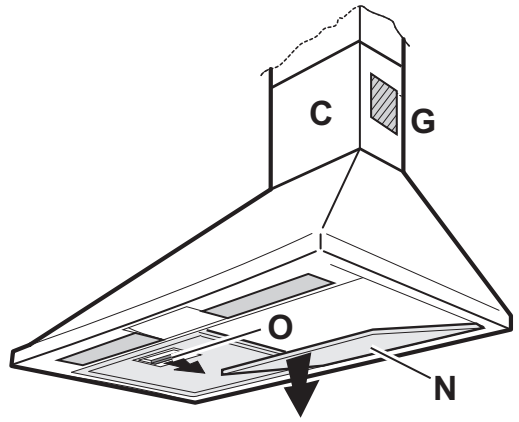
**Στερέωση ραφιών (προαιρετικά):** Στερεώστε στην επιθυμητή απόσταση τα τέσσερα πλευρικά υποστηρίγματα R στα προσκείμενα έπιπλα και στηρίξτε το ράφι S επάνω τους.

**Opціонаlnie: Montaż półek**

Do sąsiadujących szafek zamocować cztery boczne wsporniki R i umieścić półkę na wspornikach S.

**Upevnění mřížek (volitelné):** Připevněte čtyři úchyty R na boky skříněk a umístěte na ně mřížku S.

架子的固定装置(可选): 把这个4边的支撑框架R固定到机体上, 把架子放到支撑S上。



# E MONTAJE Y MODO DE EMPLEO

Consulte también los dibujos de las primeras páginas con las referencias alfabéticas del texto explicativo. Atégase estrictamente a las instrucciones del presente manual. Se declina cada responsabilidad por eventuales inconvenientes, daños o incendios provocados al aparato originados por la inobservancia de las instrucciones colocadas en este manual.

## Instalación

La campana tiene que tener una distancia mínima de los fuegos de 60 cm en las cocinas eléctricas y de 70 cm en las cocinas a gas o mixtas.

Attenzione! La posizione dei punti di aggancio (fori rettangolari)

## Utilización

La campana está equipada por una salida de aire superior **B** para la descarga de los humos hacia el exterior en el caso de modelos provistos de chimenea **C** ( **Versión aspirante A** – tubo de descarga **13A** no proporcionado). En el caso de que no sea posible descargar los humos y los vapores de la cocción hacia el exterior, esto también si se posee el modelo con chimenea **C**, se puede utilizar la campana en **versión filtrante F** montando dos filtros a carbones activos **E**, los humos y vapores vienen reciclados a través de la rejilla superior **G** (en base al modelo que se posee la rejilla puede ser directamente recabada sobre la chimenea o por medio del montaje de dos rejillas – **16F**).

En el caso que se posea un modelo con rejilla directamente recabada sobre la chimenea tienen que ser aplicadas dos extensiones **H** al deflector **13F**.

Los modelos provistos de cúpula **D** pueden ser utilizados solo en la **versión filtrante F**.

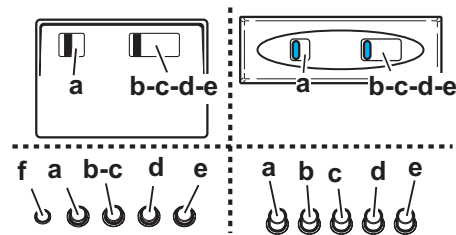
Los modelos sin motor de aspiración funcionan solo en la versión aspirante y tienen que estar conectados a una unidad periférica de aspiración (no proporcionada).

## Conexión eléctrica

La corriente de la red debe corresponder a la corriente señalada en la etiqueta de las características situada en el interior de la campana. Si contiene un enchufe conecte la campana a una toma de corriente conforme a las normas vigentes situada en una zona accesible. Si contiene un enchufe (conexión directa a la red, aplique un interruptor bipolar a norma con una distancia de los contactos en abertura no inferior a 3 mm (accesible).

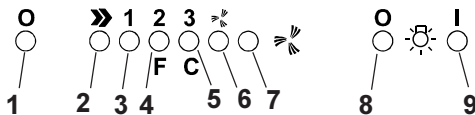
## Funcionamiento

La campana está dotada de un cuadro de mandos situado en la parte anterior de la campana con botones o pulsantes según el modelo que usted posea, consulte para el funcionamiento, el texto que aparece a continuación y el dibujo relativo al mismo:



- a. ON/OFF luces.
  - b. OFF motores.
  - c-d-e. Potencia de aspiración mínima (c), media (d), máxima (e).
  - f. piloto que indica el funcionamiento (si hay).
- Usar la potencia de aspiración mayor en caso de particular concentración de vapores de cocina. Aconsejamos de encender la aspiración 5 minutos antes de iniciar a cocinar y dejarla en función por otros 15 minutos aproximadamente.

## Modelo con controles electrónicos



- 1- Mando de desconexión de los motores
  - 2- Mando de conexión y selección de velocidad del motor 1 - 2 - 3 - 1 - 2 - ...
  - 3- LED de velocidad 1
  - 4- LED de velocidad 2 y de saturación del filtro metálico antigrasa (en este último caso el indicador parpadea - Véanse las instrucciones correspondientes a la limpieza de los filtros antigrasa).
  - 5- LED de velocidad 3 y de saturación del filtro de carbón activo (en este último caso el indicador parpadea - Véanse las instrucciones correspondientes a la sustitución de los filtros de carbón activo).
- ¡Atención!

El dispositivo de señalización de la saturación del filtro de carbón activo se encuentra desactivado.

Si se desea activar el dispositivo de señalización de la saturación del filtro de carbón activo, pulsar simultáneamente las teclas **2** y **7** durante 3 segundos: al inicio de este procedimiento sólo parpadeará el **LED 4** (pág. 4), transcurridos los 3 segundos empezará a parpadear también el **LED 5** para indicar que el dispositivo de control de la saturación del filtro de carbón activo, se encuentra activado.

Para desactivarlo, pulsar las dos teclas: transcurridos 3 segundos el **LED 5** dejará de parpadear; el dispositivo se encuentra desactivado.

- 6 - LED indicador de velocidad intensiva
  - 7 - Mando de conexión de velocidad intensiva
- Se aconseja utilizar esta velocidad cuando la

concentración de humos y olores de comida sea particularmente intensa (por ejemplo, al cocinar o freír alimentos que produzcan fuertes olores: pescado, fritos, etc.).

Una vez seleccionada, la velocidad intensiva funcionará durante unos 5 minutos y, a continuación, volverá automáticamente a la velocidad seleccionada previamente (de 1 a 3) o se parará si no se había seleccionado ninguna velocidad.

Para desconectar la velocidad intensiva antes de que transcurran los 5 minutos, pulse el mando 1 o 2 .

- 8 - Mando de apagado de las lámparas
- 9 - Mando de encendido de las lámparas

En caso de eventuales anomalías en el funcionamiento, antes de dirigirse al servicio de asistencia, desconectar el aparato de la alimentación eléctrica, extrayendo el enchufe al menos durante 5 segundos, y después conectarlo nuevamente. Si la anomalía de funcionamiento no desaparece, dirigirse al servicio de asistencia.

## Mantenimiento

Antes de cualquier trabajo de mantenimiento desconectar la campana de la corriente.

## Limpieza

La campana debe ser limpiada con frecuencia tanto externamente como internamente. Para limpiarla use un paño empapado de alcohol desnaturalizado y detergentes líquidos neutros. Evite el uso de productos que contengan abrasivos.

## Atención:

Si no se respetan las normas de limpieza de la campana y del cambio y limpieza de los filtros puede haber riesgo de incendio. Rogamos se atenga a las instrucciones indicadas.

Filtro antigrasa:

**Si está situado en el interior de una parilla de soporte, puede ser uno de los siguientes tipos:**

**El filtro de papel** tiene que ser sustituido una vez al mes o si está coloreado en el lado superior, cuando el color transluce por los orificios de la parilla.

**El filtro esponja** tiene que ser lavado con agua caliente con jabón una vez al mes y tiene que ser sustituido cada 5/6 lavadas.

**El filtro metálico** tiene que ser limpiado una vez al mes, con detergentes no agresivos, manualmente o en el lavavajillas a temperaturas bajas y con un ciclo de lavado breve. Para acceder al filtro grasas **J** abrir la parilla **K** a través de los ganchos **L** y librarlo de los sujetadores **M**. Algunos modelos están provistos de filtro metálico **N** sin parilla soporte, estos van lavados como antes descrito y removidos de la sede empujando las manillas **O** hacia atrás y extrayendo el filtro **N** hacia abajo.

Con el lavado en el lavavajilla el filtro antigrasa metálico puede desteñirse pero sus características de filtrado no cambian absolutamente.

**Sólo para el modelo con cuadro de control electrónico:**

Después de limpiar el filtro, pulse el mando 1 (ver página precedente) durante unos tres segundos hasta que oiga una señal acústica (pip): el LED 4 que señala la saturación del filtro antigrasa dejará de parpadear.

## Filtro al carbón:

(2 piezas – solo para la versión filtrante)

El filtro a los carbones activos E no es ni lavable ni regenerable. El filtro al carbón tiene que ser reemplazado cada 6 meses cuando la campana se usa normalmente. Retiene los malos olores derivantes de la cocción. Aplicar uno por cada lado para cubrir ambas parillas de protección del rodete del motor, y después de esto girar la manilla central P de los filtros en sentido horario, osea según las agujas del reloj. Para el desmontaje girar la manilla central P de cada filtro en sentido antihorario, osea en sentido inverso a las agujas del reloj.

**Sólo para el modelo con cuadro de control electrónico:**

Después de cambiar el filtro, pulse el mando 1 (ver página precedente) durante unos tres segundos hasta que oiga una señal acústica (pip).

El LED 5 que señala la saturación del filtro de carbón dejará de parpadear.

## Substitución lámparas

Quitar la parilla soporte filtro antigrasa o el filtro antigrasa para acceder al espacio lámparas. Quitar la lámpara dañada y sustituirla con una lámpara ovalada a incandescencia max 40W E14.

Si la campana tiene lámparas alógenas, quitar la protección desenroscándola (Z1). O extrayéndola (Z2-levantar con un pequeño destornillador de corte ). Quitar la lámpara dañada y sustituirla con la lámpara Alógena max 20W (G4).

## Advertencias

No use nunca la campana sin haber montado correctamente la rejilla. El aire aspirado no debe ser canalizado en un conducto usado para la descarga de humos de aparatos alimentados con energía que no sea eléctrica. Hay que realizar anteriormente una adecuada aireación del local cuando se usen al mismo tiempo la campana y los aparatos alimentados con otra energía que no sea eléctrica. Está rigurosamente prohibido cocinar alimentos a la llama debajo de la campana. El empleo de la llama libre daña los filtros y puede provocar incendios, por lo tanto debe evitarse en cualquier caso. Cuando se frien los alimentos se debe tener cuidado de que el aceite no se caliente en exceso y se incendie. Para las medidas técnicas y de seguridad que haya que adoptar para la descarga de los humos aténgase rigurosamente a lo que diga el reglamento de las autoridades locales competentes.



# P INSTRUÇÕES PARA MONTAGEM E UTILIZAÇÃO

Consultar também os desenhos nas primeiras páginas com as referências alfabéticas indicadas no texto explicativo.

**Ater-se especificamente às instruções indicadas neste manual.** Declina-se qualquer responsabilidade por eventuais inconvenientes, danos ou incêndios provocados ao aparelho, derivantes da inobservância das instruções indicadas neste manual.

## Instalação

A coifa deve ficar a uma distância mínima do plano de cozimento de 60 cm, no caso de cozinhas elétricas e de 70 cm, no caso de cozinhas a gás ou mistas.

## Utilização

A coifa é fornecida com uma saída superior de ar **B** para a descarga dos fumos para o externo no caso de modelos completos de chaminé **C** (**Versão aspirante A** - tubo de descarga **13A** não fornecido).

Caso não seja possível descarregar os fumos e vapores do cozimento para o externo mesmo possuindo o modelo com chaminé **C**, pode-se utilizar a coifa em **versão filtrante F** montando dois filtros de carvão ativado **E**, os fumos e vapores são reciclados por meio do duto superior **G** (em base ao modelo, a saída pode ser obtida diretamente do chaminé ou por meio da montagem de duas pequenas grelhas - **16F**).

Caso se possua um modelo com saída obtida diretamente da chaminé, devem ser aplicadas duas extensões **H** ao defletor **13F**.

Os modelos completos com cúpula **D** podem ser utilizados apenas na **versão filtrante F**.

Os modelos sem motor de aspiração funcionam apenas em versão aspirante e devem ser conectados a uma unidade periférica de aspiração (não fornecida).

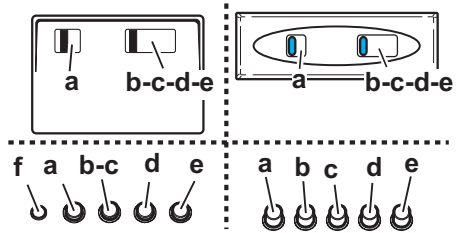
## Conexão elétrica

A tensão de rede deve corresponder à tensão indicada na etiqueta de características situada na parte interna da coifa. Se completo de plug conectar a coifa a uma tomada, conforme as normas vigentes, posta em zona acessível. Se não completo de plug (conexão direta à rede) aplicar um interruptor bipolar conforme normas com uma distância entre contactos em abertura não inferior a 3mm (acessível).

## Funcionamento

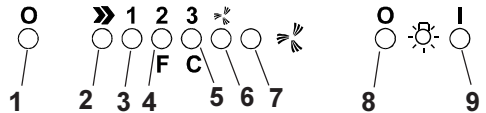
A coifa é dotada de um painel de controlo posto na parte dianteira da mesma, com teclas ou botões; com base no tipo possuído consultar para o funcionamento o texto abaixo e o respectivo desenho:

- ON/OFF luzes
- OFF motores
- d. - e. Potência mínima de aspiração (c.), média (d.), máxima (e.).
- Lâmpada piloto de funcionamento (onde prevista).



Usar a potência de aspiração no caso de uma maior concentração de vapores de cozimento. Aconselhamos ligar a aspiração 5 minutos antes de iniciar a cozinhar e de deixá-la em funcionamento por aproximadamente 15 minutos após o término do cozimento.

## Modelo com controlos electrónicos



- Botão OFF do motor
- Botão ON e botão de selecção da velocidade do motor 1 - 2 - 3 - 1 - 2...
- Indicador de velocidade 1
- Indicador de velocidade 2 e indicador de saturação do filtro metálico para a gordura (neste último caso o indicador emite um sinal intermitente - Ler as instruções relativas à limpeza dos filtros metálico para a gordura).
- Indicador de velocidade 3 e indicador de saturação do filtro de carvão activo (neste último caso o indicador emite um sinal intermitente - Ler as instruções relativas à substituição dos filtros de carvão activo).

Atenção!

O dispositivo que assinala a saturação do filtro de carvão activo está desactivado.

No caso de se querer activar o dispositivo de assinalação de saturação do filtro de carvão activo, premer, simultaneamente, as teclas **2** e **7** durante 3 segundos: no início do procedimento, será apenas o **LED 4** a piscar, porém, 3 segundos depois, será a vez do **LED 5** emitir também um sinal de luz intermitente para indicar que o dispositivo de controlo de saturação do filtro de carvão activo já está activo.

Para o desactivar, premer de novo as duas teclas: 3

# P INSTRUÇÕES PARA MONTAGEM E UTILIZAÇÃO

segundos depois o **LED 5** pára de piscar, significando assim que o dispositivo está desactivado.

6 - Indicador de velocidade intensa

7 - Interruptor ON da velocidade intensa

Esta velocidade deve ser utilizada quando a concentração de fumo ou de odores de cozinha for especialmente forte (por exemplo fritura, cozer peixe \ etc.).

O exaustor funciona com alta velocidade durante cerca de 5 minutos e em seguida volta à velocidade regulada automaticamente anteriormente (1, 2 ou 3), ou se apaga se não tiver sido seleccionada nenhuma velocidade.

Para desligar a alta velocidade antes de passarem-se 5 minutos, premer o botão **1** ou **2**.

8 - Botão OFF da iluminação

9 - Botão ON da iluminação

Se o exaustor não funcionar correctamente, retirar a ficha para desligá-lo por um breve período da rede eléctrica principal (pelo menos 5 seg.). Em seguida colocar novamente a ficha e experimentar mais uma vez antes de contactar o Serviço de assistência técnica. Se o problema de funcionamento persistir, contacte o serviço de assistência.

## Manutenção

Antes de qualquer trabalho de manutenção desconectar a coifa da rede elétrica.

### Limpeza

A coifa deve ser limpa freqüentemente, interna e externamente.

Para a limpeza utilizar um pano umedecido em álcool desnatado ou detergentes líquidos neutros. Evitar o uso de produtos que contenham substâncias abrasivas.

### Atenção

A inobservância das normas de limpeza da coifa e da substituição e limpeza dos filtros comporta riscos de incêndio. Recomendamos seguir atentamente as instruções e os avisos.

**Filtro anti gordura - Caso se encontre no interior de uma grelha de suporte, pode ser de um dos seguintes tipos:**

O **filtro de papel** deve ser substituído uma vez por mês ou, se for colorido no lado superior, quando a coloração aparece pelos furos da grelha.

O **filtro esponja** deve ser lavado com água quente e sabão uma vez por mês e substituído cada 5/6 lavagens.

O **filtro metálico** deve ser limpo uma vez por mês, com detergentes não agressivos, manualmente ou em máquina de lavar louças a baixas temperaturas e com ciclo breve. Apesar do filtro metálico para a gordura poder perder cor com as lavagens na máquina da loiça, as suas características de filtração não se alteram.

Para ter acesso ao filtro gorduras **J** abrir a grelha **K** por meio dos engates **L** e soltá-lo das peças de fixação **M**.

Alguns modelos são completos de **filtro metálico N** sem grelha suporte, estes devem ser lavados conforme descrito acima e removidos da sede empurrando-se as manoplas **O** em direção à parte traseira e extraíndo o filtro **N** por baixo.

**Só para o modelo com painel de controlo electrónico:**

Tendo lavado o filtro antigordura, prima a tecla **1** (ver a página anterior) durante cerca de 3 segundos, até o sistema emitir um sinal acústico (bip).

O **LED 4** pára de piscar.

### Filtro de carvão ativado

(2 peças – apenas para versão filtrante)

O filtro de carvão ativado **E** não é lavável nem regenerável.

O filtro de carvão deve ser substituído cada 6 meses, em utilização normal.

*Capta os odores desagradáveis derivantes do cozimento.*

Aplicar um em cada lado como cobertura de ambas as grelhas de proteção do rotor do motor, após o que, girar a manopla central **P** dos filtros em sentido horário. Para a desmontagem girar a manopla central **P** de cada filtro em sentido anti-horário.

**Só para o modelo com painel de controlo electrónico:**

Tendo substituído o filtro de carvão activo, prima a tecla **1** (ver a página anterior) durante cerca de 3 segundos, até o sistema emitir um sinal acústico (bip).

O **LED 5** pára de piscar.

## Substituição lâmpadas

Tirar a grelha suporte filtro anti gordura ou o filtro anti gordura para ter acesso ao vão lâmpadas. Tirar a lâmpada danificada e substituí-la com lâmpada oval de no máximo 40W E14. Se a coifa for completa de lâmpadas halógenas, tirar a proteção desparafusando-a (**Z1**) ou extraíndo-a (**Z2**- fazer alavanca com uma pequena chave de fenda de corte). Tirar a lâmpada danificada e substituí-la com lâmpada halógena de 20W máximo (G4).

## Advertências

Nunca utilizar a coifa sem a grelha corretamente montada! O ar aspirado não deve ser transportado em um duto usado para a descarga de fumos de aparelhos alimentados por energia que não seja elétrica. Deve ser sempre prevista uma aeração do local quando uma coifa e aparelhos alimentados com energia diferente da elétrica são usados contemporaneamente. É severamente proibido cozinhar alimentos diretamente na chama sob a coifa. O emprego da chama livre é danoso aos filtros e pode ocasionar incêndios, portanto deve ser sempre evitado. A fritura deve ser feita sob controle de maneira a evitar que o óleo superaquecido se incendeie. Para as medidas técnicas e de segurança a serem adotadas para a descarga dos fumos ater-se a quanto previsto pelos regulamentos das autoridades competentes locais.

# F PRESCRIPTIONS DE MONTAGE ET MODE D'EMPLOI

Consulter les dessins de la première page avec les références alphabétiques que l'on retrouvera dans le texte explicatif.

**Suivre strictement les instructions de cette notice.** Le constructeur décline toute responsabilité pour tous les inconvénients, dommages ou incendies provoqués à l'appareil et dus à la non observation des instructions de la présente notice.

## Installation

Si vous possédez un plan de cuisson entièrement électrique, la hotte doit être installée à une distance de 60 cm, de 70 cm dans le cas d'un plan de cuisson mixte ou à gaz.

## Utilisation

La hotte est livrée avec une sortie d'air supérieure **B** pour l'évacuation des fumées vers l'extérieur sur les modèles pourvus d'une cheminée **C** (**Version aspirante A**- tube d'évacuation **13A** non compris).

S'il est impossible d'évacuer les fumées et vapeurs de cuisson vers l'extérieur, même si vous êtes possesseur d'un modèle avec cheminée **C**, vous devez utiliser la hotte en **version filtrante F** en montant deux filtres à charbons actifs **E**, les fumées et vapeurs seront recyclées et évacuées par la grille supérieure **G** (selon les modèles, la grille peut être directement fixée sur la cheminée ou par l'intermédiaire de deux petites grilles - **16F**).

Si vous possédez un modèle avec la grille fixée directement sur la cheminée vous devez installer deux rallonges **H** au déflecteur **13F**. Les modèles pourvus d'un chapeau **D** ne peuvent être utilisés qu'en **version filtrante F**.

Les modèles sans moteur d'aspiration fonctionnent seulement en version aspirante et doivent être reliés à une unité d'aspiration extérieure (non fournie).

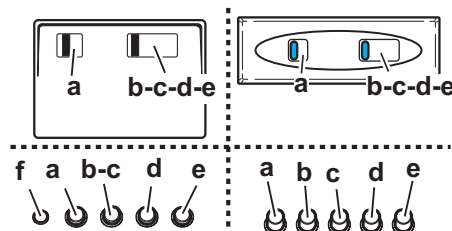
## Branchement électrique

La tension du réseau doit correspondre à la tension indiquée sur l'étiquette des caractéristiques située dans la hotte. Si la hotte est fournie avec une fiche, la raccorder à une prise accessible conforme aux normes en vigueur. Si la hotte est fournie sans fiche (branchement direct sur le réseau), la raccorder à un interrupteur bipolaire normalisé ayant une distance des contacts supérieure à 3 mm (accessible).

## Fonctionnement:

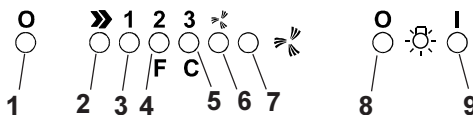
La hotte est munie d'un panneau de contrôle situé sur la partie antérieure de la hotte, avec touches ou boutons, selon le type en possession, consulter, pour le fonctionnement, le texte ci-dessous et le dessin correspondant:

- ON/OFF lumières
- OFF moteurs
- d. - e. Puissance d'aspiration minimum (**c.**), moyenne (**d.**), maximum (**e.**).
- Voyant lumineux de fonctionnement (là où il est prévu)



Utiliser la puissance d'aspiration maximale en cas de fortes odeurs. Nous conseillons de mettre en route votre hotte 5 minutes avant de commencer à cuisiner et de la laisser fonctionner environ 15 minutes après la fin de la cuisson.

## Modèle avec contrôles électroniques



- Bouton pour éteindre le moteur.
- Bouton d'enclenchement du moteur et de sélection de vitesse 1 - 2 - 3 - 1 - 2 - ...
- DEL de vitesse 1
- DEL de vitesse 2 et témoin DEL de saturation du filtre anti-graisse métallique\_ (dans ce dernier cas le témoin clignotera - Voir indications relatives au remplacement des filtres à charbon actif).
- DEL de vitesse 3 et témoin DEL de saturation du filtre à charbon actif (dans ce dernier cas le témoin clignotera - Voir indications relatives au remplacement des filtres à charbon actif).

Attention!

Le dispositif de signalisation du niveau de saturation du filtre à charbon actif est désactivé.

Si vous souhaitez activer le dispositif de signalisation du niveau de saturation du filtre à charbon actif, appuyez simultanément sur les touches **2** et **7** pendant 3 secondes: lors de la première phase de cette procédure, la **DEL 4** clignotera puis, après 3 secondes, la **DEL 5** commencera à clignoter, pour indiquer que le dispositif de contrôle du niveau de saturation du filtre à charbon actif est désormais activé.

Si vous souhaitez désactiver le dispositif, appuyez à nouveau sur les touches **2** et **7**.

Après 3 secondes la DEL 5 ne clignotera plus et le dispositif sera désactivé.

- 6 - Indicateur DEL de vitesse intensive
- 7 - Bouton d'enclenchement de vitesse intensive. Cette vitesse est utilisée lorsque la concentration de vapeurs et d'odeurs culinaires est particulièrement élevée (en cas de fritures, de mets à base de poisson, etc.). La hotte fonctionnera à cette vitesse élevée pendant environ 5 minutes puis reviendra à la vitesse sélectionnée précédemment (1, 2 ou 3) ou s'éteindra si aucune vitesse n'a été sélectionnée. Pour désactiver la vitesse intensive avant les 5 minutes préprogrammées, appuyez sur le bouton 1 ou le bouton 2.

8 - Bouton pour éteindre l'éclairage

9 - Bouton pour allumer l'éclairage

Si la hotte ne fonctionne pas correctement, débranchez la prise pendant environ 5 secondes, puis rebranchez-la. Si le problème persiste, contactez le service de réparation compétent.

## Entretien

Veillez à débrancher la hotte du réseau électrique avant toute intervention sur celle-ci.

## Nettoyage

La hotte doit être régulièrement nettoyée à l'intérieur et à l'extérieur. Pour le nettoyage, utiliser un chiffon humide imbibé d'alcool dénaturé ou de détergents liquides neutres. Éviter d'utiliser des produits abrasifs.

**Attention:** Le non respect des règles de nettoyage de la hotte, de la substitution et du nettoyage des filtres comporte des risques d'incendie.

Nous recommandons donc vivement de respecter ces instructions.

## Filtre antigraisse -

S'il est situé à l'intérieur d'une grille support, il peut s'agir d'un des modèles suivants:

**Le filtre en papier** doit être changé une fois par mois ou s'il se colore sur sa partie supérieure, lorsque la coloration transparaît au travers de la grille.

**Il filtro éponge** doit être lavé à l'eau chaude une fois par mois et changé tous les 5/6 lavages.

**Il filtro metalique** doit être nettoyé une fois par mois avec un détergent non agressif, à la main ou dans le lave vaisselle à basse température et pendant un cycle court. Pour accéder au filtre à graisse **J ouvrir la grille K** à l'aide des fixations **L** et le libérer des taquets **M**.

Certains modèles sont équipés de **filtre metalique N sans grille support**, ceux-ci sont nettoyés comme décrit ci-dessus et retirés de leur support en poussant les manettes **O** vers l'arrière puis en enlevant le filtre **N** en tirant vers le bas.

**Pour le modèle avec panneau de contrôle électronique uniquement:**

Une fois que le filtre anti-gras a été nettoyé, appuyez sur le bouton 1 (voir page précédente) pendant environ 3 secondes jusqu'à ce que vous entendiez le signal sonore; le DEL 4 s'arrêtera alors de clignoter.

## Filtre à charbon ( 2 morceaux – seulement pour les versions filtrantes)

Le filtre à charbons actifs E n'est ni lavable ni recyclable. En cas d'usage normal, il doit être remplacé tous les 6 mois. *Il retient les mauvaises odeurs issues de la cuisson.*

En monter un sur chaque grille de protection de la turbine du moteur, puis tourner la manette centrale **P** des filtres dans le sens des aiguilles d'une montre.

Pour le démontage, tourner la manette centrale **P** de chaque filtre dans le sens contraire des aiguilles d'une montre.

**Pour le modèle avec panneau de contrôle électronique uniquement:**

Une fois que le filtre à charbon actif a été remplacé, appuyez sur le bouton 1 (voir page précédente) pendant environ 3 secondes jusqu'à ce que vous entendiez le signal sonore; le DEL 5 s'arrêtera alors de clignoter.

## Changement de l'ampoule

Retirer la grille porte filtre antigraisse ou le filtre antigraisse pour accéder au compartiment de la lampe. Enlever l'ampoule grillée et la remplacer par une ampoule à incandescence ovale max 40W E14.

Si la hotte est dépourvue de lampe halogène, retirer la protection en la dévissant (**Z1**) ou en l'extrayant (**Z2** - faire levier avec un petit tournevis plat). Retirer l'ampoule usagée et la remplacer par une lampe halogène max. 20W (G4).

## Attention

Ne jamais utiliser la hotte sans avoir installé correctement la grille! L'air aspiré ne doit pas être expulsé dans un conduit utilisé pour l'échappement des fumées d'appareils alimentés avec une énergie autre que l'énergie électrique. Il faut prévoir une bonne aération du local lorsque l'on utilise simultanément une hotte et des appareils alimentés avec une autre énergie que l'électricité. Il est strictement défendu de faire flamber des aliments sous la hotte. Toute flamme sous la hotte peut endommager les filtres et causer un incendie. La friture doit être surveillée pour éviter que l'huile surchauffée ne s'enflamme. Pour des raisons techniques et de sécurité veuillez suivre scrupuleusement les réglementations locales relatives à l'évacuation des fumées.

# GB INSTRUCTION ON MOUNTING AND USE

Consult the designs in the front pages referenced in the text by alphabet letters. **Closely follow the instructions set out in this manual.** All responsibility, for any eventual inconveniences, damages or fires caused by not complying with the instructions in this manual, is declined.

## Installation

The cooker hood must be placed at a minimum distance of 60 cm from the cooking plane for electric cookers and 70cm for gas or mixed cookers.

Do not tile, grout or silicone this appliance to the wall. Surface mounting only.

Do not fix chimney flue to furniture or fly over shelves unless the chimney flue can be easily removed, in case maintenance is ever required.

## Use

The cooker hood is provided with an upper air exit **B** for discharging fumes externally for models including chimney flue **C** ( **Suction Version A**- exhaust pipe **13A** not supplied). In the instance where it is not possible to discharge cooking fumes and vapours externally even if utilising the model with chimney flue **C**, the cooker hood may be used in the **filter version F** by mounting two active carbon filters **E**, the fumes and vapours are then recycled via the upper grill **G** (depending on the model the grill may be directly placed on the chimney flue or via the mounting of two small grills - **16F**). If in possession of a model with grill placed on chimney flue then two **H** extensions must be placed on the deflector **13F**. The models provided with small dome **D** may only be used in the **filter version F**.

The models without suction motor operate only in the suction version and must be connected to a peripheral suction unit (not supplied).

## Electrical connection

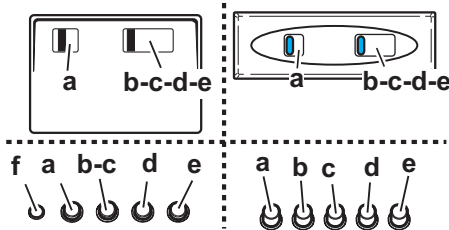
The electrical tension must correspond to the tension noted on the label placed inside the cooker hood. Connect the electrical plug, where provided, to the an easily accessible outlet in conformity with local standards in force.

Where an electrical plug is not provided (for direct connection to electrical network) place a standards approved bipolar switch with an aperture distance of not less than 3mm (accessible) from the contacts.

## Operation

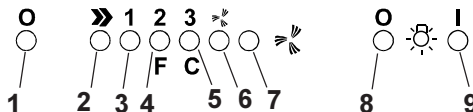
The cooker hood is provided with a key or pushbutton control panel situated of the frontal part of the cooker hood, depending on the basis of the cooker hood type in possession. For proper operation consult the text below and the relative illustration:

- ON/OFF lighting
- OFF motors
- d - e. Minimum suction power (c.), medium (d.), maximum (e.).
- Operation warning light (where present).



Use the high suction speed in cases of concentrated kitchen vapours. It is recommended that the cooker hood suction is switched on for 5 minutes prior to cooking and to leave in operation during cooking and for another 15 minutes approximately after terminating cooking.

## Model with electronic controls



- Motor OFF button
- ON** button and motor speed selection button 1 - 2 - 3 - 1 - 2 - . . . .
- Speed 1 LED
- Speed 2 LED and metal grease filter saturation LED (in this latter case, the LED will flash - See instructions on grease filter cleaning).
- Speed 3 LED and active carbon filter saturation LED (in this latter case, the LED will flash - See instructions on active carbon filter replacement).

### Warning!

The active carbon filter saturation LED is not activated. In order to activate the active carbon filter saturation indicator, press buttons **2** and **7** simultaneously for 3 seconds. Initially, only **LED 4** will flash, then after the 3 seconds have passed, **LED 5** will also start flashing, indicating that the active carbon filter saturation control system is active.

To switch off the system, re-press the same two buttons: after 3 seconds **LED 5** will stop flashing and the device will be switched off.

- Intensive speed LED
  - Intensive speed ON switch
- This speed should be used when the concentration of cooking fumes or odours is particularly strong (for

# GB INSTRUCTION ON MOUNTING AND USE

example when frying, cooking fish etc.). The fast speed will run for about 5 minutes and then return to the speed previously set automatically (1, 2 or 3), or switch off if no speed was selected. To turn off the fast speed, before the end of the 5 minutes, press button **1** or button **2** (see page 13).

- 8 - OFF lamp button
- 9 - ON lamp button

If the hood fails to operate correctly, briefly disconnect it from the mains power supply for almost 5 sec. by pulling out the plug. Then plug it in again and try once more before contacting the Technical Assistance Service.

## Maintenance

Prior to any maintenance operation ensure that the cooker hood is disconnected from the electrical outlet.

### Cleaning

The cooker hood should be cleaned regularly internally and externally.

For cleaning use a cloth moistened with denatured alcohol or neutral liquid detergents. Avoid abrasive detergents.

### Warning:

Failure to carry out the basic standards of the cleaning of the cooker hood and replacement of the filters may cause fire risks. Therefore we recommend observing these instructions.

### Anti-grease Filter –

If situated inside the support grill, it may be one of the following types:

**Paper filter** must be replaced once a month or if colouring appears on upper side, in such cases the colouring is evident through the grill openings.

**Sponge filter** should be washed with hot soapy water once a month and replaced every 5 to 6 washes.

**Metallic filter** must be cleaned once a month, with non abrasive detergents, by hand or in dishwasher on low temperature and short cycle.

To obtain access to the grease filter **J** open the grill **K** via the hooks **L** and free the grill from the stoppers **M**.

Some models are provided with a **metal filter N without support grill**, this filter should be washed as instructions noted for metallic filter above and is removed from its placing by pushing the handles **O** towards the back and sliding the filter **N** downwards.

When washed in a dish-washer, the grease filter may discolour slightly, but this does not affect its filtering capacity.

### Only for model with electronic control panel:

Once the grease filters have been cleaned, press button **1** (see preceding page) for about 3 seconds until you hear the acoustic signal (beep): the **LED 4** will now stop flashing.

### Carbon Filter

(2 pieces – only for filter version)

The active carbon filters **E** are not washable nor regenerative. It should be changed every 6 months in normal use.

*The active carbon filters capture unpleasant cooking odours.*

Apply one on each side covering both grills protecting the motor propeller, then turn the filter central handles **P** clockwise. In order to dismantle turn the central handle **P** anti-clockwise for each filter.

### Only for model with electronic control panel:

Once you have replaced the charcoal filter, press button **1** (see preceding page) for about 3 seconds until you hear the acoustic signal (beep).

**LED 5** will now stop flashing.

## Replacing lightbulbs

Remove the anti-grease filter support grill or the anti-grease filter to attain access to the lightbulb area. Remove the damaged lightbulb and replace with an incandescent oval bulb max. 40W E14.

If the cooker-hood comes with a halogen light, take off its protection by unscrewing (**Z1**) or by removing it (**Z2** lifting with a small flat edged screwdriver). Remove the damaged bulb and substitute it with a max 20W halogen bulb (G4).

## Caution

This appliance is designed to be operated by adults. Children should not be allowed to tamper with the controls or play with the appliance. Do not use the cooker hood where the grill is not correctly fixed! The suctioned air must not be conveyed in the same channel used for fumes discharged by appliances powered by other than electricity. The environment must always be adequately aerated when the cooker hood and other appliances powered by other than electricity are used at the same time. Flambé cooking with a cooker hood is prohibited. The use of a free flame is damaging to the filters and may cause fire accidents, therefore free flame cooking must be avoided. Frying of foods must be kept under close control in order to avoid overheated oil catching fire. Carry out fumes discharging in accordance with the regulations in force by local laws for safety and technical restrictions.