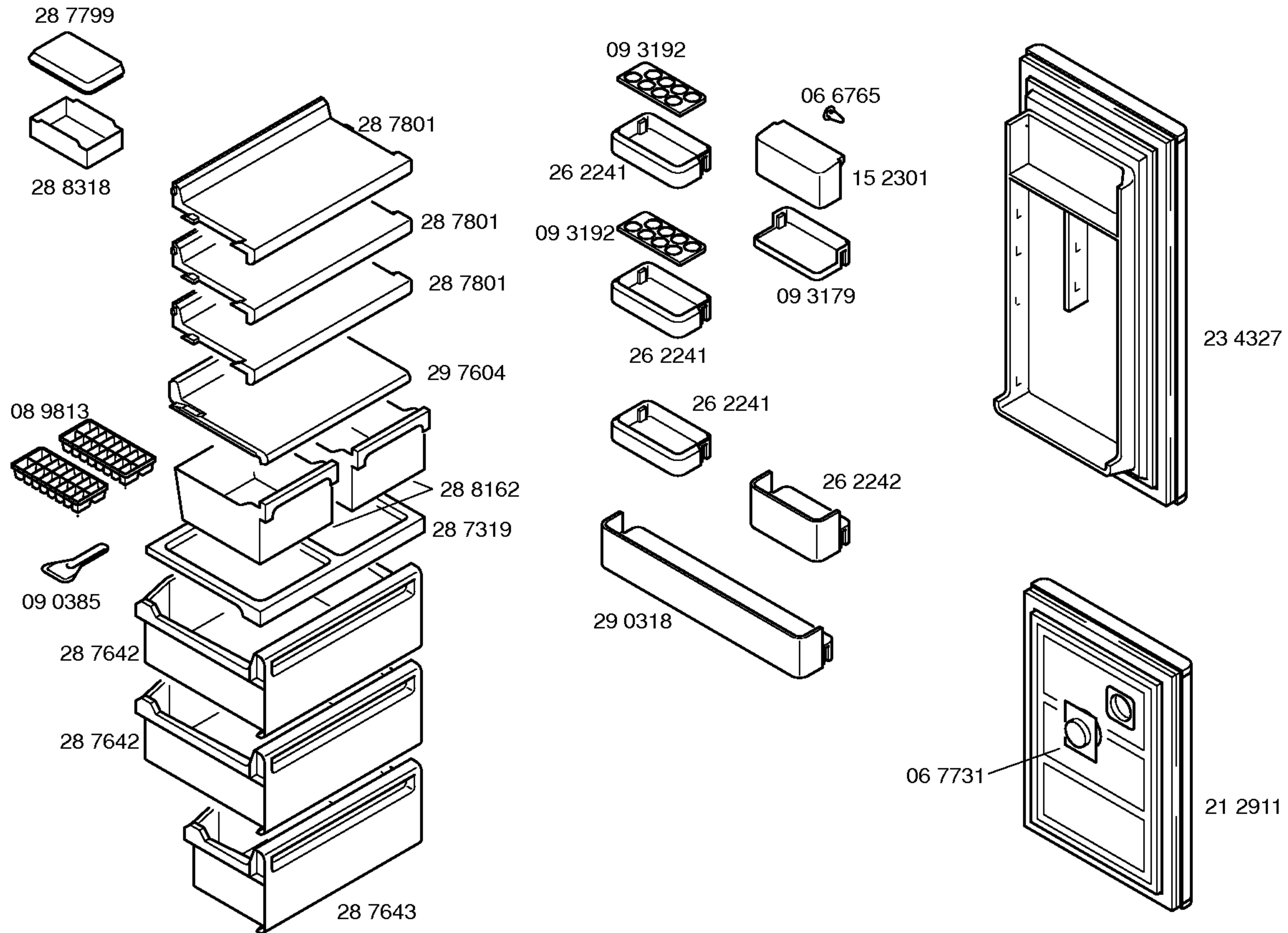


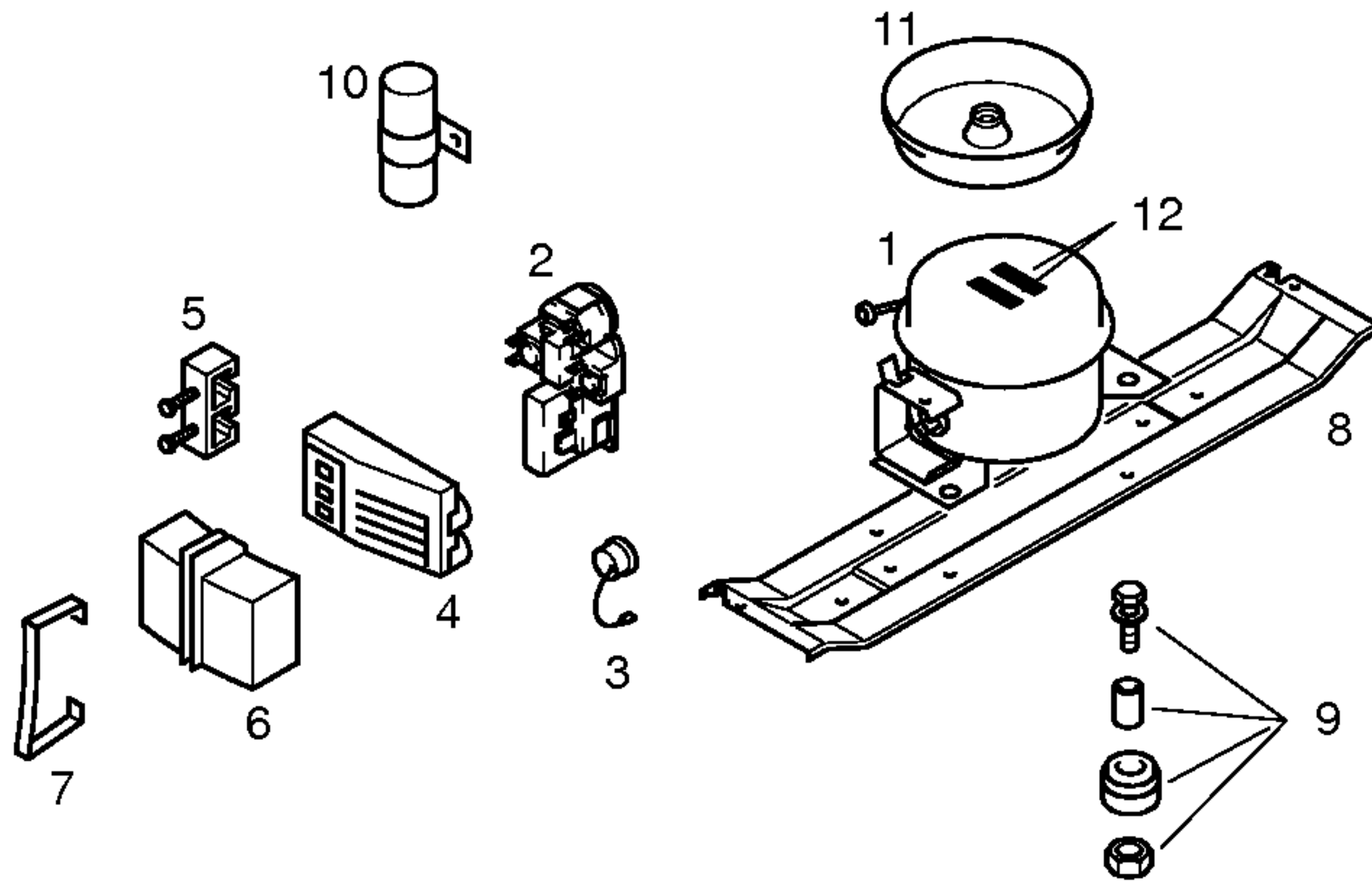
Libro de instrucciones
51 7464
(E,P,GB,,F,NL,GR)

Instrucciones R600a
51 9240
(D,GB,F,I,NL,DK,N,
S,SF,P,GR,E,TR)

Instrucciones de montaje
51 7252
(D,GB,F,I,NL,E,P,GR)

- 1) 067746
- 2) 03 3055





Pos.	Matsushita	Aspera		
		SD65E67WAY5	BPM1110Y	
1	14 1590	14 1605		
2	16 5229	15 4315		
3		16 5230		
4				
5				
6				
7				
8	28 0162	28 0162		
9	05 0166	05 0166		
10				
11	09 5320			
12				
13				

TECHNISCHE DATEN/TECHNICAL DATA/DONNEES TECHNIQUES/DATOS TECNICOS			
Verdichter/Compressor/Compresseur/Compresor Typ/Type/Tipo Förderleistung/Delivery/Debit/Aspiración l/h Anlaufstromm/Starting current/Cour.démarrage/Int.arranque A Widerstand/Resistance/Resistencia. Ha/main/prin. Ohm Hi/aux.	Matsushita SD65E	Aspera BPM1110Y	
Temp.Reyler/Thermostat/Termostato Typ/Type/Tipo Reglerstellung/Position/Conexión Schaltwerte/Switching values/ ..ein/conex.°C Valeurs de commutation/Desconex. ..aus"/descon. (..abtaven' od) ..alarm'	Danfoss 077B62 MIN. MAX +6° -13° -28°	Ranco K54-L1924 MIN. MAX -14° -24° -21° -31° -15°	
Füllmenge/Fill. quantity/Charge/Carga R600a	g	*	*
Anschlusswert/Comm. load/Puiss. Connect./Potenc.	W	89	86
Heizung/Heater/Chauflage/Resistenc.descong. Widerstand/Resistance/Resistencia Leistung/Power/Puissance/Potencia	Ohm W		
Ventilador/Blower/Ventilateur/Ventilador Widerstand/Resistance/Resistencia	Ohm		
Magnetventil/Magnetic valve/Electrovanne/Electrovalvula Widerstand/Resistance/Resistencia Spannung/Voltage/Tension/Tensión	Ohm V		
Temp.Reyler/Thermostat/Termostato ambiente para ventilador refrigerador			

* Siehe Typenschild/Ver plaqueta de características