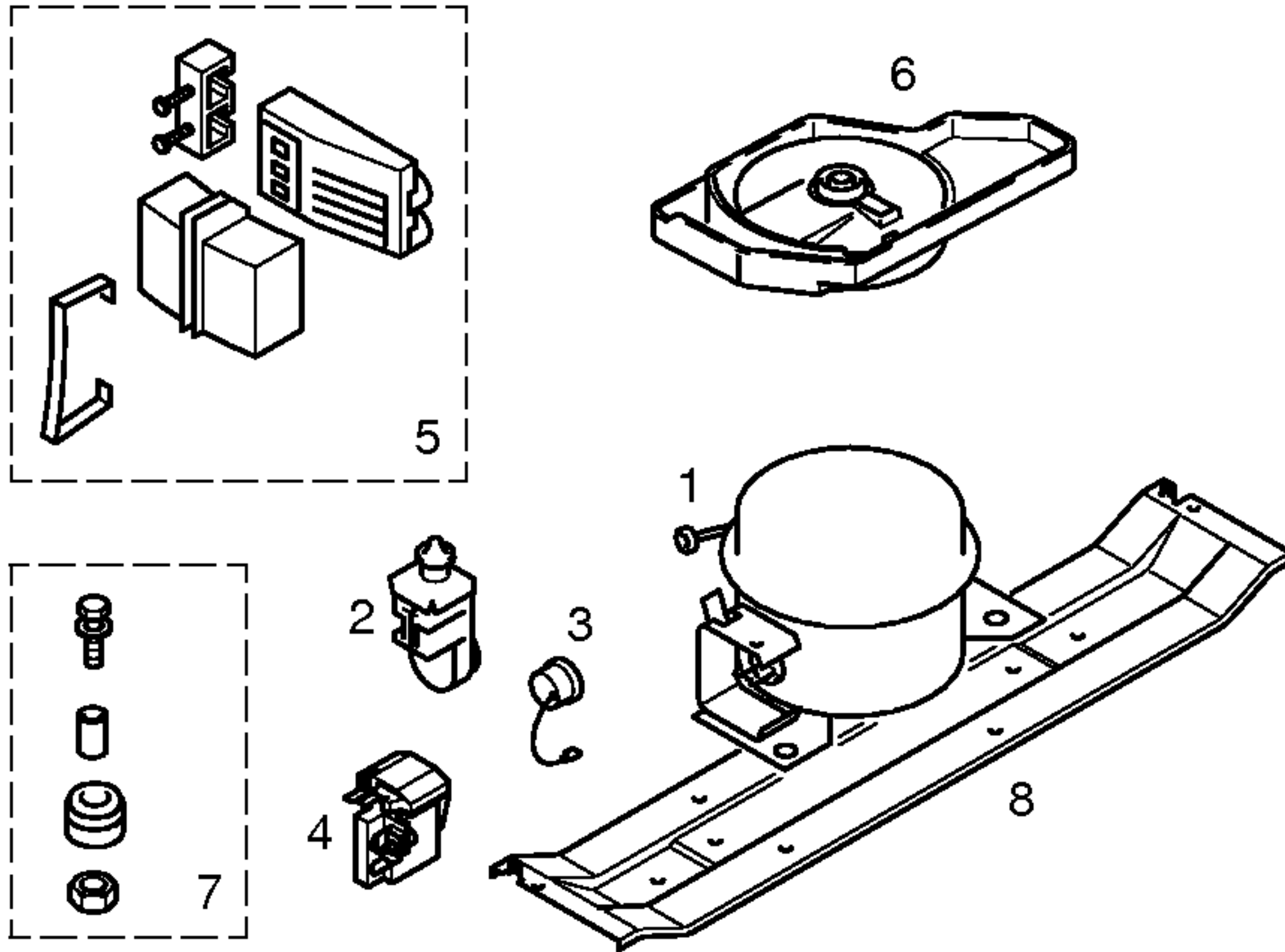


1) 06 8271  
2) 06 8269



Pos.	****			
	Aspera	Gold Star		
	BMP1084Y	NR80NAEG		
1	14 1723	14 1605		
2	15 4315			
3	16 7769			
4		17 1011		
5				
6	26 4123			
7	05 0166	05 0166		
8	28 0162	28 0162		
9				
10				
11				
12				
13				

TECHNISCHE DATEN/TECHNICAL DATA/DONNEES TECHNIQUES/DATOS TECNICOS				
		****		
Verdichter/Compressor/Compresseur/Compresor Typ/Type/Tipo Förderleistung/Delivery/Debit/Aspiración l/h Anlaufstrom/Starting current/Cour.démarrage/Int.arranq. A Widerstand/Resistance/Resistencia. Ha/main/prin. Ohm Hi/aux.	Aspera BMP1084Y	Gold Star NR80NAEG		
Temp.Reyler/Thermostat/Termostato Typ/Type/Tipo Reglerstellung/Position/Conexión Schaltwerte/Switching values/ ..ein/conex.°C Valeurs de commutation/Desconex. ..aus"/descon. (..abtaven' od) ..alarm'	Ranco K59-L6050 MIN. MAX. +6° -11° -28°	Ranco K54-L2007 MIN. MAX. -14° -22° -20° -28° -10° -18°		
Füllmenge/Fill. quantity/Charge/Carga R600a	g	*	*	
Anschlusswert/Comm. load/Puiss. Connect./Potenc.	W	71	87	
Heizung/Heater/Chauflage/Resistenc.descong. Widerstand/Resistance/Resistencia Leistung/Power/Puissance/Potencia	Ohm W			
Ventilador/Blower/Ventilateur/Ventilador Widerstand/Resistance/Resistencia	Ohm			
Magnetventil/Magnetic valve/Electrovanne/Electrovalvula Widerstand/Resistance/Resistencia Spannung/Voltage/Tension/Tensión	Ohm V			
Temp.Reyler/Thermostat/Termostato ambiente para ventilador refrigerador				

\* Siehe Typenschild / See identification plate / Voir plaquette de caractéristiques / Ver plaqueta de características