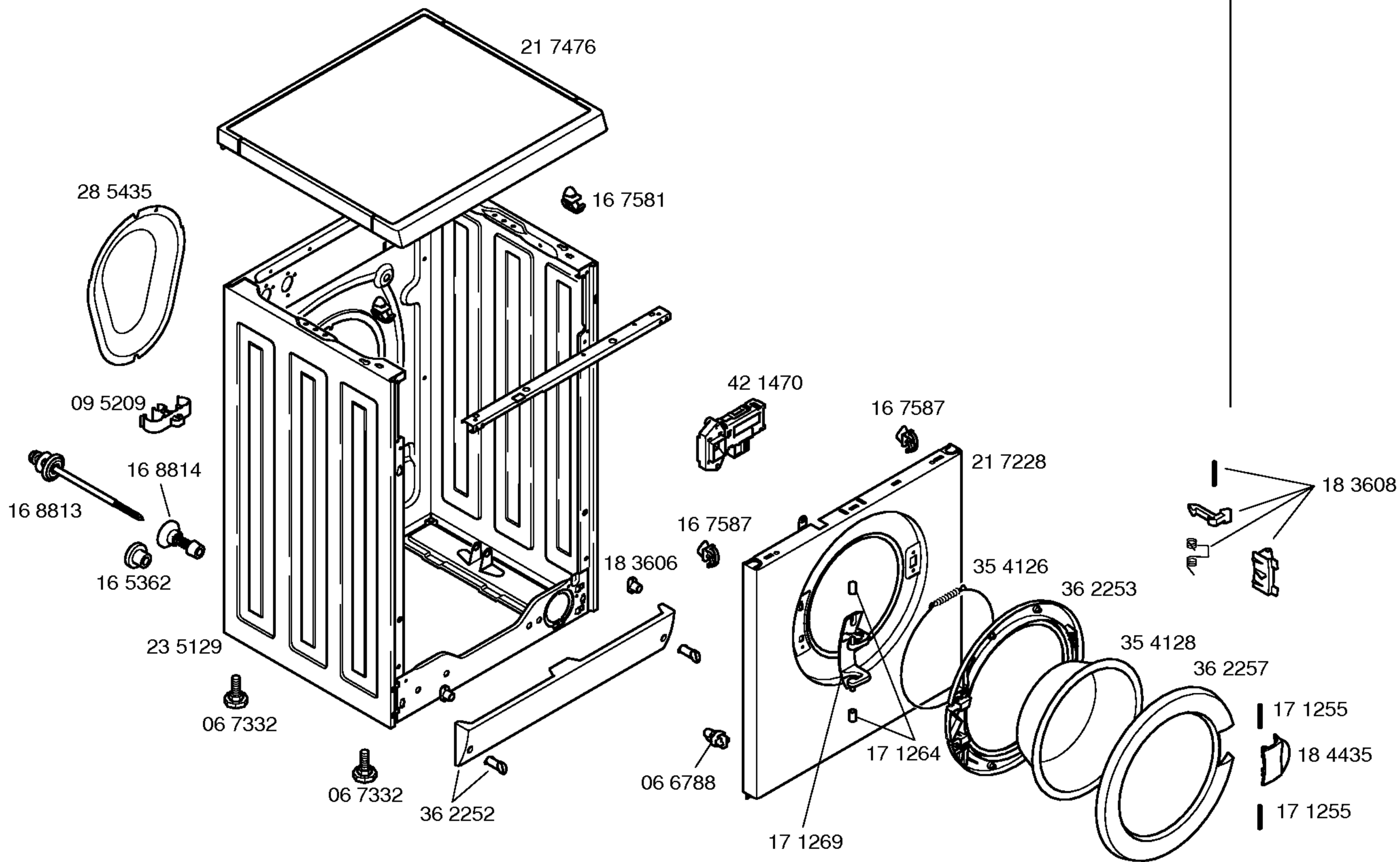
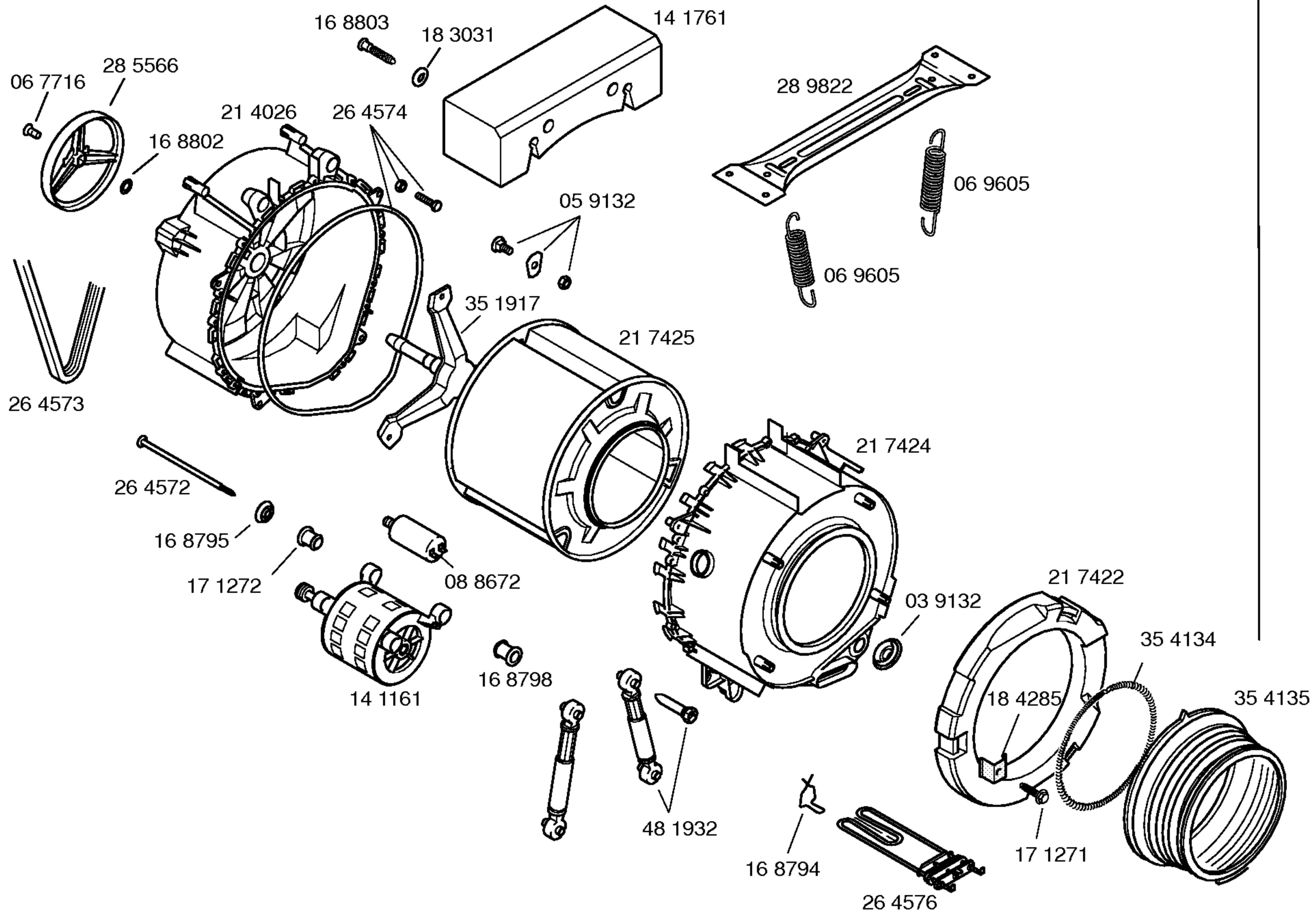


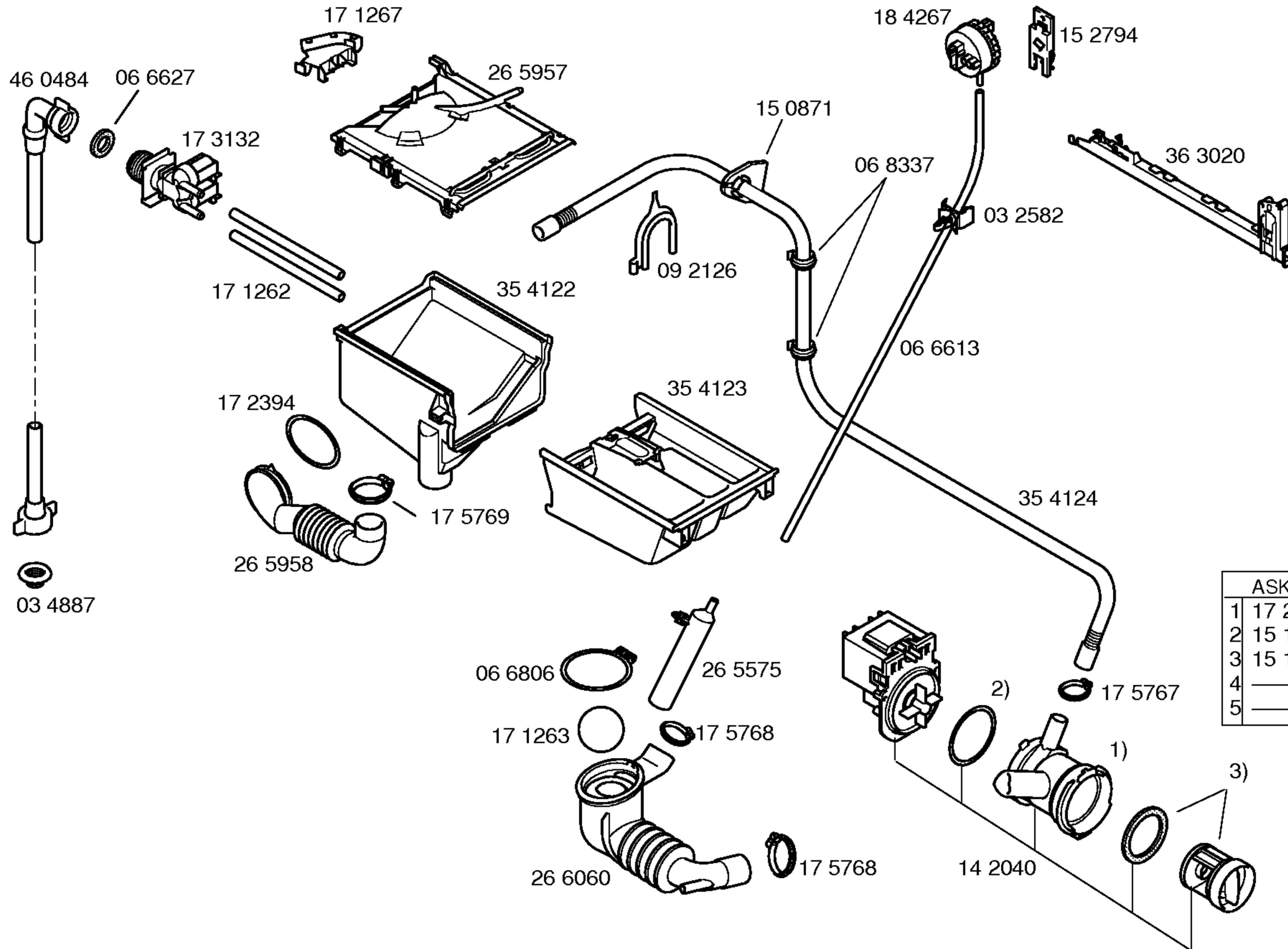
Instrucciones de uso
58 0891
(es,pt)

58 1777
(en,fr,de)

1) 36 6492







	ASKOLL	COPRECI
1	17 2340	17 2337
2	15 1408	15 4358
3	15 1409	172339
4	_____	_____
5	_____	_____

