

Instrucciones de uso.

58 6910  
(es,pt)

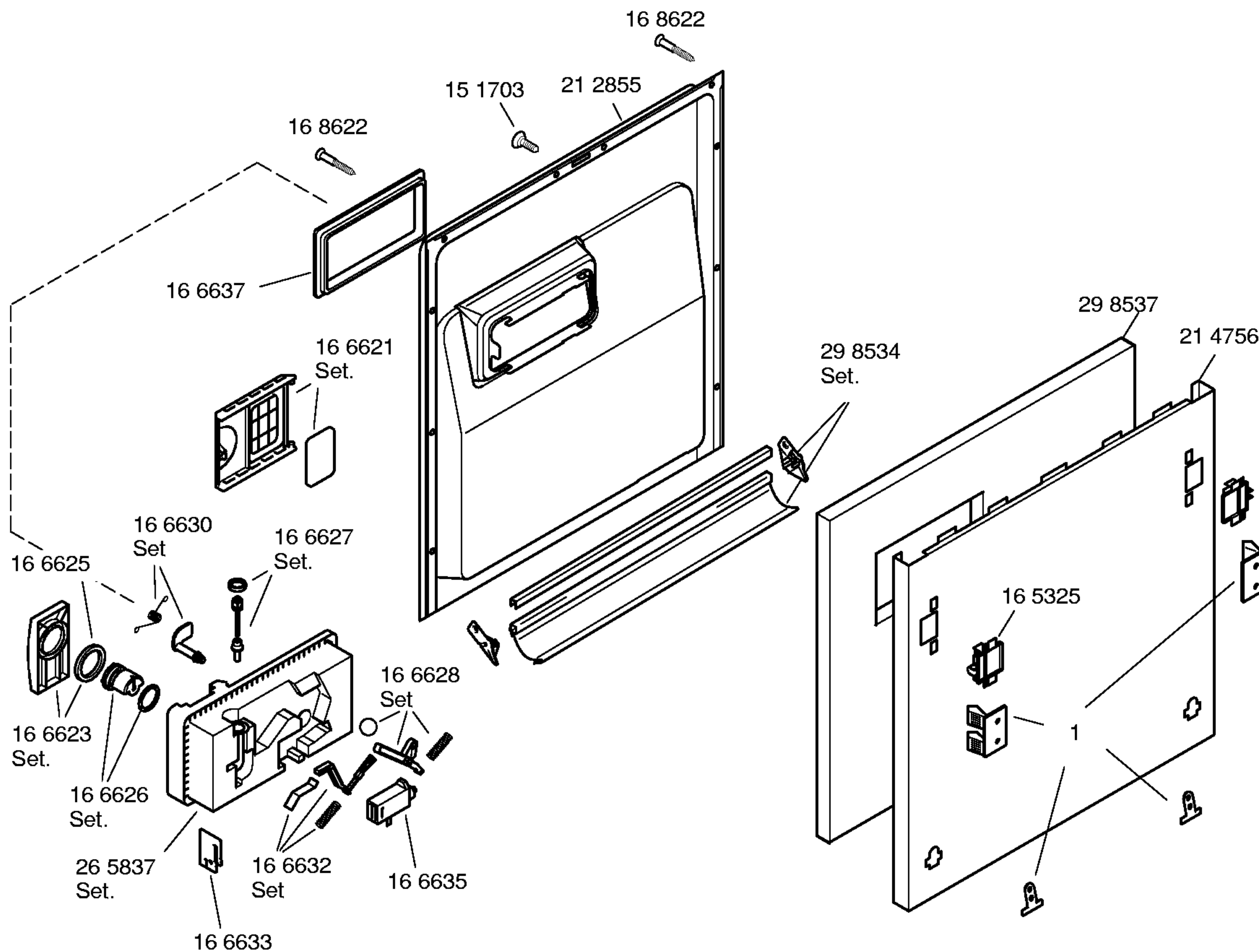
Instrucciones de  
montaje.

58 7013

Instrucciones breves

58 2961  
(es)  
58 2955  
(pt)

Prolongador tubo en-  
trada  
y desague Aqua-Stop  
Tubo de entrada 2,2 m  
Desague 1,95m  
SZ 72010



1) 16 5737

