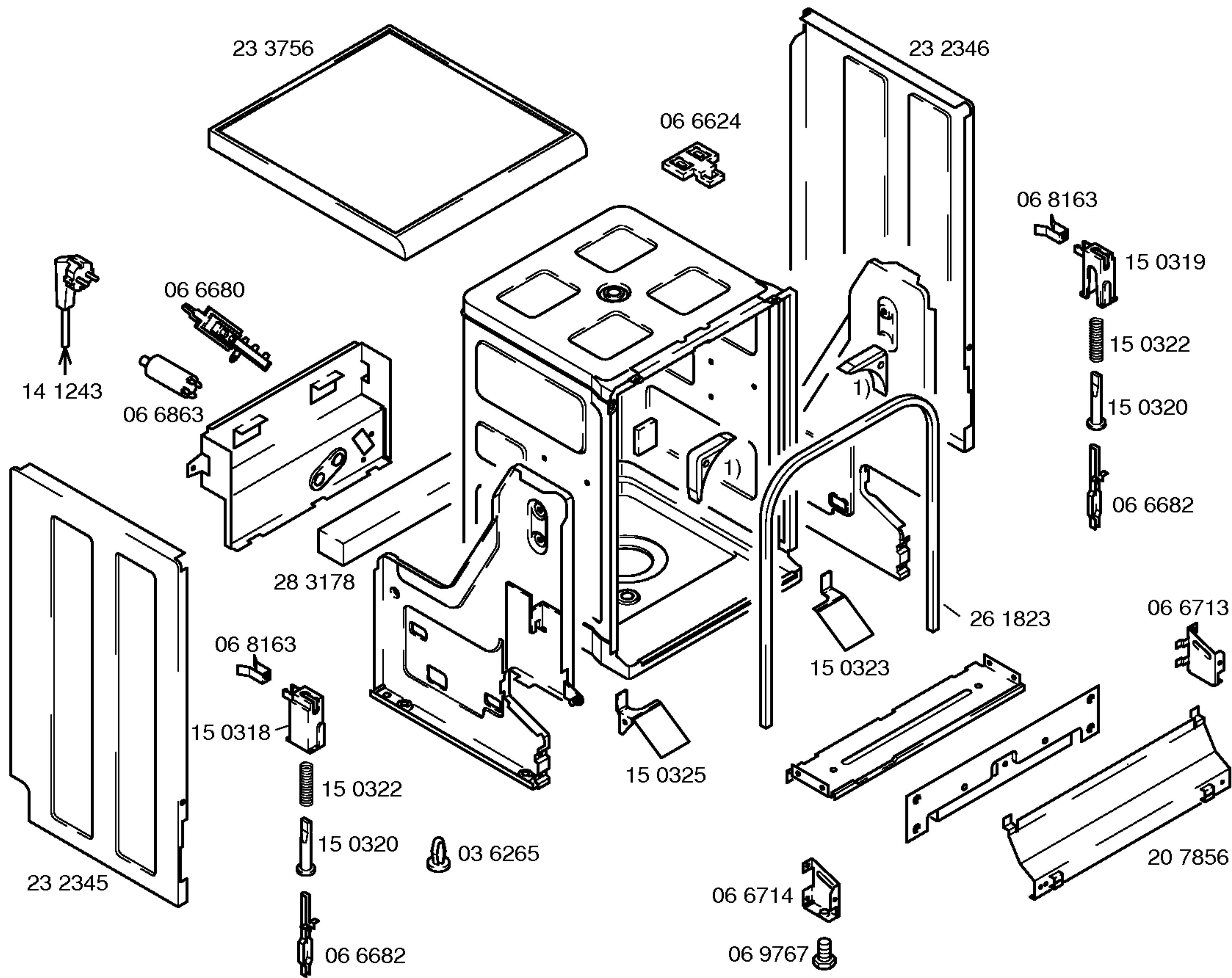
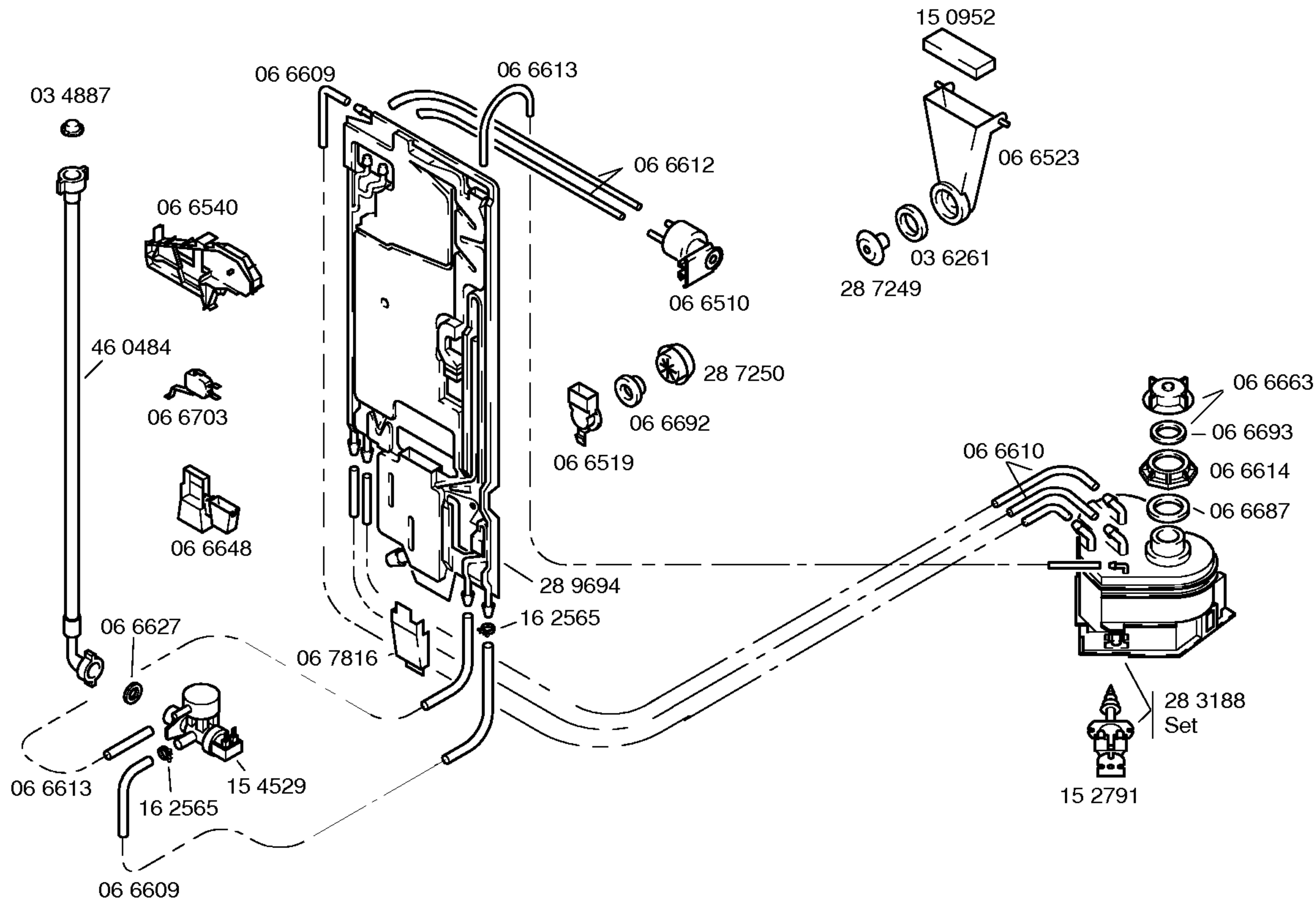


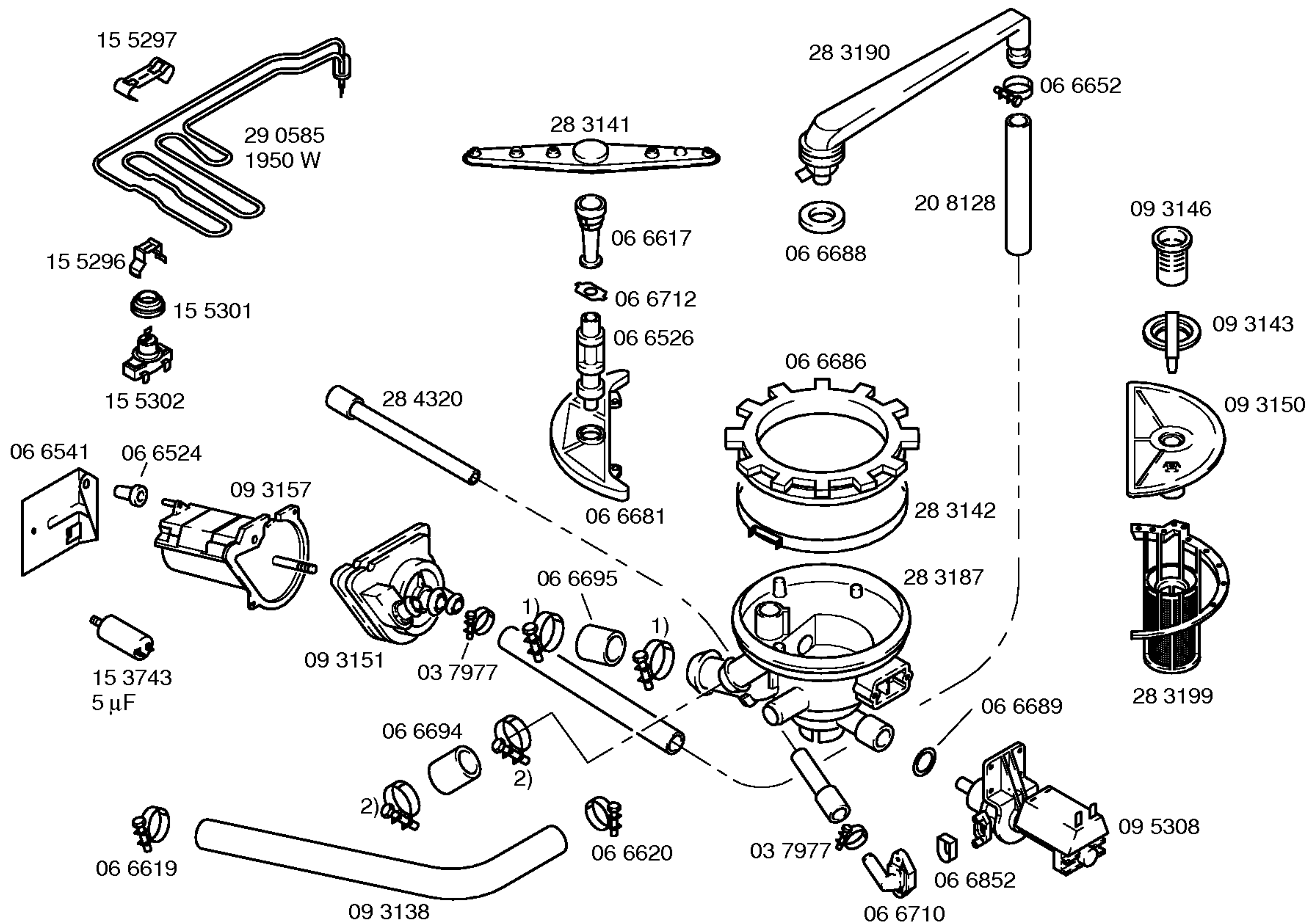
Libro de instrucciones
51 8442
(E,GB,F,P,D,NL)

1) 29 5446



1) 16 2550





- 1) 06 6621
- 2) 06 6622

