

BAUKNECHT

Service-Information

Kühlschrank integr.

KVN 5100-01 3XKVN5100-00

8550 802 01010

Letzte Änderung: 07.06.2008

Anlagedatum: 07.06.2008

Ersatzteilliste**2**

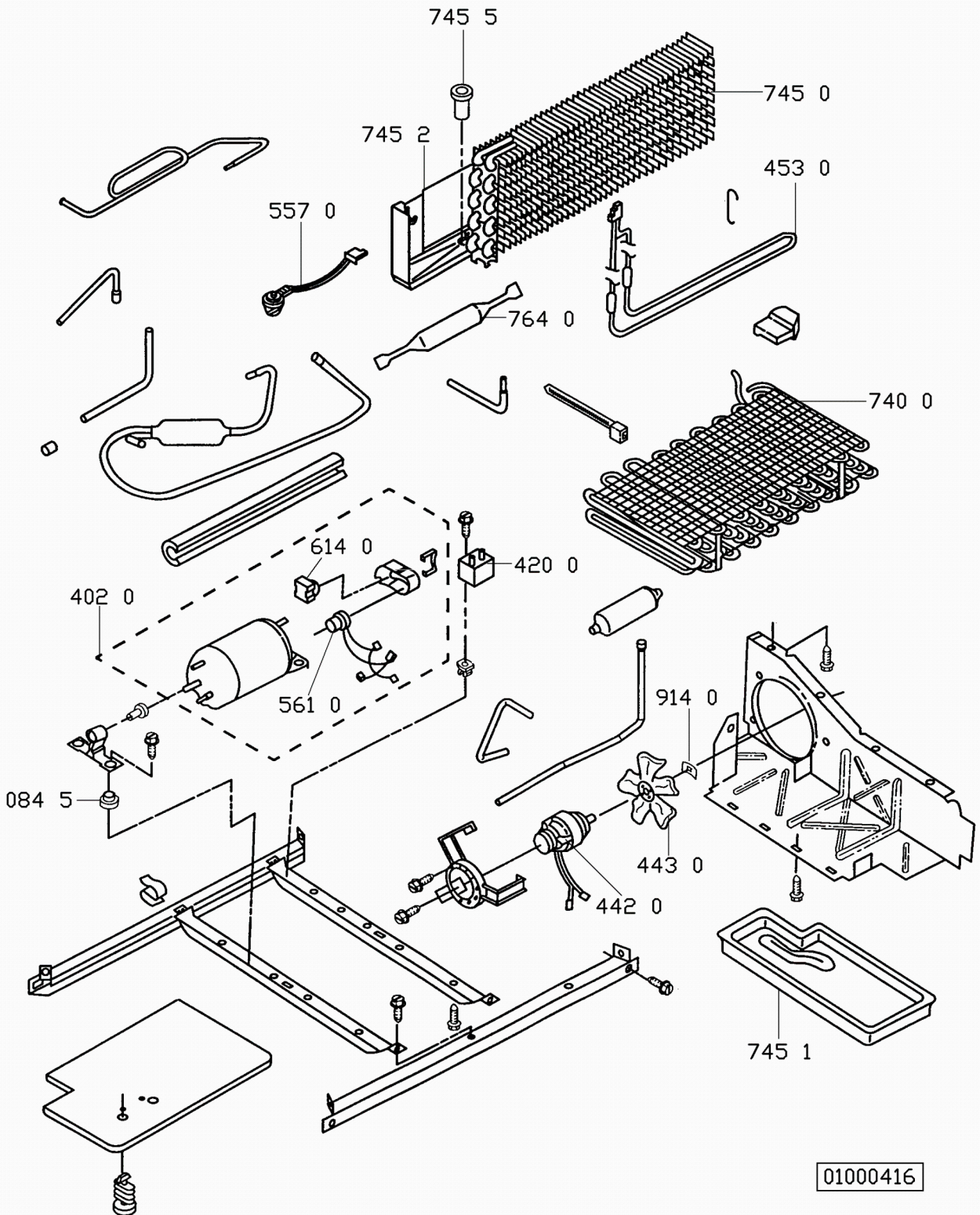
Die vorliegenden Serviceunterlagen sind ausschließlich für technisch qualifizierte Fachkräfte bestimmt, welche mit den entsprechenden einschlägigen Sicherheitsvorschriften vertraut sind.
Änderungen vorbehalten

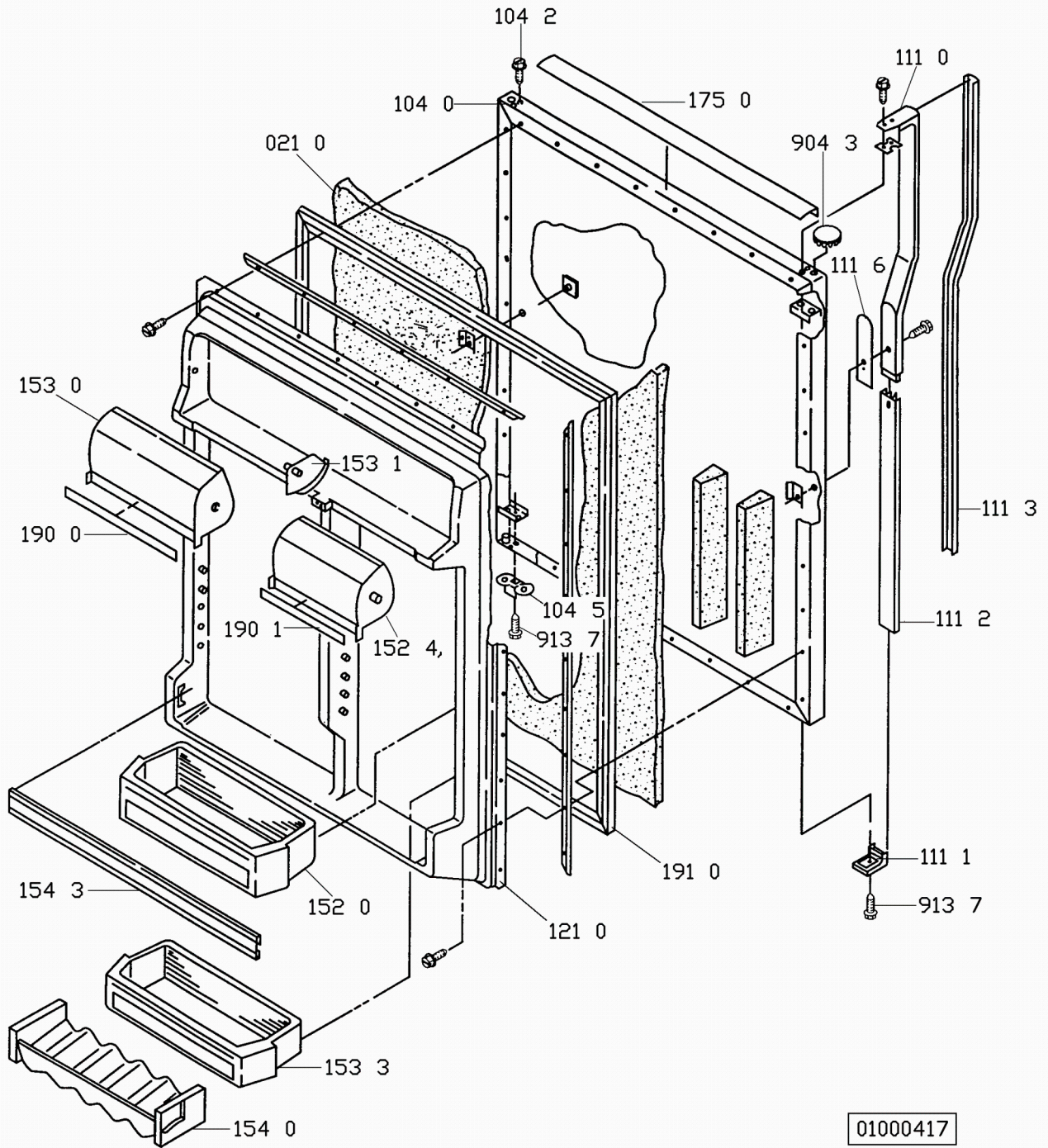
Ersatzteilliste

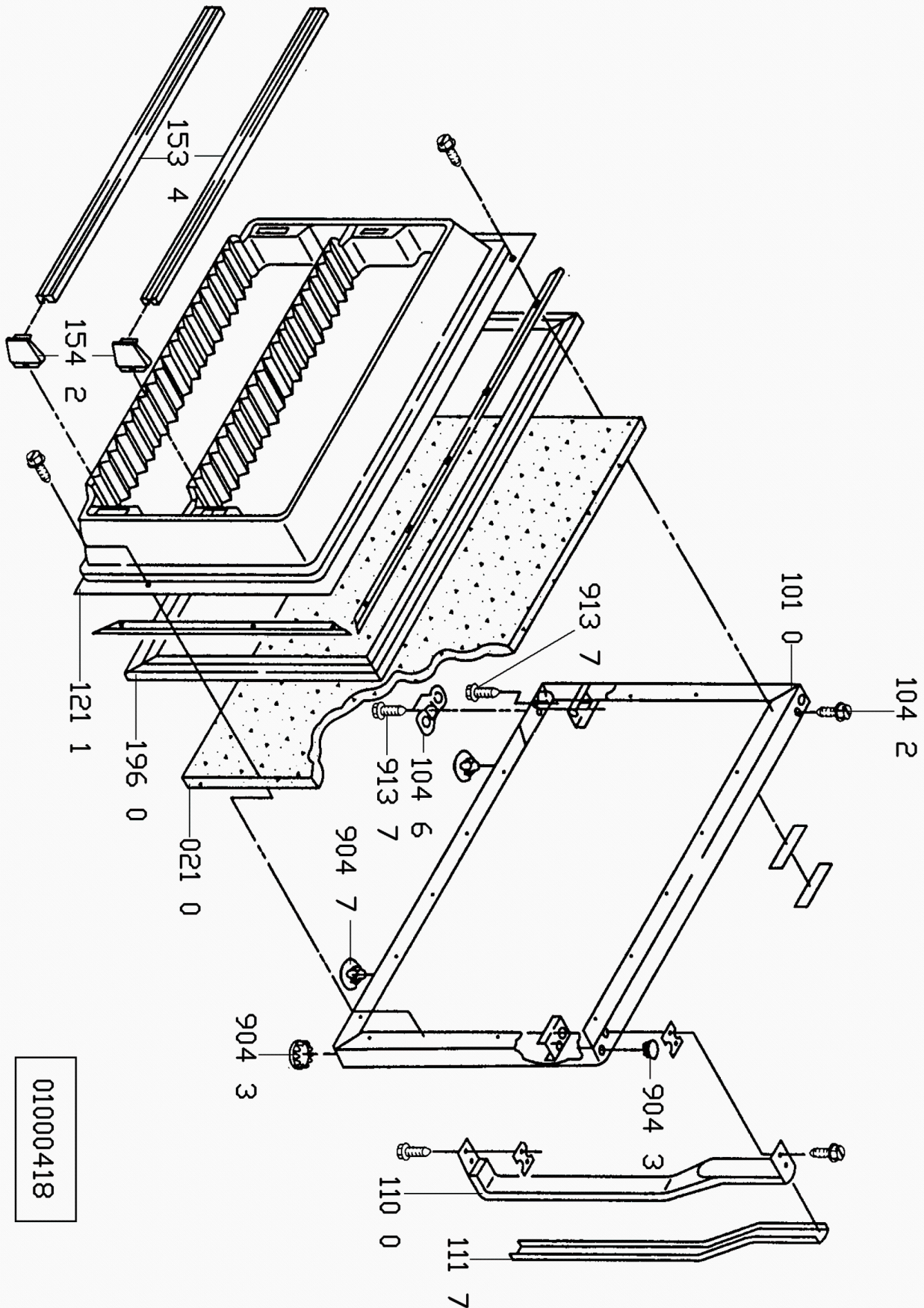
| Pos-Nr. | 12NC | Beschreibung |
|----------------|-----------------------|---------------------|
| 003 1 | 4819 460 78439 | Profil mitte |
| 003 2 | 4819 460 78438 | Zierleiste |
| 003 4 | 4819 452 99172 | Blende |
| 004 0 | 4819 442 78271 | Boden |
| 004 1 | 4819 325 18035 | Isolierplatte |
| 004 2 | 4819 442 29483 | Trennteil |
| 004 3 | 4819 466 69928 | Dichtung |
| 012 0 | 4819 528 78059 | Laufrolle ,vorn |
| 012 1 | 4819 528 78056 | Laufrolle |
| 021 0 | 4819 325 18015 | Isolierplatte |
| 033 3 | 4819 442 29837 | Abdeckung |
| 041 0 | 4819 417 19301 | Scharnier oben |
| 041 2 | 4819 417 19524 | Scharnier unten |
| 041 3 | 4819 417 19236 | Scharnier mitte |
| 041 5 | 4819 401 18498 | Blende |
| 041 6 | 4819 466 89029 | Halter |
| 041 7 | 4819 462 58135 | Scharnierabde. |
| 071 0 | 4819 442 29481 | Sockelblende |
| 071 2 | 4819 404 78464 | Riegel fuer Gitter |
| 084 5 | 4819 532 68569 | Mutter selbsts. |
| 101 0 | 4819 442 29716 | Tuer Gefrieren |
| 104 0 | 4819 442 29487 | Tuer |
| 104 2 | 4819 503 18165 | Schraube |
| 104 5 | 4819 404 78469 | Halterung |
| 104 6 | 4819 404 78471 | Buegel |
| 110 0 | 4819 498 69847 | Handgriff |
| 111 0 | 4819 498 69846 | Handgriff |
| 111 1 | 4819 466 89115 | Endstueck |
| 111 2 | 4819 404 78642 | Profil |
| 111 3 | 4819 460 89151 | Einlage , Handgriff |
| 111 6 | 4819 466 98851 | Distanzstueck |
| 111 7 | 4819 460 89155 | Einlage , Handgriff |
| 121 0 | 4819 442 78038 | Innentuer |
| 121 1 | 4819 442 29491 | Innentuer,Gefr. |
| 152 0 | 4819 418 78955 | Konsole |
| 152 4 | 4819 418 78781 | Klappe Tuer |
| 152 7 | 4819 462 38695 | Gleitlager |
| 153 0 | 4819 418 78789 | Klappe Tuer |
| 153 1 | 4819 466 98716 | Scharnier |
| 153 3 | 4819 418 78954 | Konsole |
| 153 4 | 4819 460 89527 | Zierleiste |
| 154 0 | 4819 460 88967 | Halter f.Kuehls. |
| 154 2 | 4819 466 89036 | Einlage |
| 154 3 | 4819 460 89152 | Steckverbinder |
| 156 0 | 4819 418 78785 | Schale Eiswuerf |
| 156 2 | 4819 418 78936 | Behaelter |
| 156 5 | 4819 418 78949 | Schublade |
| 171 1 | 4819 466 69956 | Frontblende |
| 171 2 | 4819 460 89131 | Profil |
| 171 3 | 4819 466 69903 | Dichtung |

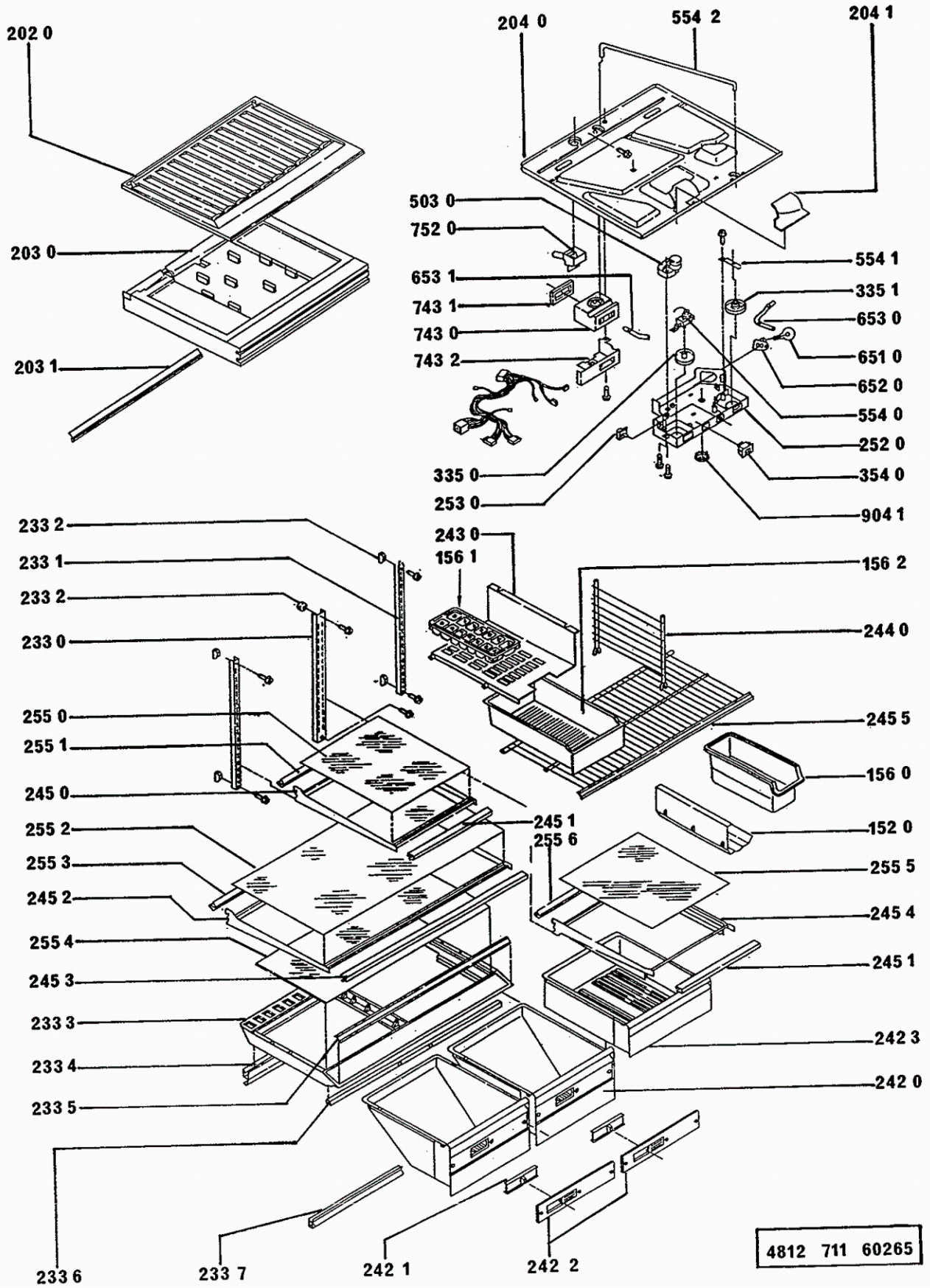
| Pos-Nr. | 12NC | Beschreibung |
|----------------|-----------------------|-----------------------|
| 171 4 | 4819 460 78441 | Zierleiste |
| 171 7 | 4819 466 69906 | Profil |
| 171 8 | 4819 404 79284 | Traeger |
| 175 0 | 4819 460 89153 | Steckverbinder |
| 190 0 | 4819 460 88791 | Zierleiste f.Klappe |
| 190 1 | 4819 460 89035 | Zierleiste f.Klappe |
| 191 0 | 4819 466 69904 | Magnetrahmen KS |
| 196 0 | 4819 466 69905 | Tuerdichtung |
| 233 2 | 4819 404 78466 | Zahnstange |
| 233 3 | 4819 404 78467 | Zahnstange |
| 242 0 | 4819 418 78947 | Behaelter |
| 242 3 | 4819 418 78948 | Behaelter , Fleisch |
| 242 6 | 4819 458 19945 | Ablageplatte |
| 244 4 | 4819 462 79627 | Abdeckrahmen |
| 244 5 | 4819 418 78951 | Konsole |
| 244 7 | 4819 458 19944 | Ablageplatte |
| 245 5 | 4819 458 19948 | Gitter |
| 245 6 | 4819 458 19946 | Ablageplatte |
| 252 0 | 4819 418 78779 | Thermostatgeh. |
| 255 0 | 4819 466 78243 | Glasscheibe |
| 255 2 | 4819 466 78244 | Abdeckplatte |
| 255 3 | 4819 466 78242 | Abdeckplatte |
| 256 2 | 4819 458 19947 | Ablageplatte |
| 257 7 | 4819 535 98439 | Halter |
| 257 8 | 4819 404 78465 | Verlaengerung |
| 261 4 | 4819 535 98388 | Halterung |
| 334 0 | 4819 411 29188 | Knopf Energier. |
| 335 0 | 4819 411 29187 | Knopf Thermostat |
| 402 0 | 4819 360 38505 | Kompressor |
| 420 0 | 4819 121 18194 | Kondensator |
| 431 0 | 4819 361 18423 | Motor |
| 433 0 | 4819 515 28271 | Lueferrad |
| 440 0 | 4819 466 98779 | Lichthaube |
| 440 1 | 4819 462 79548 | Abdeckung |
| 442 0 | 4819 361 78218 | Motor |
| 443 0 | 4819 515 28272 | Lueferrad |
| 453 0 | 4819 259 38244 | Widerstand |
| 456 0 | 4819 259 38243 | Widerstand |
| 456 1 | 4819 492 68651 | Klammer |
| 456 2 | 4819 466 98714 | Distanzstueck |
| 503 2 | 4819 282 18609 | Uhr |
| 554 0 | 4819 271 28989 | Thermostat |
| 554 1 | 4819 492 68783 | Klammer |
| 557 0 | 4819 271 28785 | Thermostat |
| 561 0 | 4819 282 28542 | Schutz |
| 614 0 | 4819 280 68304 | Relais |
| 651 0 | 4819 134 88156 | Lampe |
| 652 0 | 4819 255 18167 | Lampenfassung Kit |
| 655 0 | 4819 276 18241 | Mikroschalter , Licht |
| 655 3 | 4819 276 18169 | Daempf.Schalter |

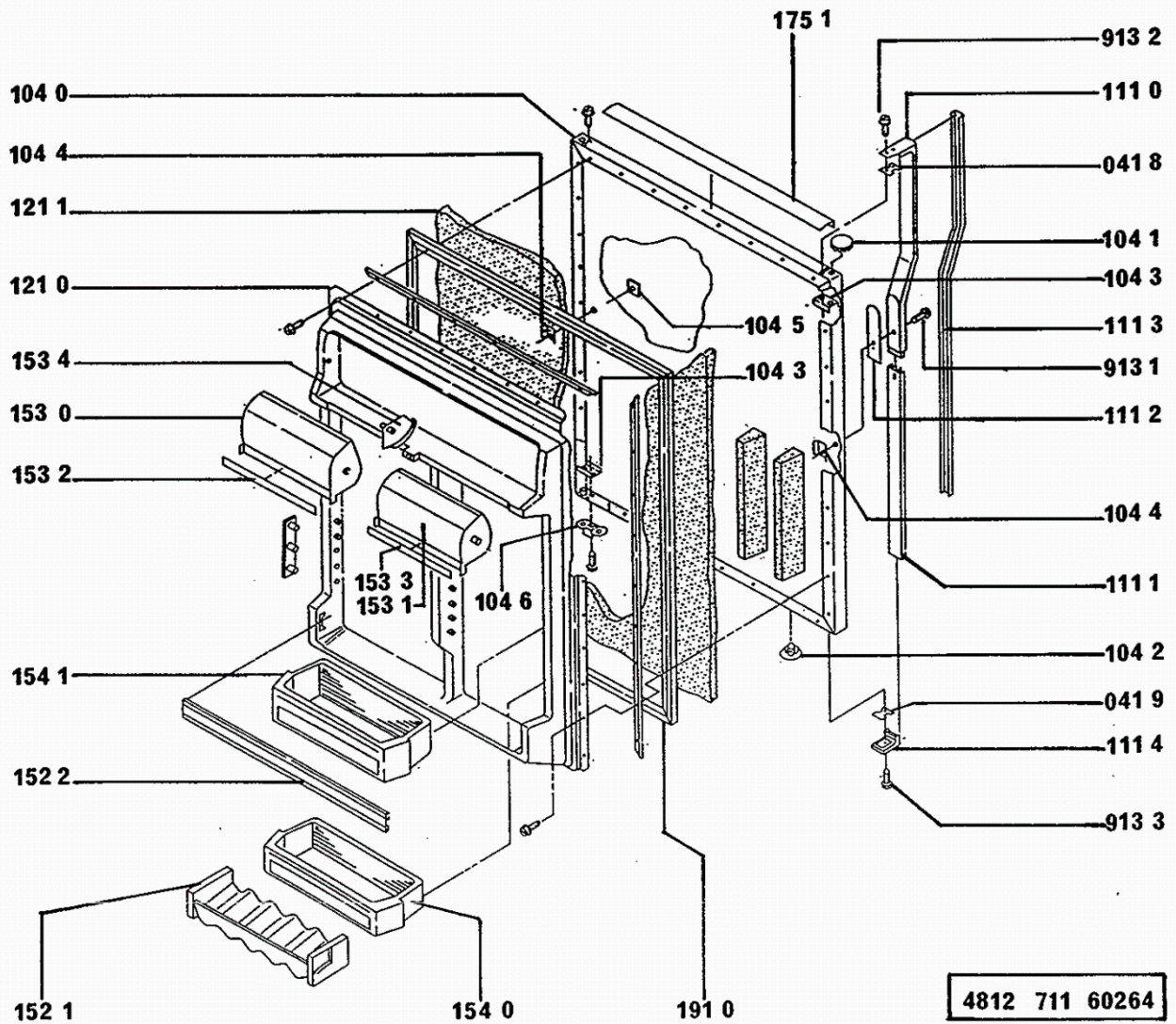
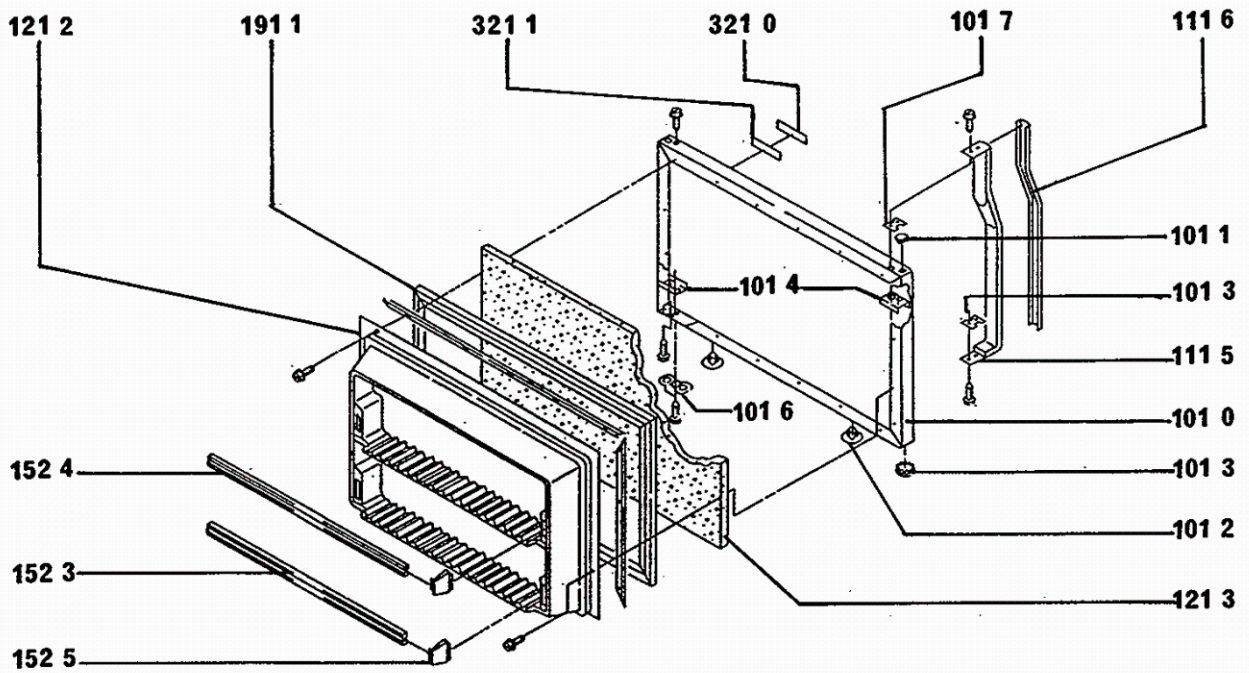
| Pos-Nr. | 12NC | Beschreibung |
|----------------|-----------------------|-------------------------|
| 740 0 | 4819 511 48483 | Verfluessiger |
| 743 0 | 4819 462 79546 | Lichthaube |
| 745 0 | 4819 511 38514 | Verdampfer |
| 745 1 | 4819 418 78471 | Schale |
| 745 2 | 4819 466 89081 | Halterung |
| 745 5 | 4819 535 98612 | Klemmstueck |
| 746 1 | 4819 442 29482 | Abdeckung |
| 746 2 | 4819 462 48416 | Abdeckung |
| 764 0 | 4819 480 28127 | Filtertrockner |
| 903 2 | 4819 462 79332 | Schliesser |
| 904 2 | 4819 462 48298 | Verschlusskappe |
| 904 3 | 4819 462 48306 | Verschlusskappe |
| 904 4 | 4819 462 48299 | Verschlusskappe |
| 904 7 | 4819 462 79327 | Verschlusskappe |
| 904 8 | 4819 462 48301 | Stopfen |
| 904 9 | 4819 462 48302 | Verschlusskappe |
| 913 0 | 4819 503 18154 | Schraube |
| 913 1 | 4819 503 18203 | Schraube |
| 913 7 | 4819 503 18164 | Schraube |
| 914 0 | 4819 466 98547 | Befestigung , Unterlags |
| 923 0 | 4819 466 89193 | Distanzstueck |
| 923 1 | 4819 532 68659 | U-Scheibe |
| 965 0 | 4819 458 58726 | Lueftungsgitter |
| 965 1 | 4819 462 79545 | Abdeckung |

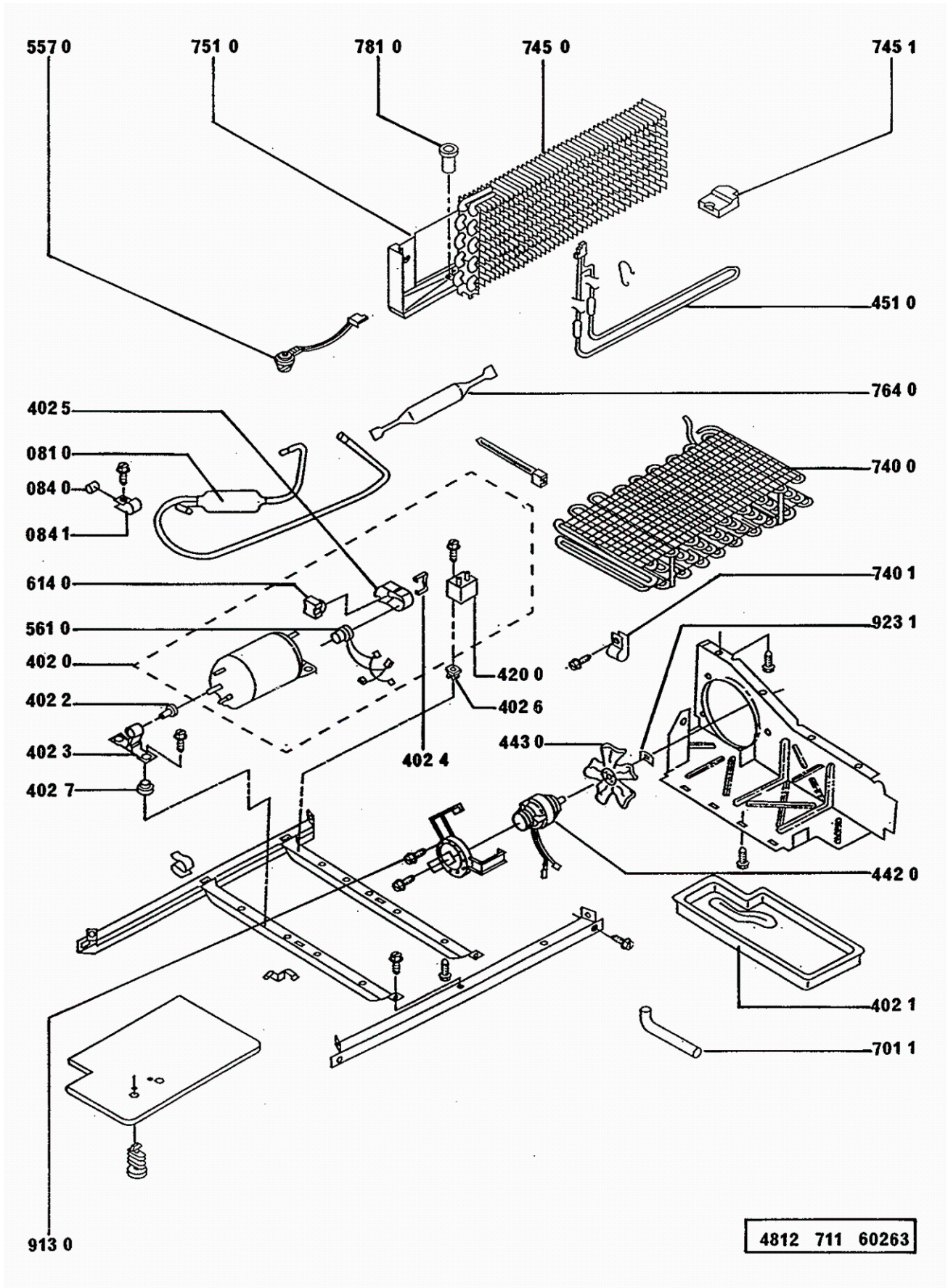


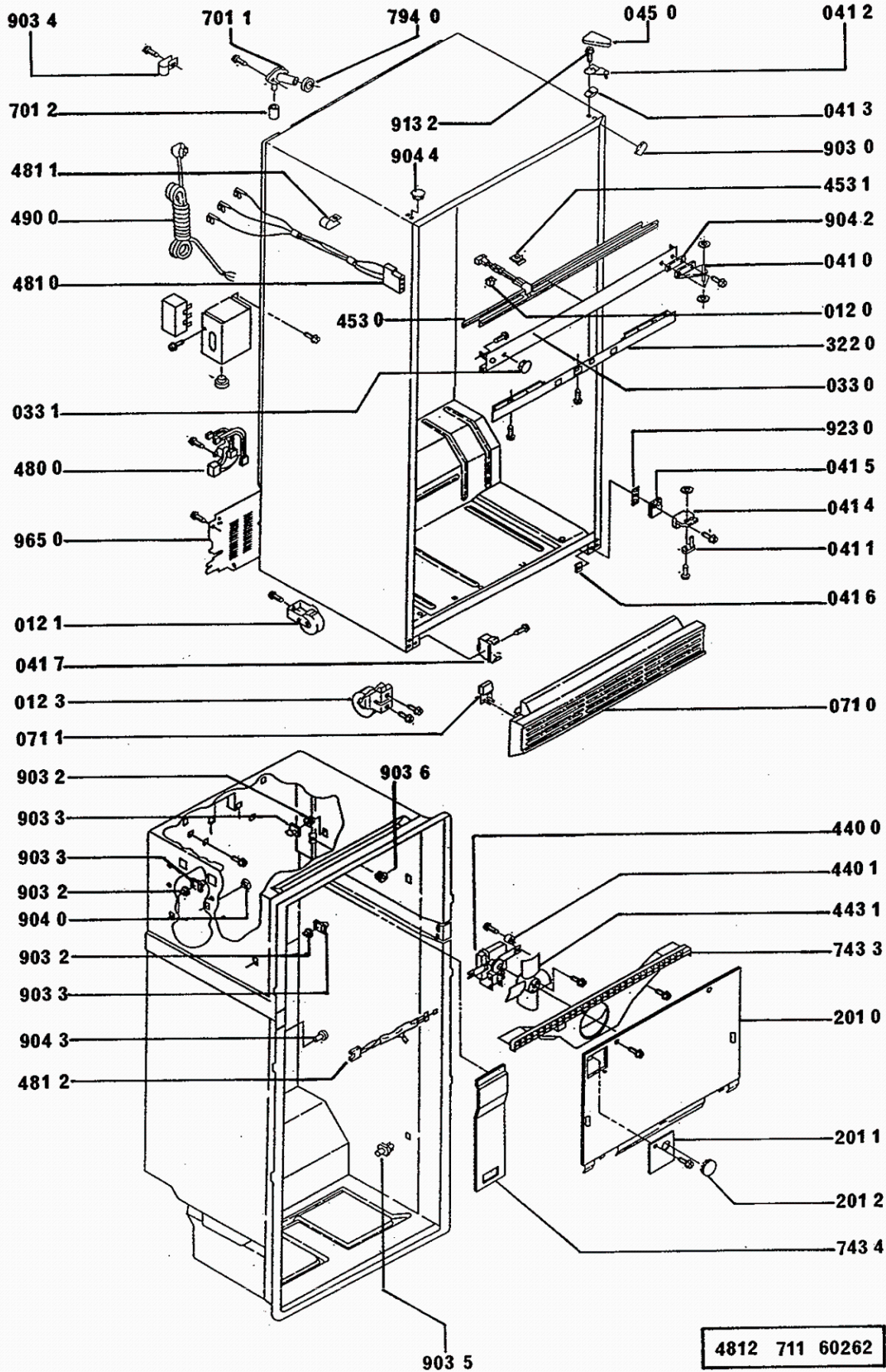


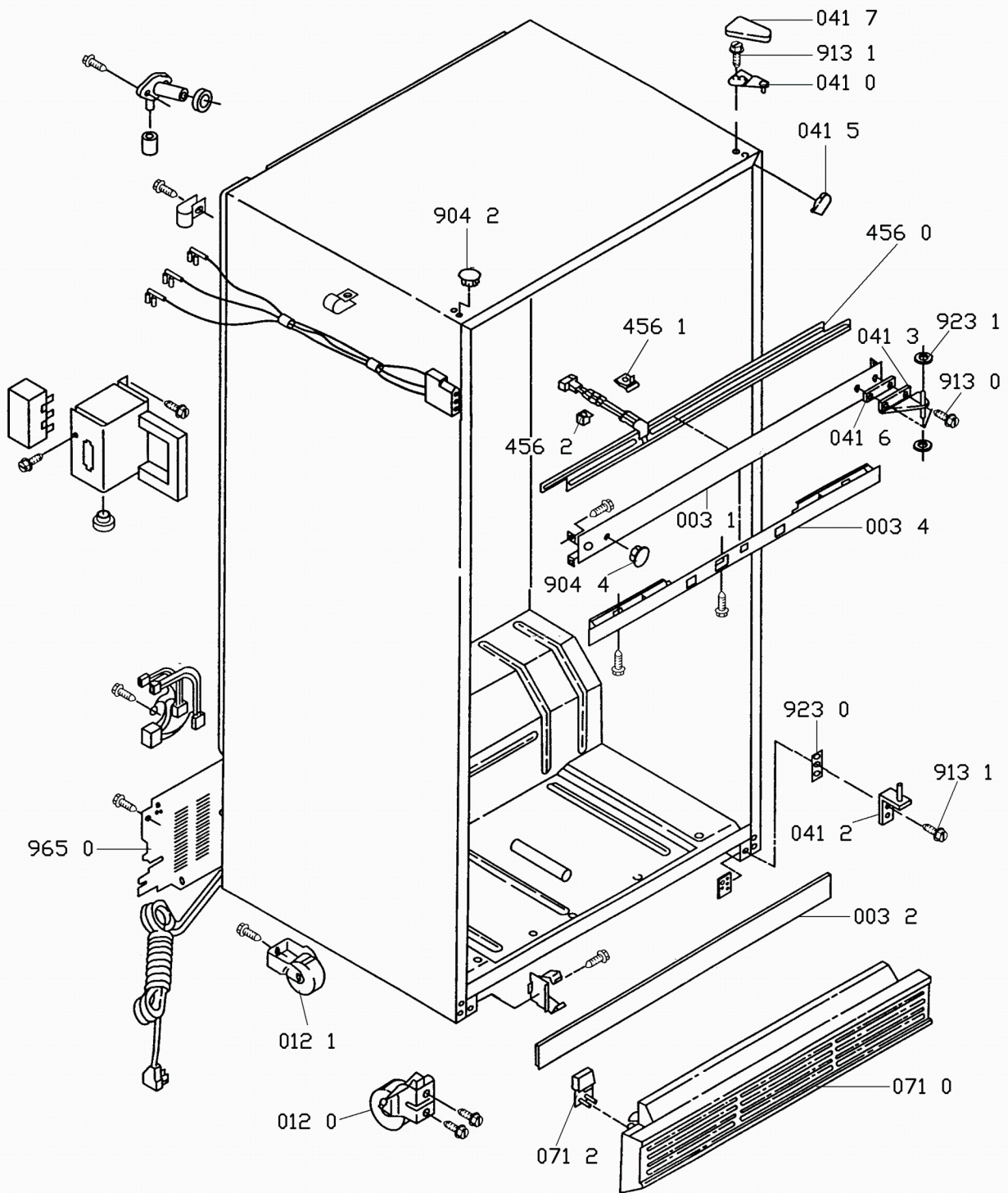




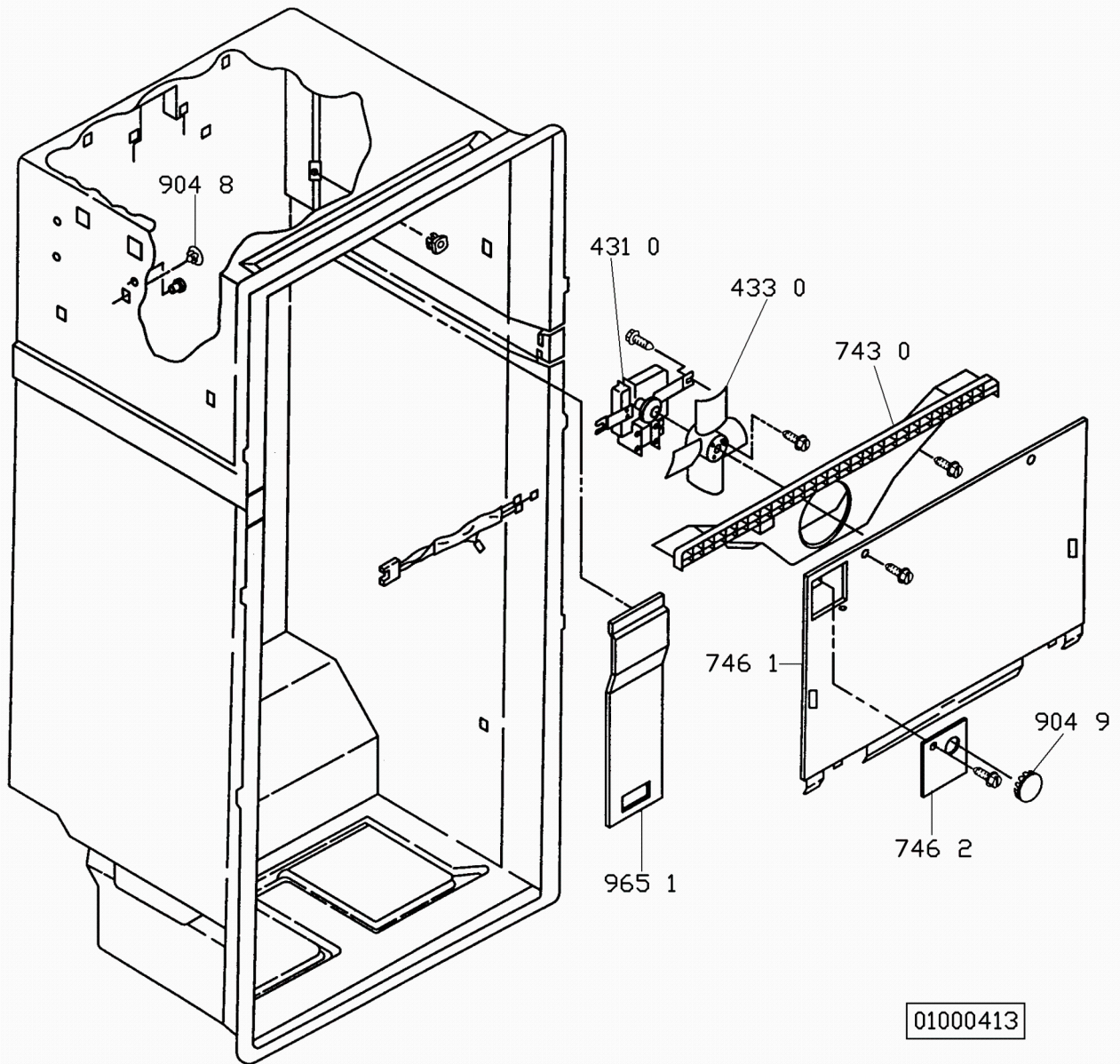


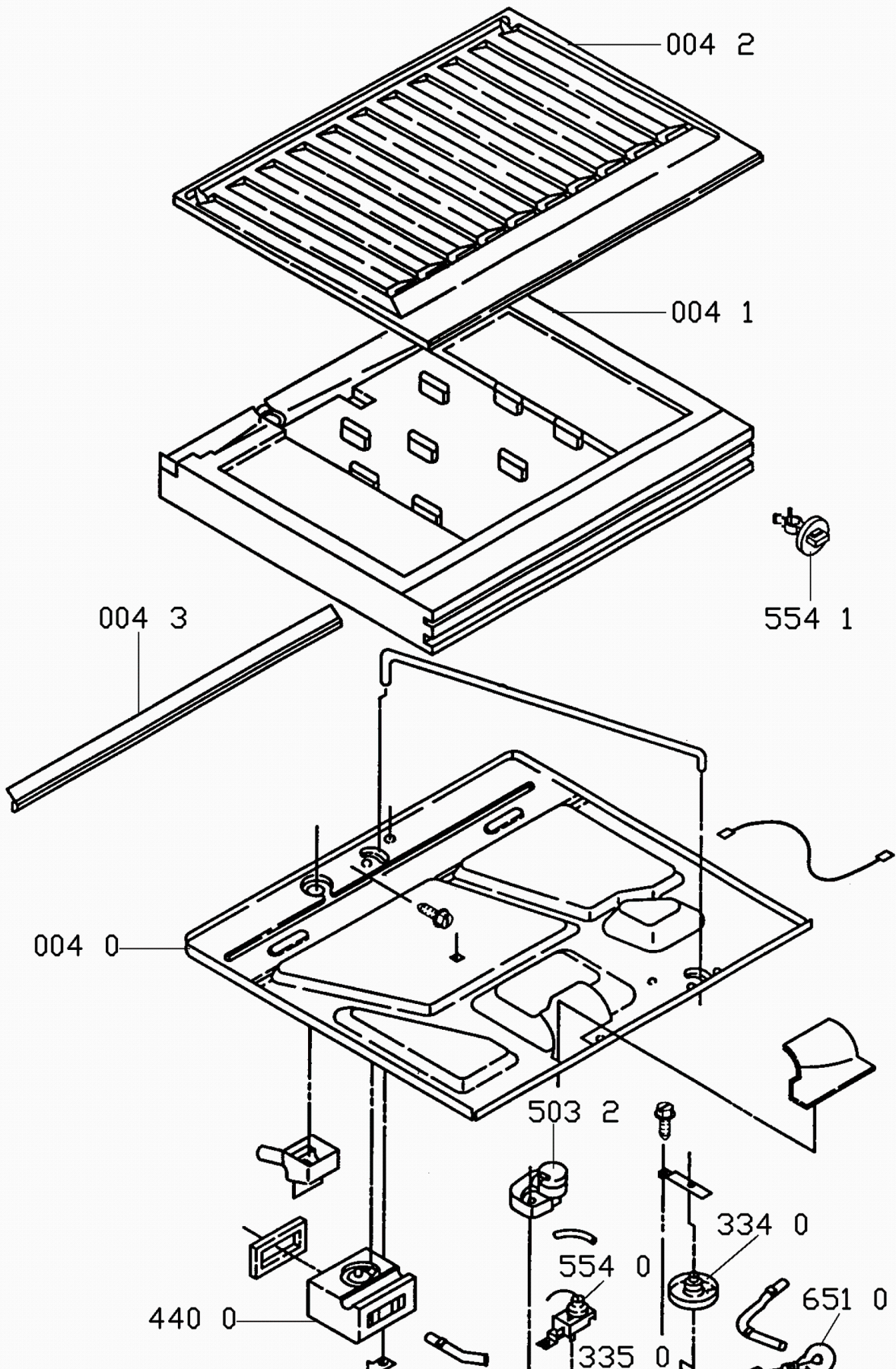


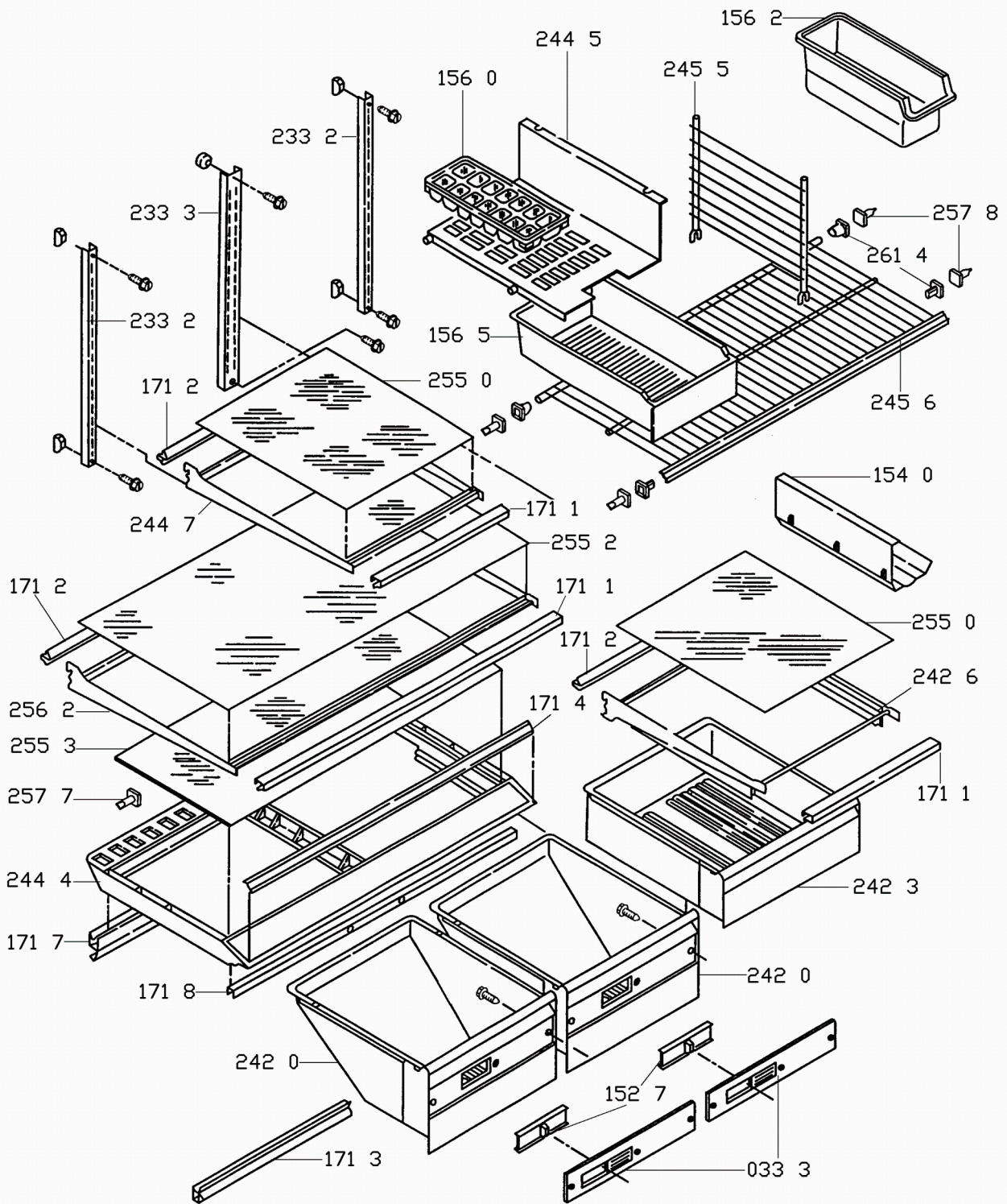




01000412







01000415