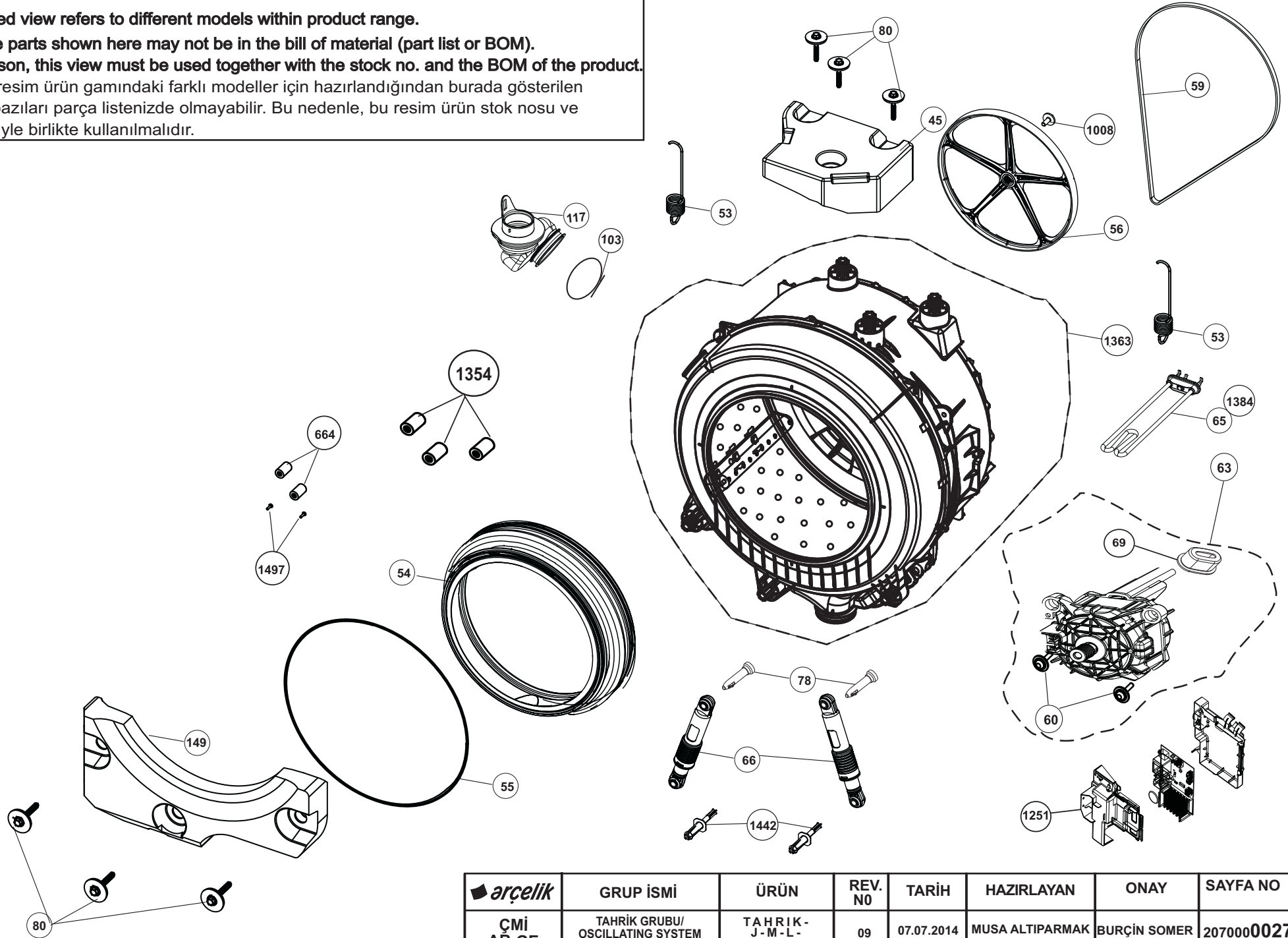


-The exploded view refers to different models within product range.

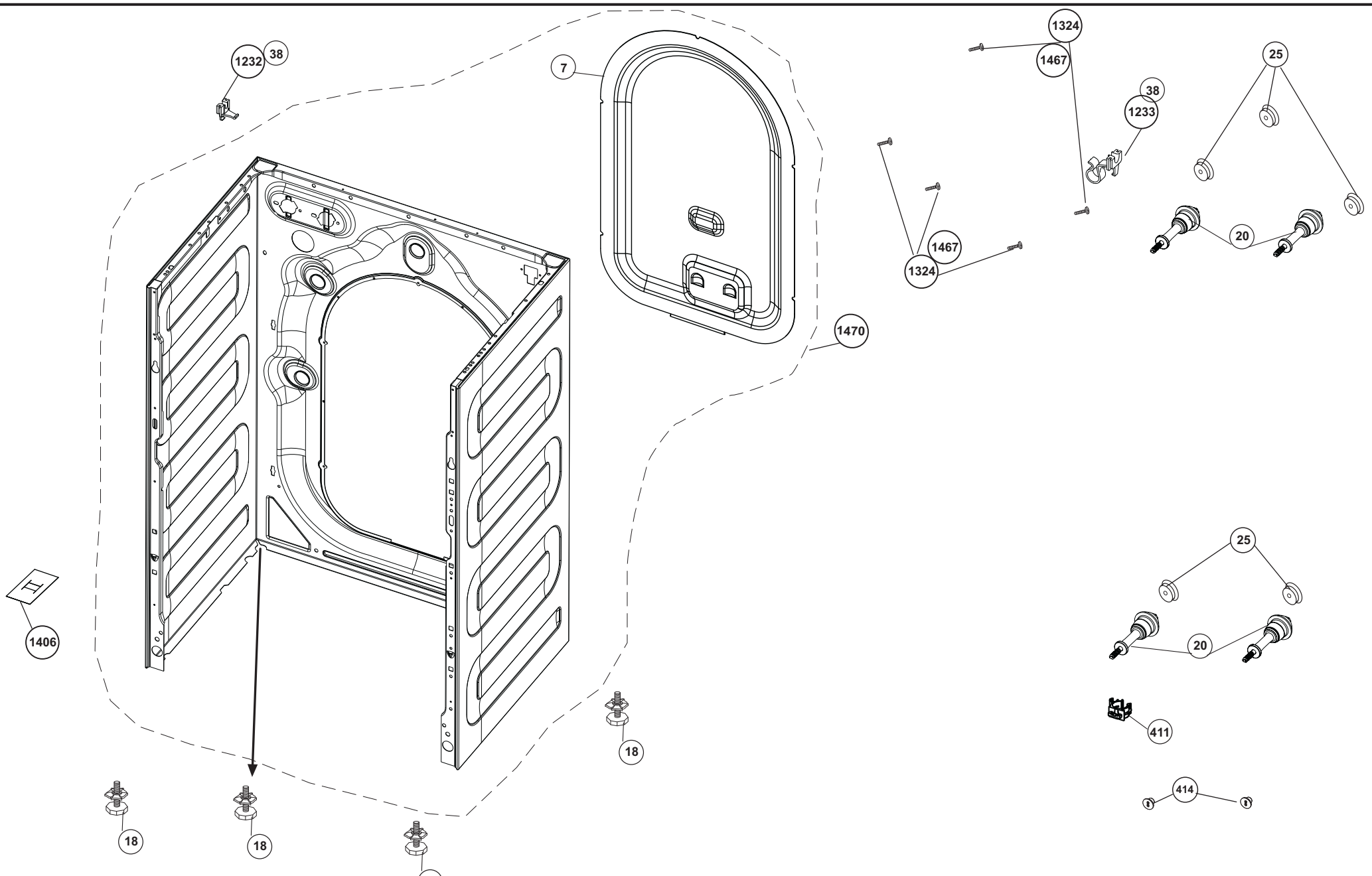
Some of the parts shown here may not be in the bill of material (part list or BOM).

For this reason, this view must be used together with the stock no. and the BOM of the product.

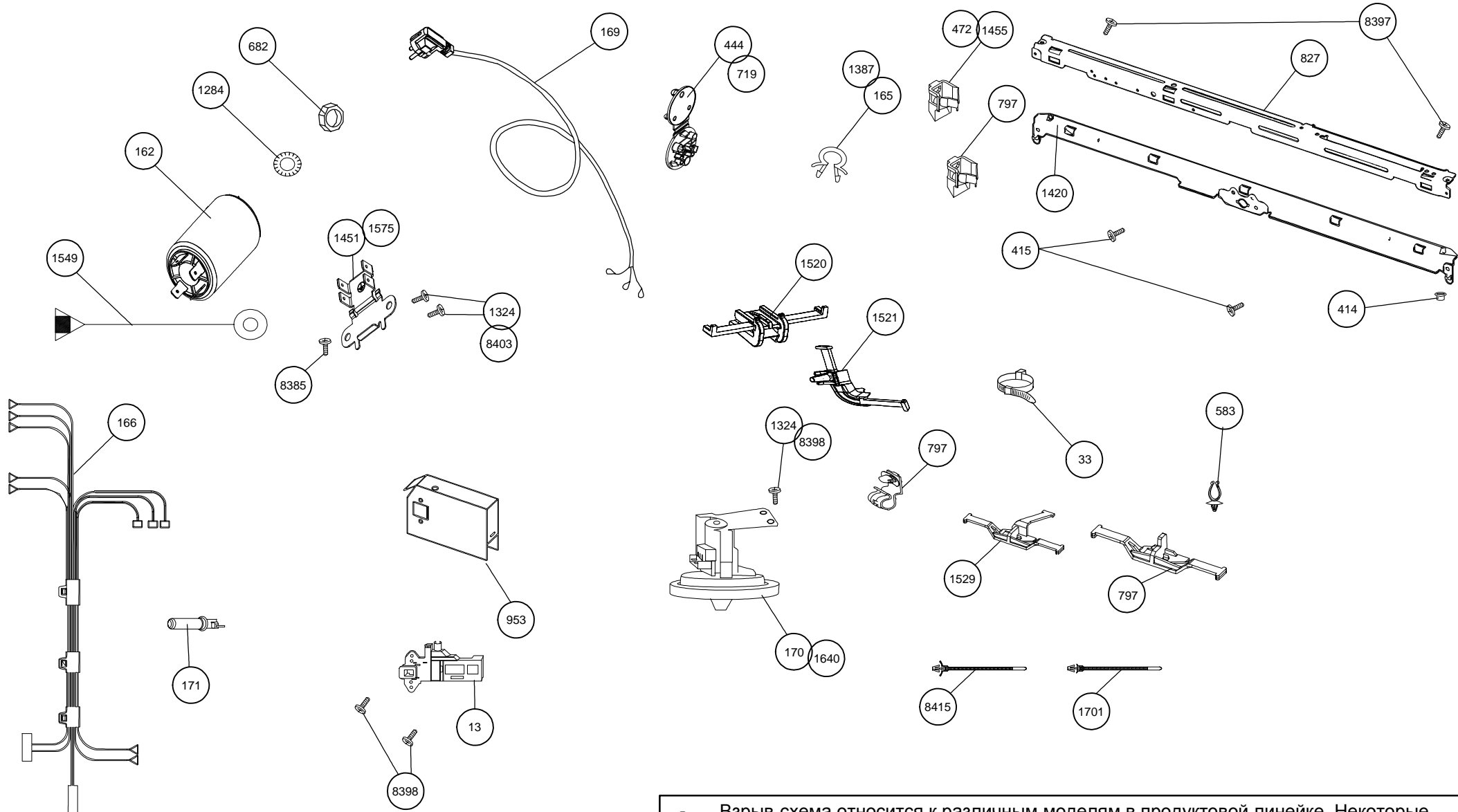
-Patlatılmış resim ürün gamındaki farklı modeller için hazırlandığından burada gösterilen parçaların bazıları parça listenizde olmayabilir. Bu nedenle, bu resim ürün stok nosu ve parça listesiyle birlikte kullanılmalıdır.




arçelik	GRUP İSMİ	ÜRÜN	REV. NO	TARİH	HAZIRLAYAN	ONAY	SAYFA NO
ÇMİ AR-GE	TAHRİK GRUBU/ OSCILLATING SYSTEM	TAHRİK - J-M-L - E 600	09	07.07.2014	MUSA ALTIPARMAK	BURÇİN SOMER	2070000027

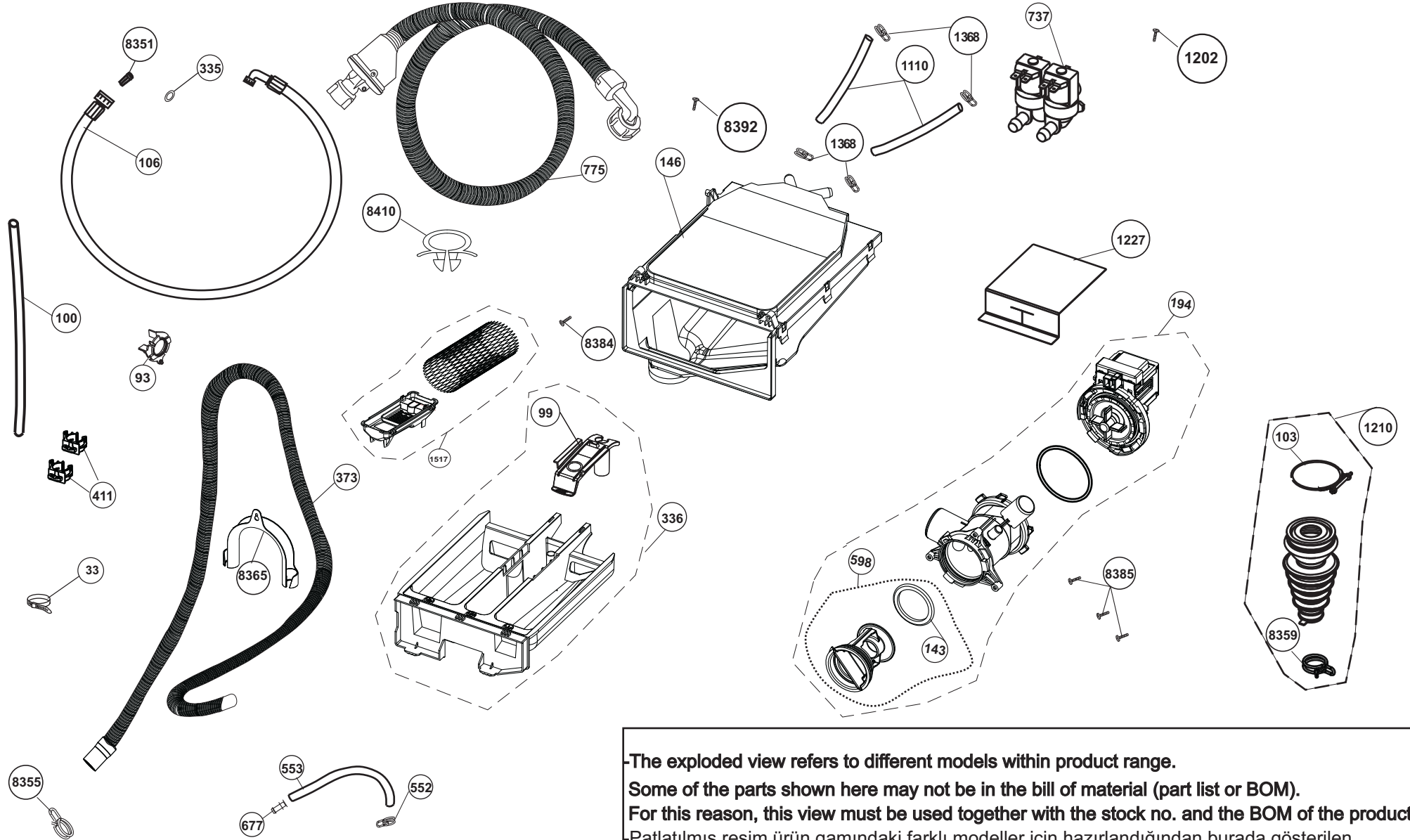


 arçelik	GRUP İSMİ	ÜRÜN	REV. NO	TARİH	HAZIRLAYAN	ONAY	SAYFA NO
ÇMi-ARGE	GÖVDE GRUBU/ CABINET ASSEMBLY	C2L JUNIOR	07	05.22.2012	ÇİĞDEM İMDAT	BARIS TEKDEMİR	2070100014



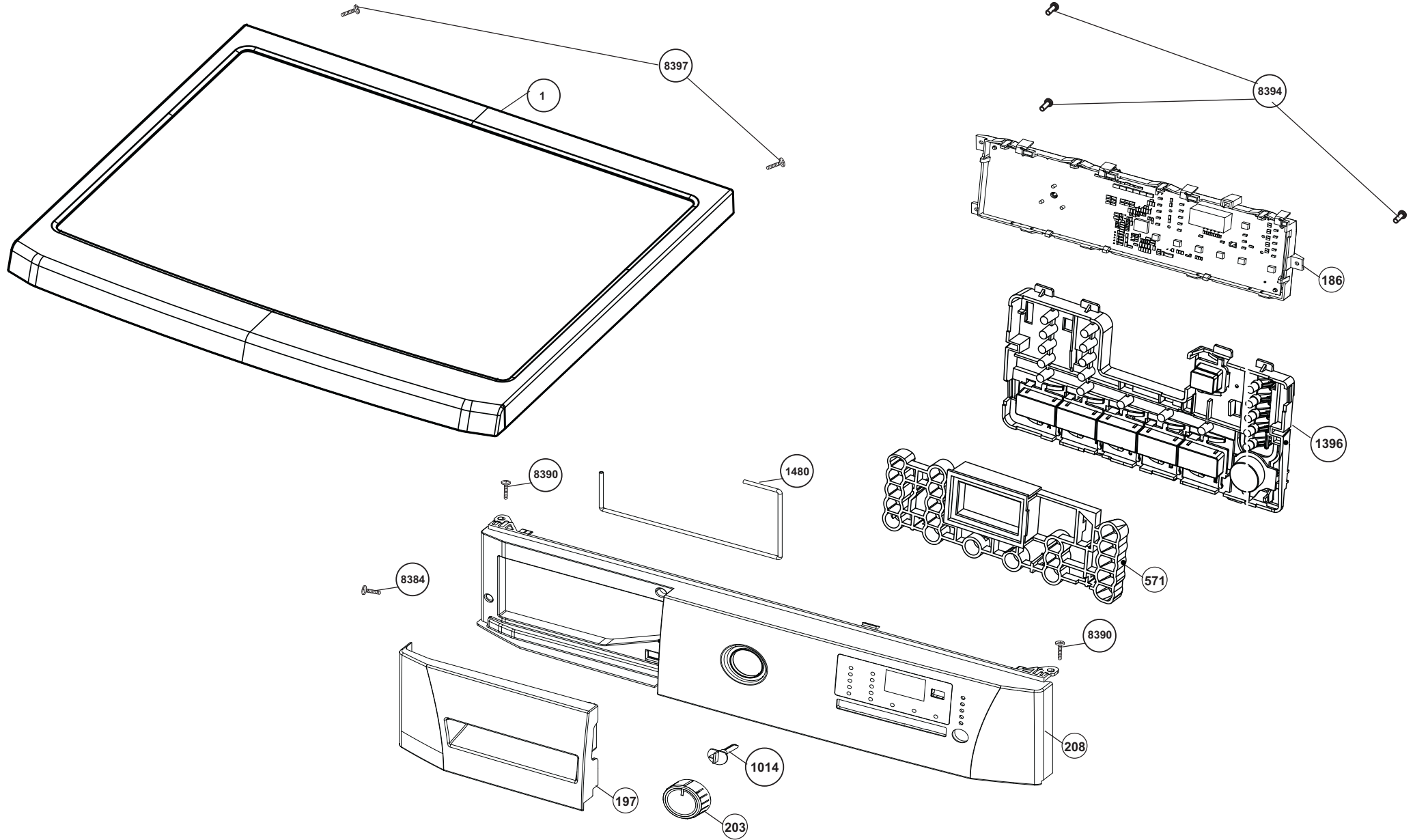
- Взрыв-схема относится к различным моделям в продуктовой линейке. Некоторые части, показанные здесь, могут отсутствовать в списке материалов (BOM) конкретной модели. Поэтому, данный файл нужно использовать вместе со списком материалов.
- The exploded view refers to different models within product range. Some of the parts shown here may not be in the bill of materials (part list or BOM). For this reason, this view must be used together with the stock no. and the BOM of the product.


	Группа Group	Модель Model	REV. No	Дата Date	Подготовил Prepared	No No
	CONTROL PANEL ASSEMBLY	DMLCD_MLCD_YOC	12	10.08.2015	Svyatkin Alexey	207020_0002_RU

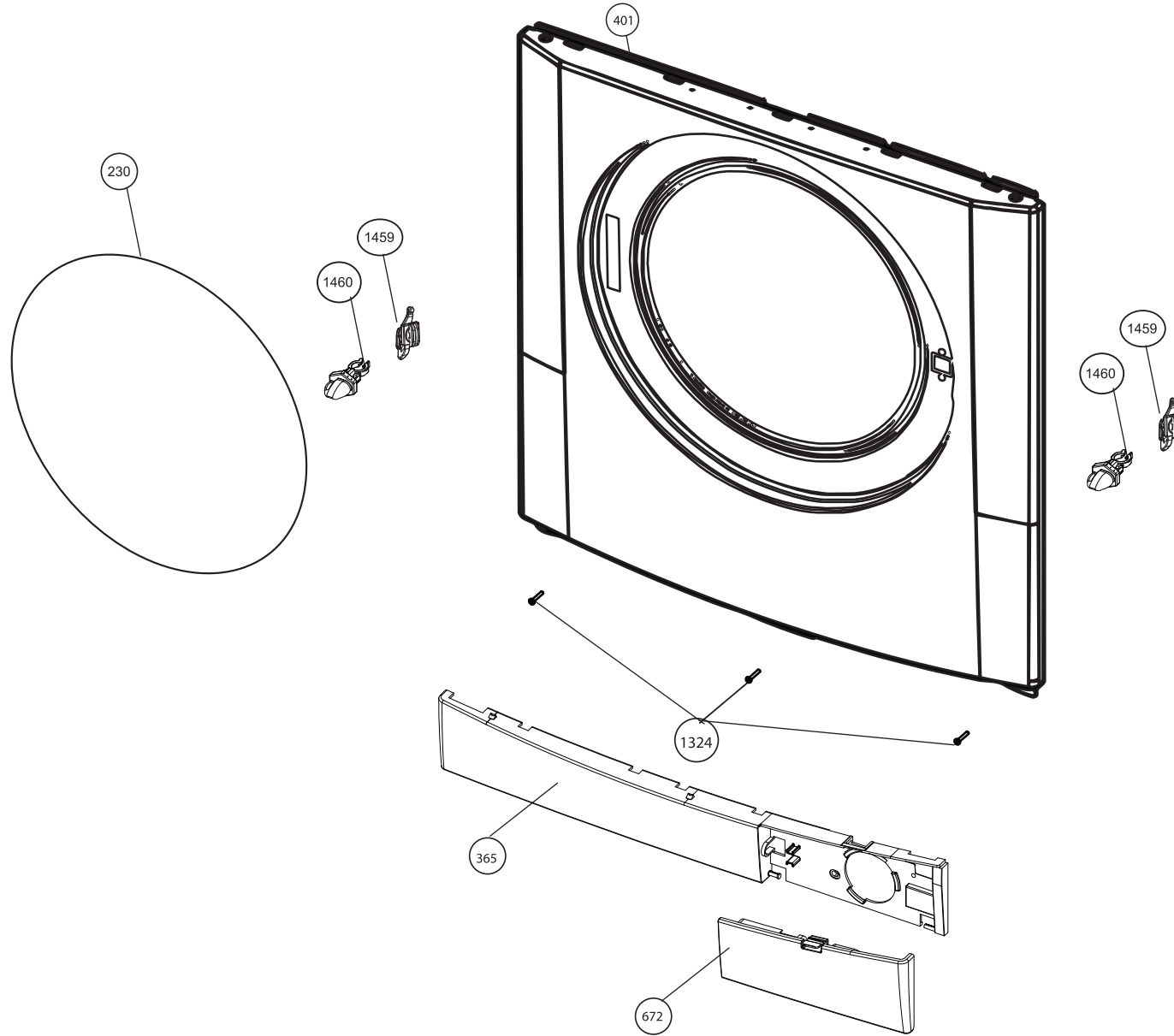


-The exploded view refers to different models within product range.  
 Some of the parts shown here may not be in the bill of material (part list or BOM).  
 For this reason, this view must be used together with the stock no. and the BOM of the product.  
 -Patlatılmış resim ürün gamındaki farklı modeller için hazırlandığından burada gösterilen parçaların bazıları parça listenizde olmayabilir. Bu nedenle, bu resim ürün stok nosu ve parça listesiyle birlikte kullanılmalıdır.

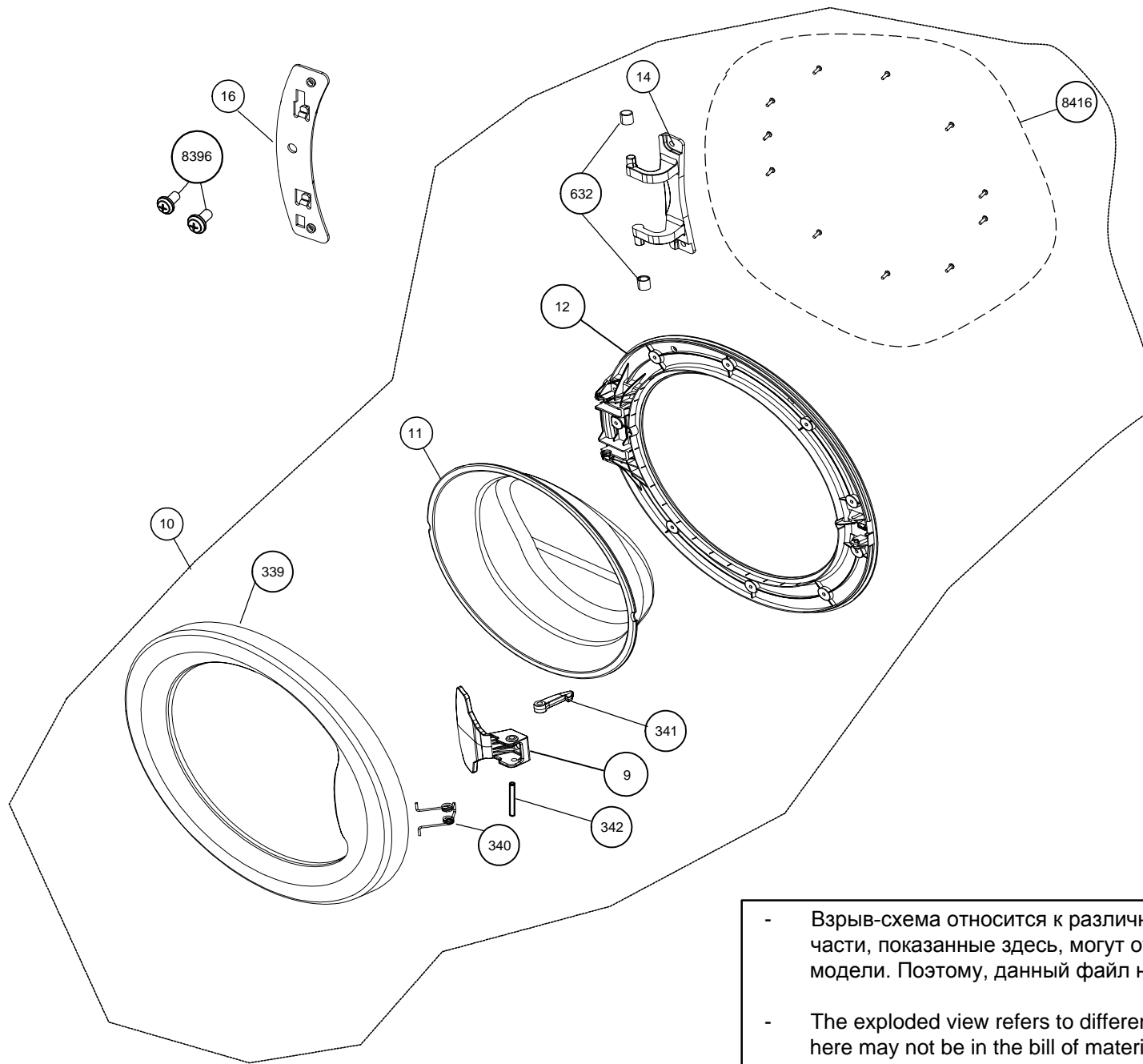
arçelik	GRUP İSMİ	ÜRÜN	REV. NO	TARİH	HAZIRLAYAN	ONAY	SAYFA NO
ÇMi-ARGE	SU SİSTEM GRUBU WATER CIRCULATING SYSTEM	C2L JUIOR JUNIOR NEVA(EVREKA) TEK SU GİRİŞ ŞEBEKE -MAS	05	05.03.2012	MUSA ALTIPARMAK	BARIS TEKDEMİR	2070300057



 arçelik	GRUP İSMİ	ÜRÜN	REV. NO	TARİH	HAZIRLAYAN	ONAY	SAYFA NO
ÇMİ AR-GE	GÖRÜNÜŞ GRUBU/ TOP PANEL ASSEMBLY	B10 B7S	02	08.04.2010	ÇİĞDEM İMDAT	HAŞMET ÇİZMECİ	207040 0086



 arçelik	GRUP İSMİ	ÜRÜN	REV. NO	TARİH	HAZIRLAYAN	ONAY	SAYFA NO
ÇMİ-ARGE	ÖN DUVAR VE TEKMEK GR. FRONT PANEL AND KICK PLATE ASSY.	DIFFUSION ÖN DUVAR VE DIFFUSION TEKMEK GR.	02	15.06.2012	MUSA ALTIPARMAK	BARIS TEKDEMİR	2070900002



- Взрыв-схема относится к различным моделям в продуктовой линейке. Некоторые части, показанные здесь, могут отсутствовать в списке материалов (BOM) конкретной модели. Поэтому, данный файл нужно использовать вместе со списком материалов.
- The exploded view refers to different models within product range. Some of the parts shown here may not be in the bill of materials (part list or BOM). For this reason, this view must be used together with the stock no. and the BOM of the product.

<b>beko</b>	Группа Group	Модель Model	REV. No	Дата Date	Подготовил Prepared	№ No
	FRONT DOOR ASSEMBLY	B10	02	10.08.2015	Svyatkin Alexey	270777_0019_RU