



Catalogo ricambi
Catalogue pièces détachées
Spare parts catalogue

Cucina serie:
Cuisinière série:
Cooker serie:

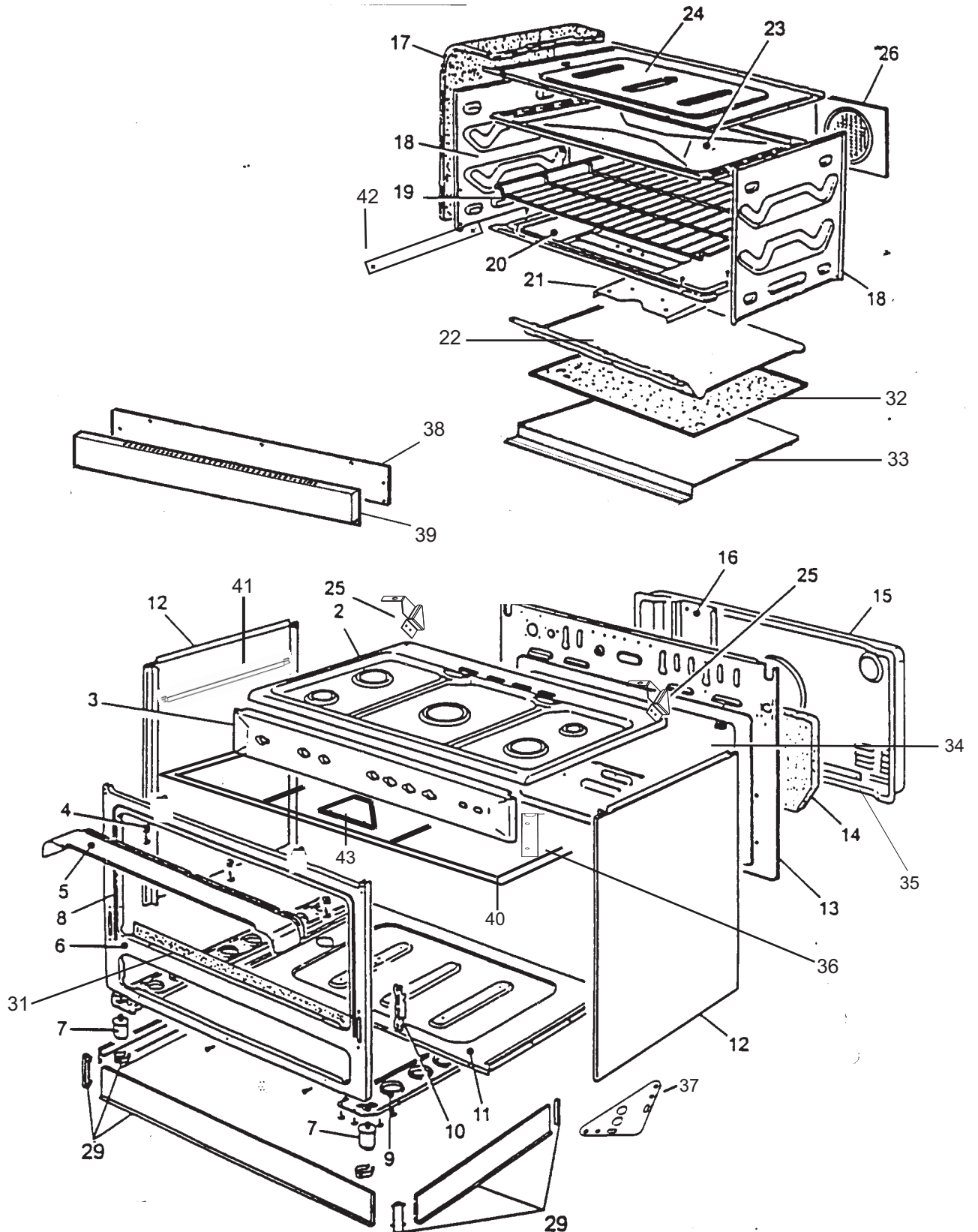
96 A

Modello:
Modèle:
Model:

BO 683 AB/N

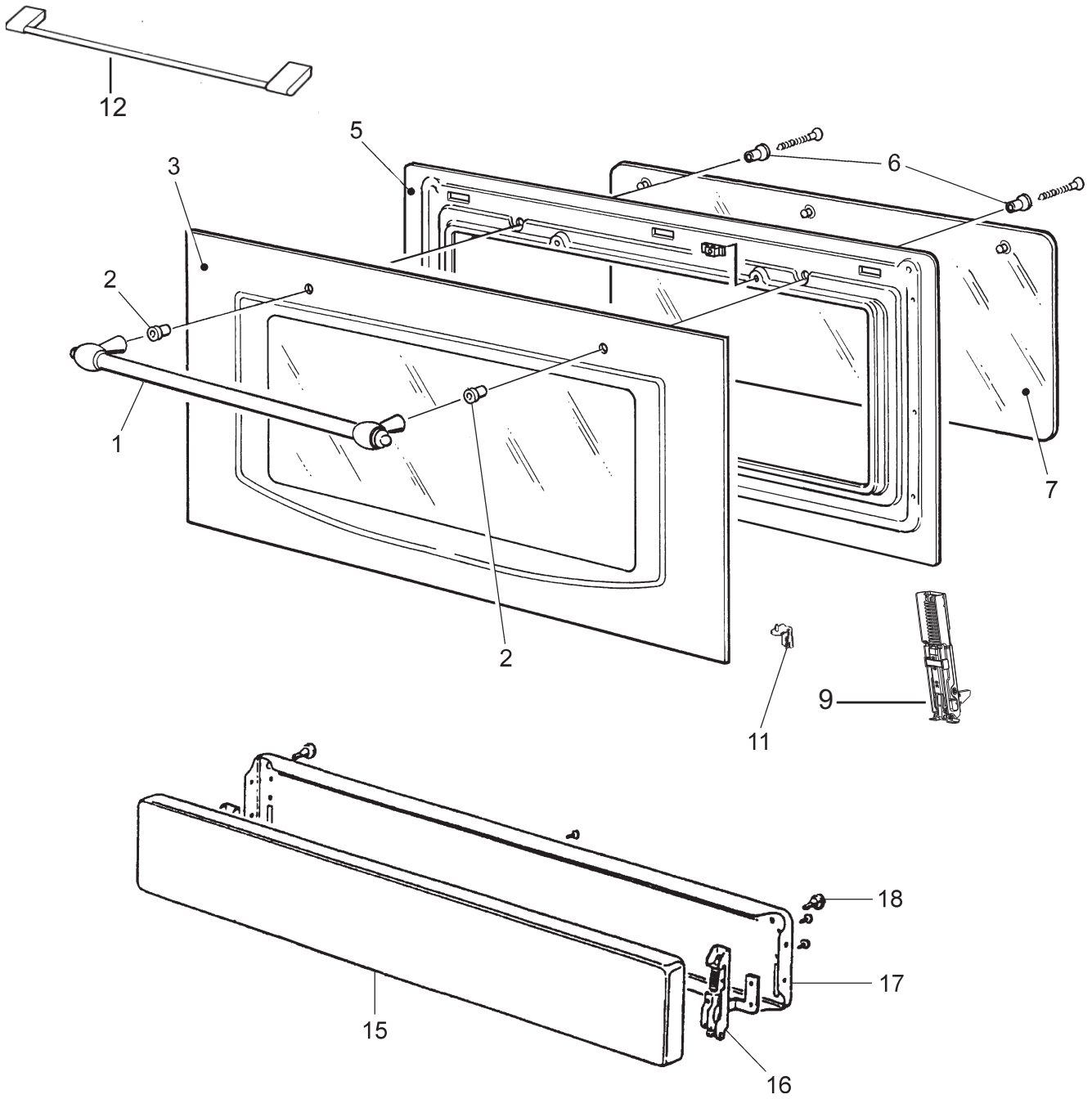
ABITACOLO
HABILLAGE
COOKER BODY

COD. 504258

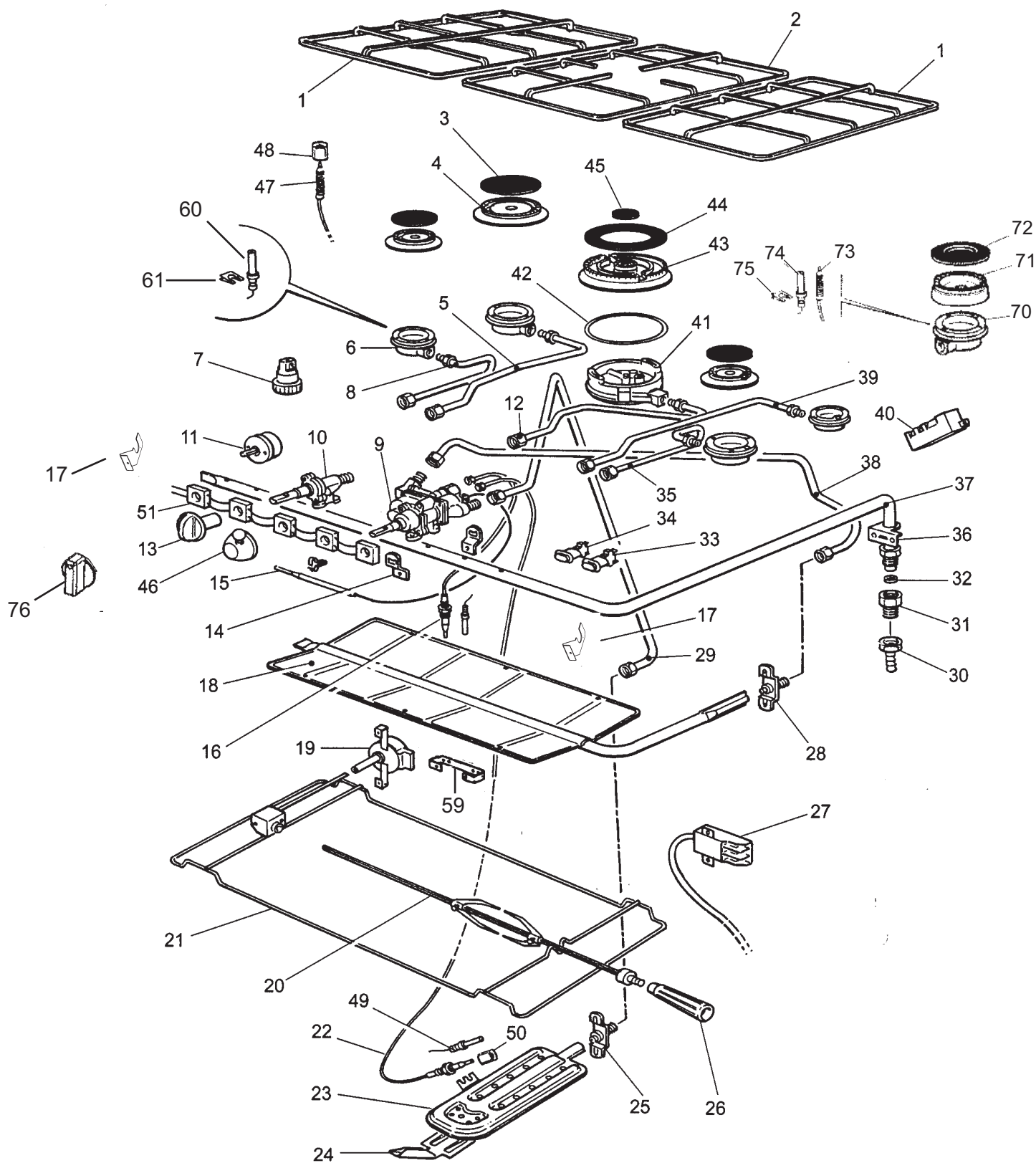


2

PORTA
PORTE
DOOR



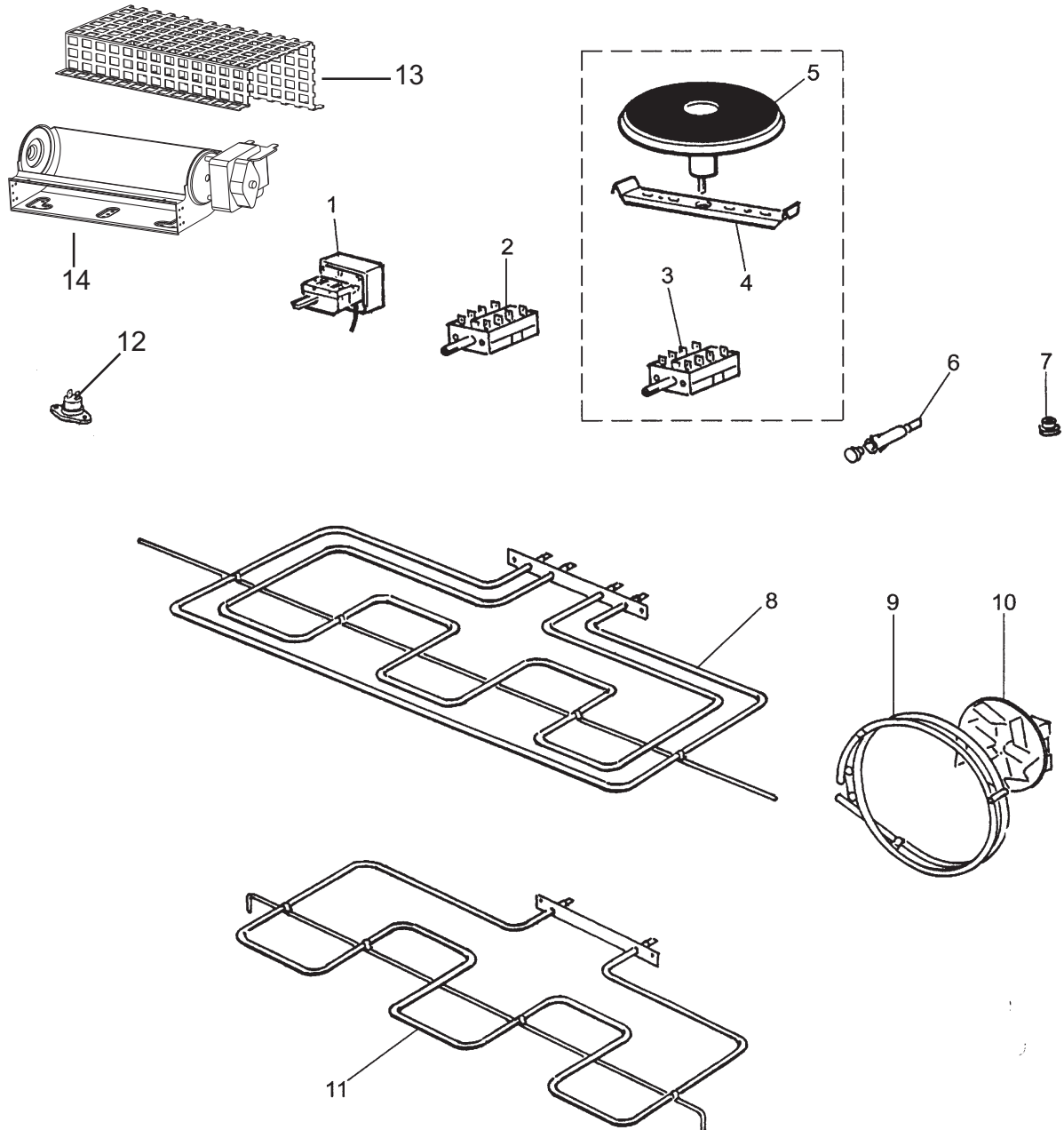
EQUIPAGGIAMENTO GAS ELETTRICO
EQUIPEMENT GAZ ELECTRIQUE
GAS AND ELECTRIC EQUIPMENT

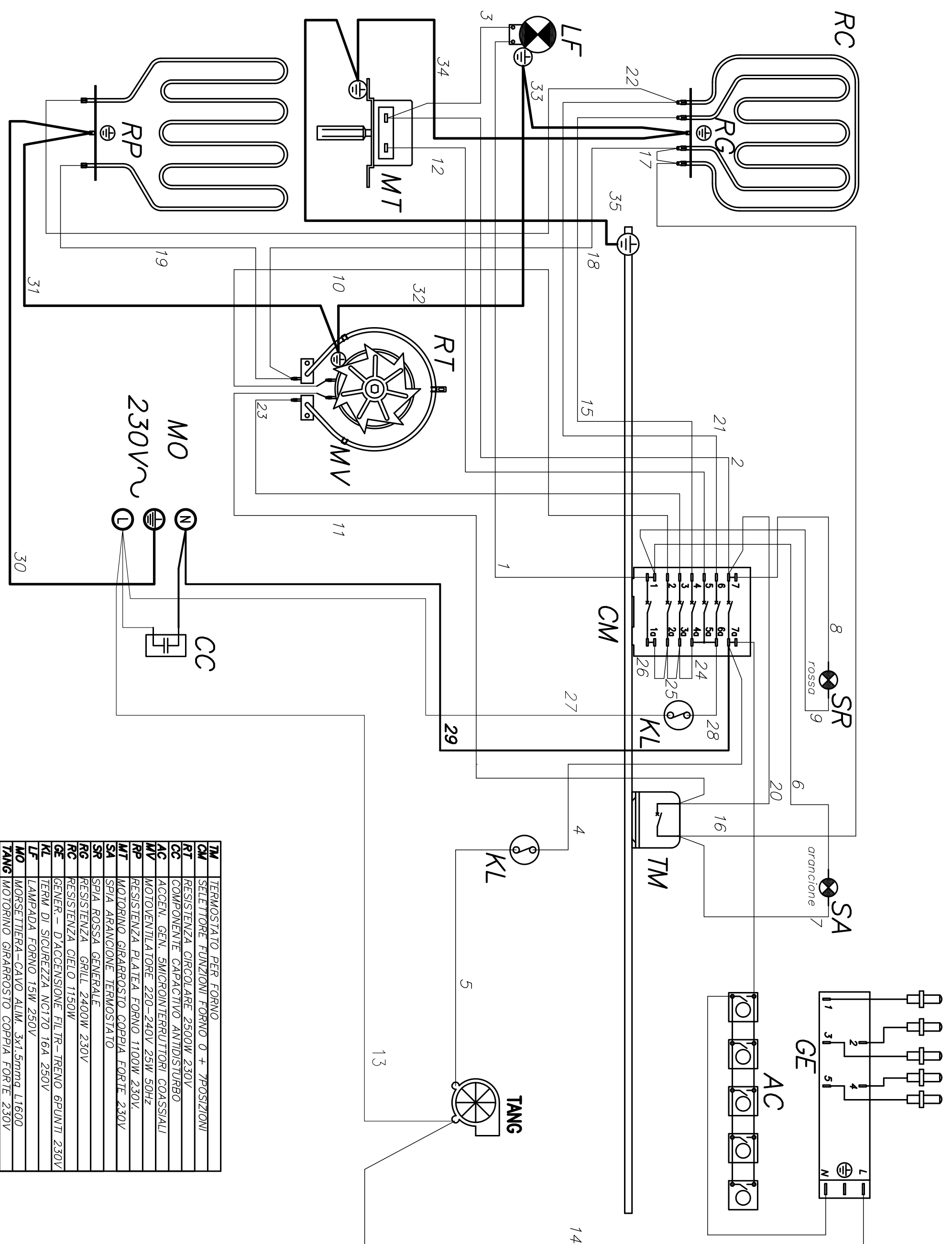


4

EQUIPAGGIAMENTO ELETTRICO
EQUIPEMENT ELECTRIQUE
ELECTRIC EQUIPMENT

COD. 504258





TM	TERMOSTATO PER FORNO
CM	SELETTORE FUNZIONI FORNO 0 + 7POSIZIONI
RT	RESISTENZA CIRCOLARE 2500W 230V
CC	COMPONENTE CAPACITIVO ANTIDISTURBO
AC	ACCEN. GEN. SMCROMIERRUTTORI COASSIALI
MV	MOTOREVULATORE 220-240V 25W 50Hz
RP	RESISTENZA ELAIEA FORNO 1100W 230V
MT	MOTORINO GIRAROSTO COPPIA FORTE 230V
SA	SPIA ARANFIONE TERMOSTATO
SR	SPIA ROSSA GENERALE
RG	RESISTENZA GRILL 2400W 230V
RC	RESISTENZA GIELO 1150W
GE	GENER. - DACCENSIONE ELTR-JRENO 6PUNTI 230V
KL	FERUL DI SICUREZZA NC170 16A 250V
LF	LAMPADA FORNO 15W 230V
MO	MORSETTERIA-CAVIO ALUM. 3x1 Strmra 11600
TANG	MOTORINO GIRAROSTO COPPIA FORTE 230V

M	M00307509	SPIA NEUTRA T150 275C86050T	NR	2,00
M	M00311034	SELETT-COMM 0-7 COMBI 96N-165	NR	1,00
M	M00318108	TERMOSTATO EL FORNI COMBI-MUL	NR	1,00

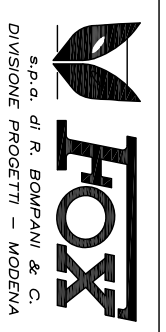
MATERIALE FORNITORE

Posiz. indicata sul disegno	TIPO TRECCIOLE		TIPO CAPICORDA: (b)		UNIONE TRECCIOLE	
	COLORE	SEZIONE	OCCH-IELLO	FASTON PUNT-FEMMINA: (c) ALE	OCCH-IELLO	FASTON PUNT-FEMMINA: (c) ALE
1	BIANCO	Ø 0.5	4.2 OT	OT N.	4.2 OT	OT N.
2	BLU	Ø 1.5	5.3 OT	OT B.	5.3 OT	OT B.
3	VIOLA	Ø 2	6.3 OT	OT R.	6.3 OT	OT R.
4	GRIGIO	Ø 2.5		A N		A N
5	MARRON			A B		A B
6	NERO			PIGGY BEAK		A R
7	ROSSO			S.		OT
8	VERDE			OT		
9	GIALLO-VERDE					
10						
11						
12						
13						
14						
15						
16						
17						
18						
19						
20						
21						
22						
23						
24						
25						
26						
27						
28						
29						
30						
31						
32						
33						
34						
35						
36						
37						
38						
39						
40						

A	DESTINAZIONE	POSIZ. TRECCIOLE INTERESS.	LUNGH. cm.	Ø EST.
B	SILICONE ROSSO	1-2-10-11-12-13-15-16-21-23-28-	29-35	15
C	GIUANA MONORACK	13-27-29-30	13-27-29-30	15

NOTE VARIE (d-b-c)
 S = gomma silicone
 T = feltro
 V = gomma alk. + cado welo
 AS = antistappo
 I: Significato deve essere in funzione
 della azione trecciole
 A = occhio metallico; OT = silicone
 S = spacci
 Per modelli: high: 5.3 spessore 0.8 mm
 R = normali di spessore
 C: H = normali alti;
 R = a bandiera per ogni modello
 S = speciali
 * = MISCEMENTO DALLE
 Facoltà sviluppo n° 10
 S-Faston femmina Ø2mm

01 18/06/2010		AGGIORNATO DISEGNO / GIGI	
Qualora non sia possibile identificare e rubricare dal particolare di cui è presente disegno attraverso il marchio impresso sul pezzo, chiaramente visibile e ineccepibile, consultare con il n. ufficio tecnico qualche occupamento sito sul sito di riferimento			
DENOMINAZIONE: IMPIANTO ELETTRICO 96A COMBI 7 GIR. A.C. 2K TANG.		MODELLO	
DESTINATARIO:		DESTINAZ.: CUCINE SERIE A	
MATERIALE:		FINITURA:	
POLLICIANZE GENERALI PER LE QUOTE NON GIÀ DIVERSAMENTE SPECIFICATE IN DISEGNO PER MISURE LUNGHE:		SCALA:	
± 0.18 sulle lunghezze		DATA: 21/11/08	
DIPINTI RISERVATI - PERIODICITÀ DI MANUTENZIONE A TRAZI AL PRESENTE DISEGNO		VISTO:	
SOCIETÀ ASSOCIAZIONE INGEGNERIA E ARCHITETTURA MODENA S.p.A. MODENA, 41013		DISEGNO	
		CODICE	
		394261.01	
		DIVISIONE PROGETTI - MODENA	



Pos.	COD.	DESCRIZIONE / DESCRIPTION
02	38689801	PIANO LAVORO 96N TABLE DE TRAVAIL WORKING TABLE
03	62135401	CRUSCOTTO 96N BANDEAU CONTROL PANEL
06	604011	FACCIATA 96N FAÇADE CUISINIÈRE COOKER FRONT SIDE
07	391624	KIT PIEDINI N°4 CONFECTION PIEDS REGLABES LEGS KIT
08	392617	GUARNIZIONE FACCIATA JOINT FAÇADE SEAL FOR FRONT PART
09	16612502	PIASTRA BIPEDE PLAQUE POUR PIEDS LEGS SUPPORTING PLATE
10	382000	ATTACCO CERNIERE PORTA FORNO SUPPORT CHARNIERE PORTE DU FOUR OVEN DOOR HINGE SUPPORT
11	16256802	FONDO SCALDAPIAZZI SOLE CHAUFFE PLATE CHAFING DISH BOTTOM
12	16008701	FIANCO CUCINA COTE CUISINIÈRE COOKER SIDE
13	607636	SCHIENA 96N COTE EXTERIEUR EXTERNAL SIDE
14	385952	PANNELLO ISOLANTE SCHIENALE PROTECTEUR VENTILATEUR FAN PROTECTION PANEL
14	38595301	PANNELLO ISOLANTE SCHIENALE * C * PROTECTEUR VENTILATEUR FAN PROTECTION PANEL
15	166329	CARTER 96N FORNO PROTECTION PARTIE ARRIERE BACK SIDE PROTECTION
17	39595301	PANNELLO ISOLANTE FORNO PANNEAU ISOLANT DU FOUR OVEN INSULATING PANEL
18	60259803	FIANCO FORNO COTE DU FOUR OVEN SIDE
19	392952	GRIGLIA FORNO GRILLE FOUR OVEN GRID
20	602808	FONDO FORNO SOLE DU FOUR OVEN BOTTOM

Pos.	COD.	DESCRIZIONE / DESCRIPTION
22	167738	SUPPORTO RESISTENZA PLATEA SUPPORT POUR RESISTANCE INFERIEUR SUPPORT FOR OVEN BOTTOM HEATING ELEMENT
23	604233	LECCARDA FORNO LECHE-FRITE DU FOUR OVEN DRIPPING PAN
24	60110001	CIELO FORNO CIEL DU FOUR OVEN SKY
25	38058001	SPALLA DX POSTERIORE CRUSCOTTO/PIANO LAVORO SUPPORT POSTERIEUR DROIT BANDEAU/TABLE DE TRAVAIL RIGHT CONTROL REAR PANEL/WORKING TABLE
25	38058101	SPALLA SX POSTERIORE CRUSCOTTO/PIANO LAVORO SUPPORT GAUCHE POSTERIEUR BANDEAU/TABLE DE TRAVAIL LEFT CONTROL REAR PANEL/WORKING TABLE
26	601652	DIFFUSORE DIFFUSEUR DIFFUSOR
31	385934	PANNELLO ISOLANTE FACCIATA CUCINA PANNEAU ISOLANT POUR FAÇADE CUISINIÈRE INSULATING PANEL FOR COOKER BACK PART
32	385924	PANNELLO PLATEA PANNEAU ISOLANT SOLE DU FOUR INSULATING PANEL FOR OVEN BOTTOM HEATING ELEMENT
33	167739	PARATIA RESISTENZA PLATEA CLOISON POUR RESISTANCE SOLE DU FOUR BULKHEAD FOR OVEN BOTTOM HEATING ELEMENT
35	16811401	STAFFA PANNELLO SCHIENA ENTRETOISE CROSS BAR
36	387750	ARPIONE DX CRUSCOTTO/PIANO LAVORO SUPPORT DROIT BANDEAU/TABLE DE TRAVAIL RIGHT CONTROL PANEL/WORKING TABLE
36	387751	ARPIONE SX CRUSCOTTO/PIANO LAVORO SUPPORT GAUCHE BANDEAU/ TABLE DE TRAVAIL LEFT CONTROL PANEL/ WORKING TABLE
37	16616002	PIASTRA MONO PIEDINI PLAQUE POUR PIEDS LEGS SUPPORTING PLATE
38	386750	CARTER ALZATINA PARTIE POSTERIEUR REBOUD ARRIERE BACK SIDE SPLASH BOARD
39	380137	ALZATINA REBOUD ARIIERE SPLASH BOARD
40	16622701	PIANO SUPERIORE TABLE SUPERIEURE UPPER PLATE
41	387735	RINFORZO TRAVERSA SUPPORT BARRE BAR SUPPORT
42	387756	PROLUNGA PROTEZIONE INFERIORE RALLONGE INFERIEURE LOWER SECTION

Pos.	COD.	DESCRIZIONE / DESCRIPTION
43	38091802	CONDOTTO TANGENZIALE DEFLECTEUR TANGENTIEL TANGENTIAL FAN DEFLECTOR

PORTA / PORTE / DOOR

DISEGNO/PLANCHE/ DRAW. N. 2

Pos.	COD.	DESCRIZIONE / DESCRIPTION
02	38170802	DISTANZIALE MANIGLIA PORTA FORNO ENTRETOISE POIGNEE PORTE DU FOUR OVEN DOOR HANDLE SPACER
3	688032	VETRO PORTA FORNO VITRE PORTE DU FOUR OVEN DOOR GLASS
05	684002	CONTROPORTA FORNO + 1 VETRO CX CONTRE PORTE DU FOUR OVEN COUNTER DOOR
07	68986101	VETRO INTERNO PORTA FORNO PERNO VITRE INTERIEURE PORTA DU FOUR OVEN DOOR INNER GLASS
09	391301	CERNIERA PORTA FORNO CHARNIERE PORTE DU FOUR OVEN DOOR HINGE
12	39573702	MANIGLIA PORTA FORNO POIGNEE PORTE DU FOUR OVEN DOOR HANDLE
15	176631	RIBALTINA – PORTINA SCALDAPIATTI COMPARTIMENT A ABATTANT COVER FOR CHAFING DISH
16	391167	CERNIERA DESTRA – MOLLA PORTINA SCALDAPIATTI CHARNIERE DROITE CHAUFFE-PLATS CHAFING DISH DOOR RIGHT HINGE
16	391168	CERNIERA SINISTRA – MOLLA PORTINA SCALDAPIATTI CHARNIERE GAUCHE CHAUFFE-PLATS CHAFING DISH DOOR LEFT HINGE
17	161495	CONTROPORTA SCALDAPIATTI CONTRE PORTE CHAUFFE-PLATS CHAFING DISH COUNTER DOOR
18	383205	GOMMINO FUNGO NERO BUTEE CAOUTCHOUC PORTE-BOUEILLE RUBBER PIECE

EQUIPAGGIAMENTO GAS ELETTRICO / EQUIPEMENT GAZ ELECTRIQUE /
 GAS AND ELECTRIC EQUIPMENT DISEGNO/PLANCHE/ DRAW. N. 3

Pos.	COD.	DESCRIZIONE / DESCRIPTION
01	640704	GRIGLIA 2 FUOCHI PIANO LAVORO GRILLE DEUX FEUX TABLE DE TRAVAIL GRID WORKING TABLE
02	640705	GRIGLIA CENTRALE PIANO LAVORO TRIPLA GRILLE TABLE DE TRAVAIL GRID WORKING TABLE
05	399274	BUNDY POSTERIORE SINISTRO TUYAU BUNDY POSTERIEUR GAUCHE BUNDY TUBE REAR LEFT BURNER
07	306212	PORTA LAMPADA PORTE LAMPE LAMP HOLDER
08	399272	BUNDY ANTERIORE SINISTRO TUYAU BUNDY ANTERIEUR GAUCHE BUNDY TUBE FRONT LEFT BURNER
10	398988	RUBINETTO AUSILIARIO GN 32 ROBINET BRULEUR AUXILIAIRE SMALL BURNER TAP
10	398989	RUBINETTO SEMIRAPIDO GN 35 ROBINET BRULEUR SEMIRAPIDE BIG MEDIUM BURNER TAP
10	398990	RUBINETTO RAPIDO GN 45 ROBINET BRULEUR RAPIDE BIG BURNER TAP
10	398991	RUBINETTO TRIPLA CX GN 70 ROBINET BRUELUR COURONNE RING BURNER TAP
11	391555	CONTAMINUTI MINUTERIE MINUTE MINDER
12	399376	BUNDY CENTRALE TUYAU BUNDY BRULEUR CENTRALE BUNDY TUBE BURNER CENTRAL
14	380574	BRIGLIA RUBIN-TERMO CRAMPON BRIDLE
17	387768	STAFFA CRUSCOTTO SUPPORT BANDEAU CONTROL PANEL SUPPORT
19	313235	MOTORINO GIRARROSTO 5 W MOTEUR DE TOURNEBROCHE ROASTER MOTOR
20	398063	KIT SPIEDO + IMPUGNATURA CONFECTION BROCHE + POIGNEE RPASTER SPIT HANDLE SET
21	39826201	TELAIO SPIEDO CABRE SUPPORT BROCHE SPIT SUPPORT FRAME
27	304755	MORSETTIERA - CAVO BORNE - CABLE TERMINAL BOARD - CABLE

Pos.	COD.	DESCRIZIONE / DESCRIPTION
30	466020	PORTAGOMMA GN DIRITTO EMBOUT DROIT ½ GAZ LIQUIDE RUBBER HOSE CONNECTION ½ LIQUID GAS
32	383262	GUARNIZIONE PORTAGOMMA DIRITTO JOINT POUR EMBOUTS DROITS HOSE CONNECTION SEAL
35	399271	BUNDY ANTERIORE DESTRO TUYAU BUNDY ANTERIEUR DROIT BUNDY TUBE FRONT RIGHT BURNER
37	687184	RAMPA STAFFA D. 16 RAMPE DIAM. 16 MAIN GAS SUPPLY TUBE DIAM. 16
39	399273	BUNDY POSTERIORE DESTRO TUYAU BUNDY POSTERIEUR DROIT BUNDY TUBE REAR RIGHT BURNER
40	310044	GENERATORE GENERATEUR GENERATOR
41	39994201	COPPA BRUCIATORE TRIPLA CORONA GN 145 POT PORTE INJECTEUR BRULEUR COURONNE INJECTOR HOLDER FOR RING BURNER
42	383256	GUARNIZIONE TRIPLA CORONA JOINT POUR BRULEUR COURONNE RING BURNER GASKET
43	460612	BRUCIATORE TRIPLA CORONA BRULEUR COURONNE RING BURNER
44	389924	ANELLO TRIPLA CORONA CHAPEAU POUR BRULEUR COURONNE RING BURNER CAP
45	389925	MICRO CAPPELLO TRIPLA CORONA MICRO CHAPEAU POU BRULEUR COURONNE SMALL CAP FOR RING BURNER
51	31318502	5 MICRO COXIALE ALLUMAGE COAXIAL IGNITION SWITCH
59	167559	SUPPORTO MOTORINO SUPPORT MOTEUR DE TOURNEBROCHE ROASTER MOTOR SUPPORT
70	398683	COPPA BRUCIATORE AUSILIARIO GN 77 POT PORTE INJECTEUR POUR BRULEUR AUXILIAIRE INJECTOR HOLDER FOR SMALL BURNER
70	398684	COPPA BRUCIATORE SEMI-RAPIDO GN 97 POT PORTE INJECTEUR POUR BRULEUR SEMI-RAPIDE INJECTOR HOLDER FOR MEDIUM BURNER
70	398685	COPPA BRUCIATORE RAPIDO GN 123 POT PORTE INJECTEUR POUR BRULEUR RAPIDE INJECTOR HOLDER FOR BIG BURNER
71	460616	BRUCIATORE AUSILIARIO DFND 3 BRULEUR AUXILIAIRE SMALL BURNER
71	460617	BRUCIATORE SEMI-RAPIDO DFND 3 BRULEUR SEMI-RAPIDE MEDIUM BURNER

Pos.	COD.	DESCRIZIONE / DESCRIPTION
71	460618	BRUCIATORE RAPIDO DFND 3 BRULEUR RAPIDE BIG BURNER
72	380963	CAPPELLO BRUCIATORE AUSILIARIO DFND 3 CHAPEAU BRULEUR AUXILIAIRE SMALL BURNER CAP
72	380964	CAPPELLO BRUCIATORE SEMI-RAPIDO DFND 3 CHAPEAU BRULEUR SEMI-RAPIDE MEDIUM BURNER CAP
72	380965	CAPPELLO BRUCIATORE RAPIDO DFND 3 CHAPEAU BRULEUR RAPIDE BIG BURNER CAP
73	398876	TERMOCOPPIA L 300 THERMOCOUPLE THERMOCOUPLE
73	398877	TERMOCOPPIA L 600 THERMOCOUPLE THERMOCOUPLE
73	399059	TERMOCOPPIA BRUCIATORE TCE THERMOCOUPLE BRULEUR COURONNE THERMOCOUPLE RING BURNER
74	391171	CANDELA E BRUCIATORI DFND L 800 BOUGIE D'ALLUMAGE BRULEURS IGNITION PLUG BURNERS
74	391196	CANDELA BRUCIATORE TCE BOUGIE D'ALLUMAGE BRULEUR COURONNE IGNITION PLUG RING BURNERS
75	220803	CLIP CANDELA CLIP BOUGIE D'ALLUMAGE SPARK PLUG CLIP
76	395355	MANOPOLA ELETTRICA MANETTE ELECTRIQUE ELECTRIC KNOB
76	395999	MANOPOLA GAS BRUCIATORI PIANO MANETTE GAZ BRULEURS TABALE DE TRAVAIL GAS KNOB FOR COOKTOP BURNERS

EQUIPAGGIAMENTO ELETTRICO / EQUIPEMENT ELECTRIQUE /
ELECTRIC EQUIPMENT

DISEGNO/PLANCHE/ DRAW. N. 4

Pos.	COD.	DESCRIZIONE / DESCRIPTION
01	318108	TERMOSTATO FORNO THERMOSTAT THERMOSTAT
02	311034	SELETTORE 0>7 POSIZ. SELECTEUR SELECTOR
06	303157	SPIA ROSSA VOYANT ROUGE RED CONTROL LIGHT
06	303158	SPIA ARANCIO VOYANT ORANGE ORANGE CONTROL LIGHT
06	307509	SPIA NEUTRA VOYANT CONTROL LIGHT
07	311036	KLIXON 16°250V DISPOSITIF THERMOSTATIQUE DE SICURITE THERMOSTATIC SAFETY DEVICE
08	317028	RESISTENZA GRILL 1150W – 2400W RESISTANCE GRILLOIR GRILL HEATING ELEMENT
09	317026	RESISTENZA TONDA RESISTANCE POUR MOTOVENTILATEUR FAN MOTOR HEATING ELEMENT
10	313180	MOTOVENTOLA MOTOVENTILATEUR FAN MOTOR
11	317040	RESISTENZA PLATEA 1650W 230V RESISTANCE INFERIEUR BOTTOM HEATING ELEMENT
12	311043	KLIXON 10A 250V TANGENZ. DISPOSITIF THERMOSTATIQUE DE SICURITE THERMOSTATIC SAFETY DEVICE
13	387012	RETE INOX FORATA FILET A TROUS INOX STAINLESS STEEL PERFORATED
14	31813001	TANGENZIALE MOTEUR TANGENTIEL TANGENTIAL FAN
S.R. S.D. O.R.	220804	CLIP PERNO ZOCC. N°3 CLIP CLIP
S.R. S.D. O.R.	381063	CATENA GENOVESE ZINCATA CHAINE DE ZINC ZINC PLATED CHAIN
S.R. S.D. O.R.	691758	KIT UGELLI G 30 29 MBAR SACHET INJECTEURS NOZZLES SET

S.R. = SU RICHIESTA S.D. = SUR DEMANDE O.R. = ON REQUEST