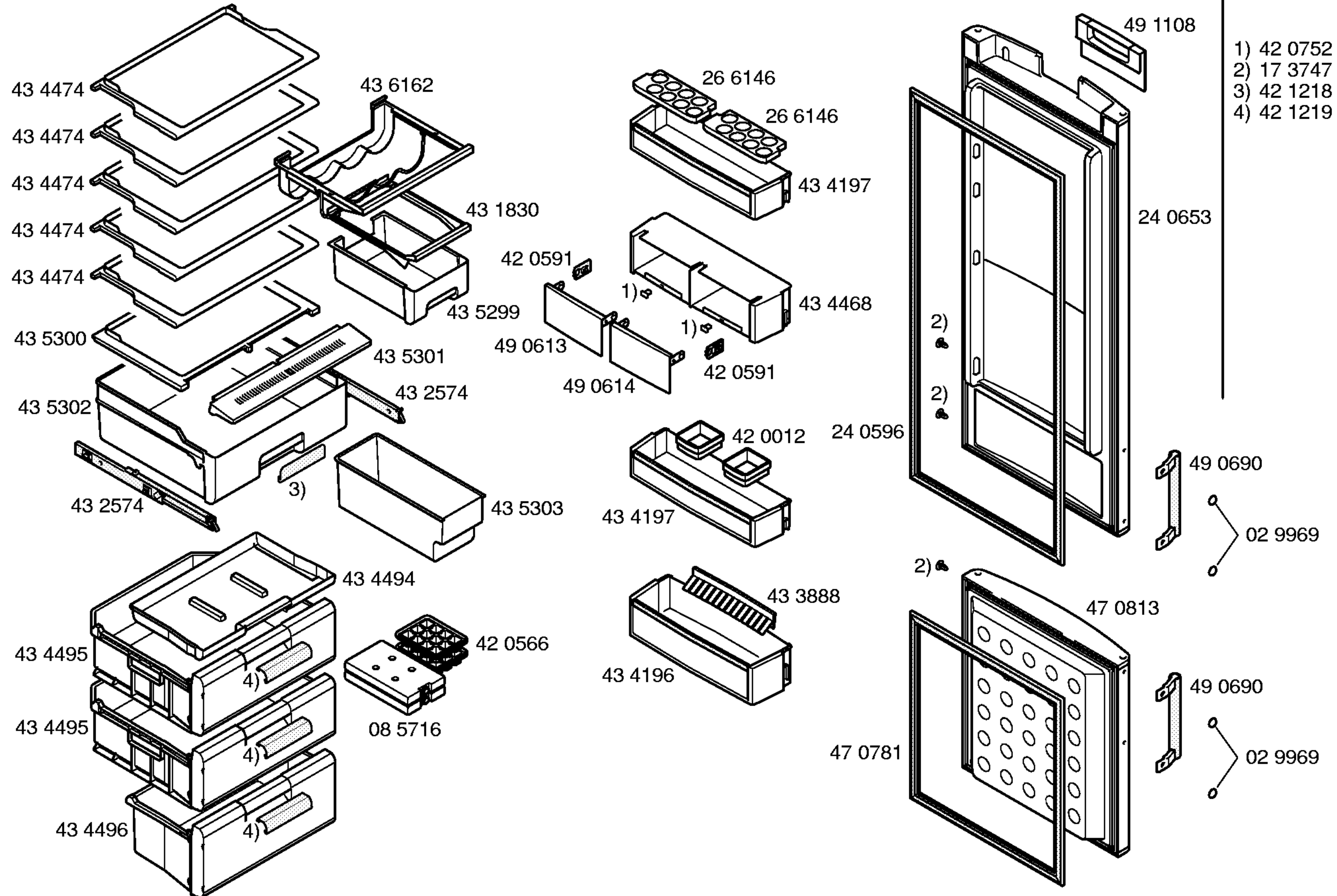
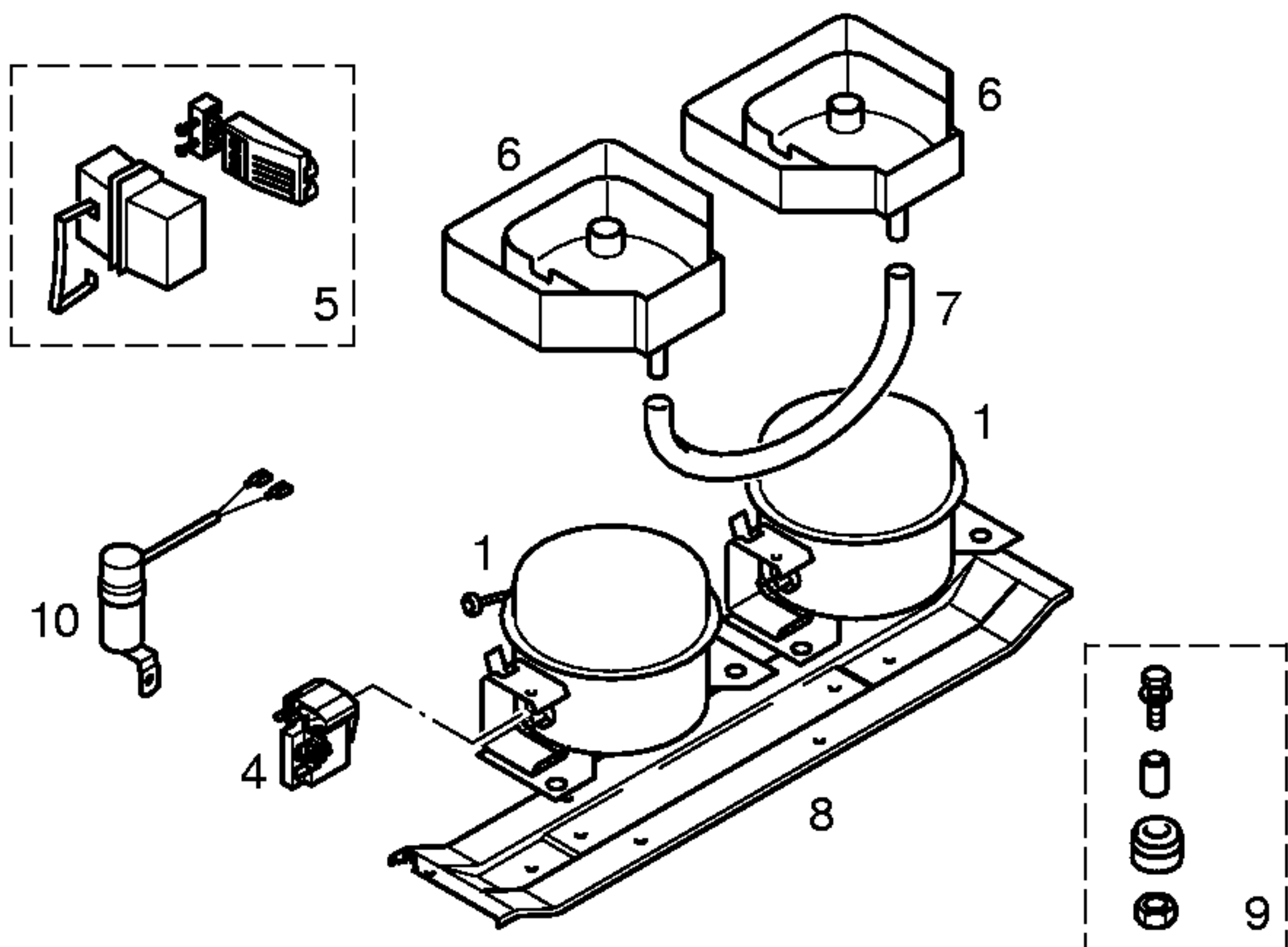


Gebrauchsanweisung  
58 7111  
(de,en,fr,it,es,pt,el,nl)  
58 7112  
(sv,no,fi,da,pl,ro,hu,ru)

Montageanweisung  
58 9500  
(de,en,fr,it,es,pt,el,nl,cs,  
no,fi,da,pl,ro,hu,ru)

- 1) 16 8766  
Rep. Satz
- 2) 16 9176
- 3) 18 4293
- 4) 18 3934





Pos.	****	
	LG	Aspera
	NDA62NAEG	EMU32CLC
1	14 2000	14 2004
2		
3		
4	17 1011	42 0759
5		
6	49 0594	49 0596
7	49 0755	49 0755
8	43 2600	43 2600
9	05 0166	05 0166
10	42 0862	42 0862
11		
12		
13		

TECHNISCHE DATEN / TECHNICAL DATA / DONNEES TECHNIQUES / DATOS TECNICOS		
		****
Verdichter/Compressor/Compresseur/Compresor Typ/Type/Tipo	LG NDA62NAEG	Aspera EMU32CLC
Förderleistung/Delivery/Debit/Aspiración l/h		
Stromm/Current (FLA)/Courant/Intensidad LMBP A	0,48	0,44
Widerstand/Resistance/Resistencia. Ha/main/prin. Ohm	35,21	38,90
Hi/sub/aux. Ohm	21,49	28,30
Temp.Reyler/Thermostat/Termostato Typ/Type/Tipo	Electronic. KS E2000 Komfort	Electronic. GS E2000 Komfort
Reglerstellung/Position/Conexión	MIN. MAX.	MIN. MAX.
Schaltwerte/Switching values/ ..ein/conexión °C	11 1	-17,5 -25,5
Valeurs de commutation/Desconex. ..aus"/desconex. °C	10 0	-18,5 -26,5
(..abtaven' od) ..alarm' °C		
Verdampfersensor/Evaporator sensor/Sonda evaporador		
Schaltwerte/Switching values/ ..ein/conex. °C	4 4	
Valeurs de commutation/Desconex. ..aus"/descon. °C	— —	
Füllmenge/Fill. quantily/Charge/Carga R600a. g	*	*
Anschlusswert/Comm. load/Puiss. Connect./Potencia W	71	71
Heizung/Heater/Chauflage/Resistenc.descong. Widerstand/Resistance/Resistencia Ohm		
Leistung/Power/Puissance/Potencia W		
Ventilador/Blower/Ventilateur/Ventilador		
Widerstand/Resistance/Resistencia Ohm		
Magnetventil/Magnetic valve/Electrovanne/Electrovalvula		
Widerstand/Resistance/Resistencia Ohm		
Spannung/Voltage/Tension/Tensión V		
Temp.Reyler/Thermostat/Termostato ambiente para ventilador refrigerador		

\* Siehe Typenschild /See identification plate /Voir plaquette de caractéristiques /Ver plaqueta de características