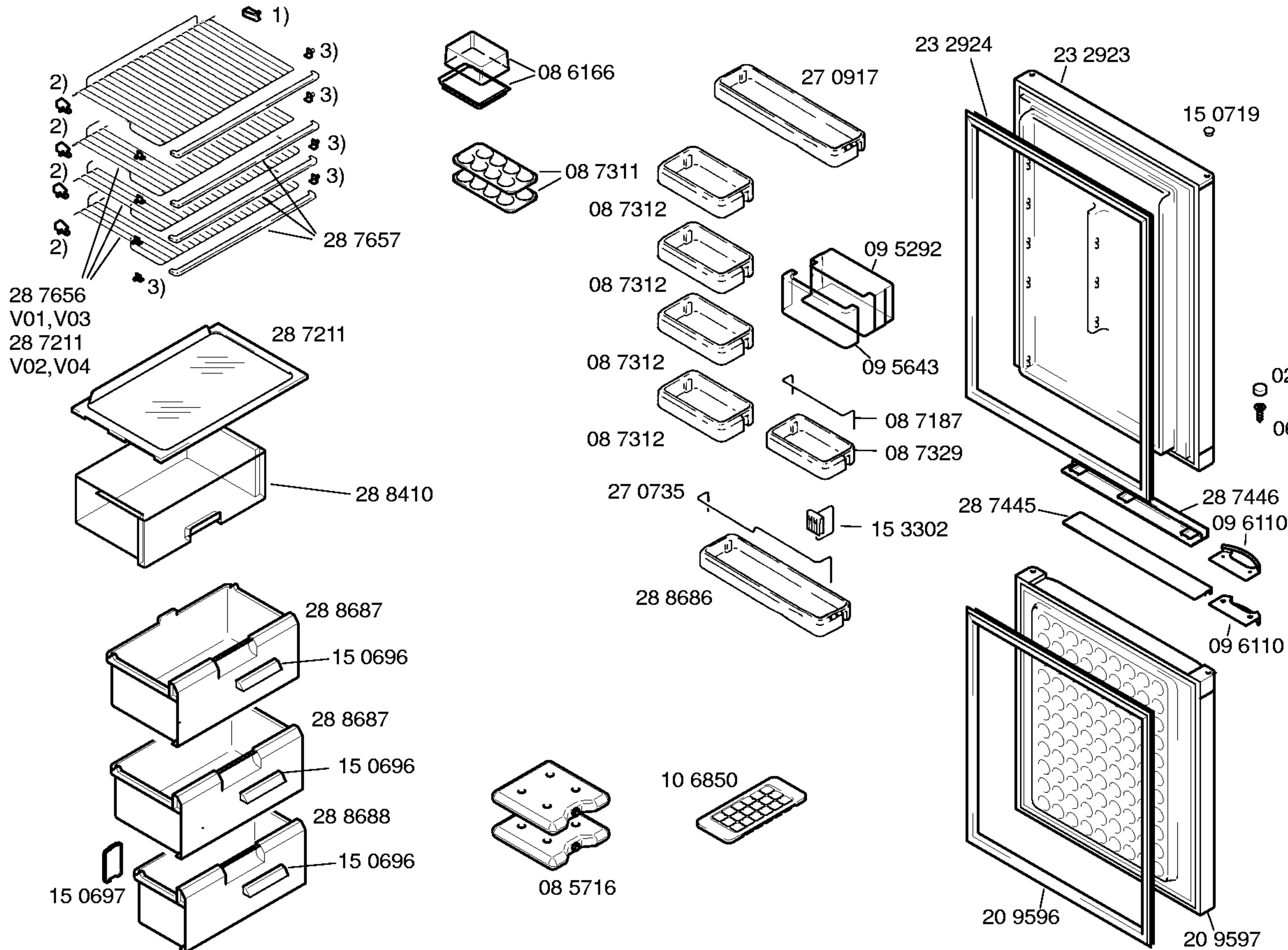


Ident - Nummern - Konstante  
 3740 . . . . .

Gebrauchsanweisung  
 51 7750  
 (D,GB,I,F,NL,E,P)  
 51 9260  
 (DK,N,SF,S)  
 Montageanleitung  
 51 6997  
 (D,G,I,F,NL,DK,N,SF,P)

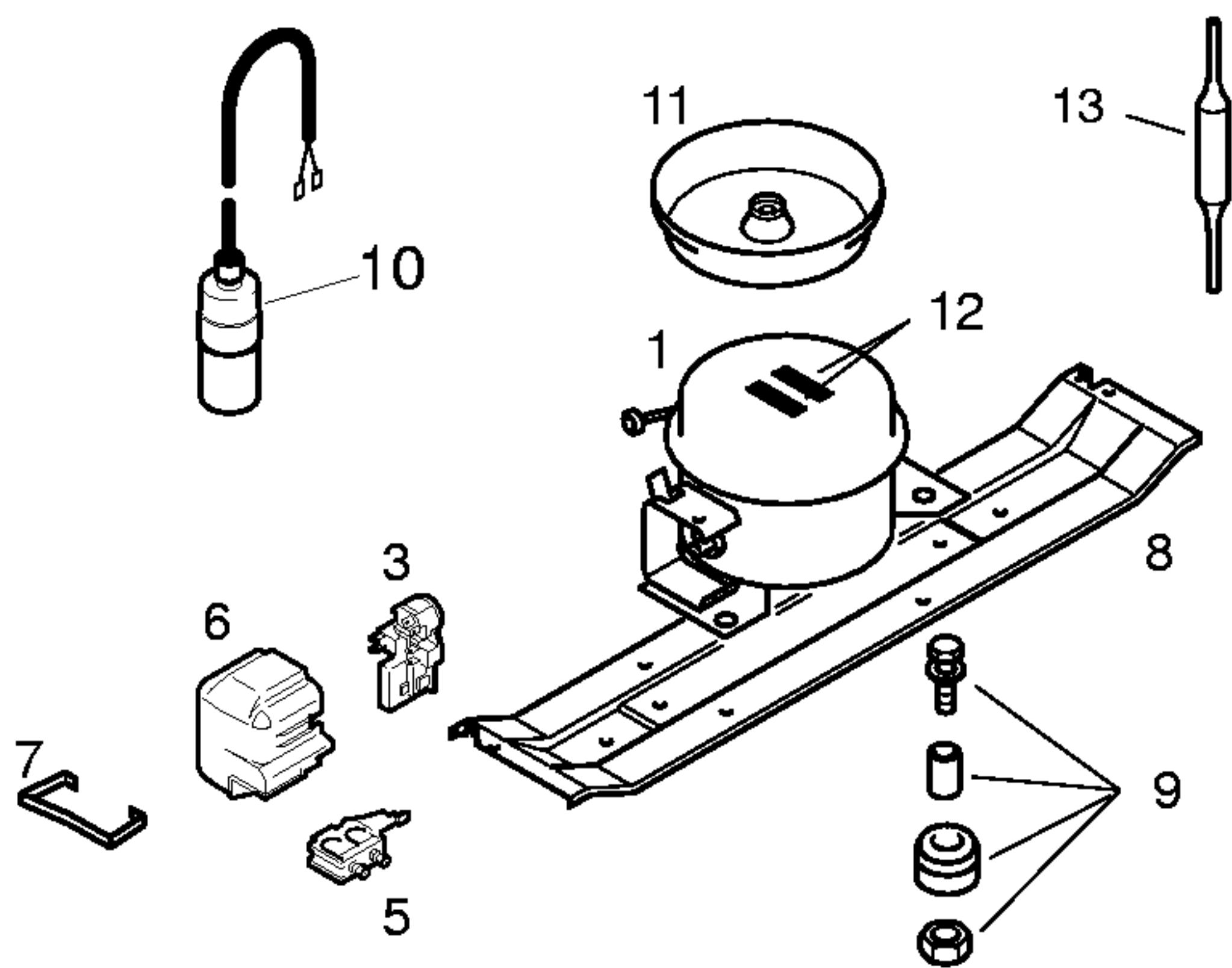
1) 09 6000  
 V01,V03  
 09 6001  
 V02

Ident - Nummern - Konstante  
 3740 . . . . .



- 1) 15 0694
- 2) 15 0693
- 3) 15 0692

28 7656  
 V01, V03  
 28 7211  
 V02, V04



Pos.	Matsushita		
	DA 110 E		
1	14 1324		
2			
3	05 8506		
4			
5			
6	05 8458		
7	02 6731		
8	28 7447		
9	05 0166		
10	05 8459		
11	08 8535		
12	05 6008		
13	35 0026		

TECHNISCHE DATEN / TECHNICAL DATA / DONNEES TECHNIQUES			
Verdichter/Compressor/Compresseur	Matsushita		
Typ/Type	DA 110 E		
Förderleistung/Delivery/Débit	l/h	1980	
Anlaufstrom/Starting current/Cour. de démarrage	A	8,7	
Widerstand/Resistance/Résistance	Ha/main/prin.	$\Omega$	12,0
	Hi/aux	$\Omega$	28,7
Temp.-Regler/Thermostat	Elektronisch		
Typ/Type	siehe Rep.-		
Reglerstellung/Position	Anleitung		
Schaltwerte/Switching values/	„ein“	$^{\circ}\text{C}$	
Valeurs de commutation	„aus“		
	(„abtauen“ od.)	„alarm“	
Füllmenge/Fill.quantity/Charge	R600a	g	*
Anschlußwert/Conn.load/Puiss. connectée	W	112	
Heizung/Heater/Chauffage			
Widerstand/Resistance/Résistance	$\Omega$		
Leistung/Power/Puissance	W		
Ventilator/Blower/Ventilateur			
Widerstand/Resistance/Résistance	$\Omega$		
Schaltuhr/Timer/Minuterie de contact			
Widerstand/Resistance/Résistance	$\Omega$		
Magnetventil/Magnetic valve/Electrovanne			
Widerstand/Resistance/Résistance	$\Omega$	1650	
Spannung/Voltage/Tension	V	220	

\* siehe Typenschild