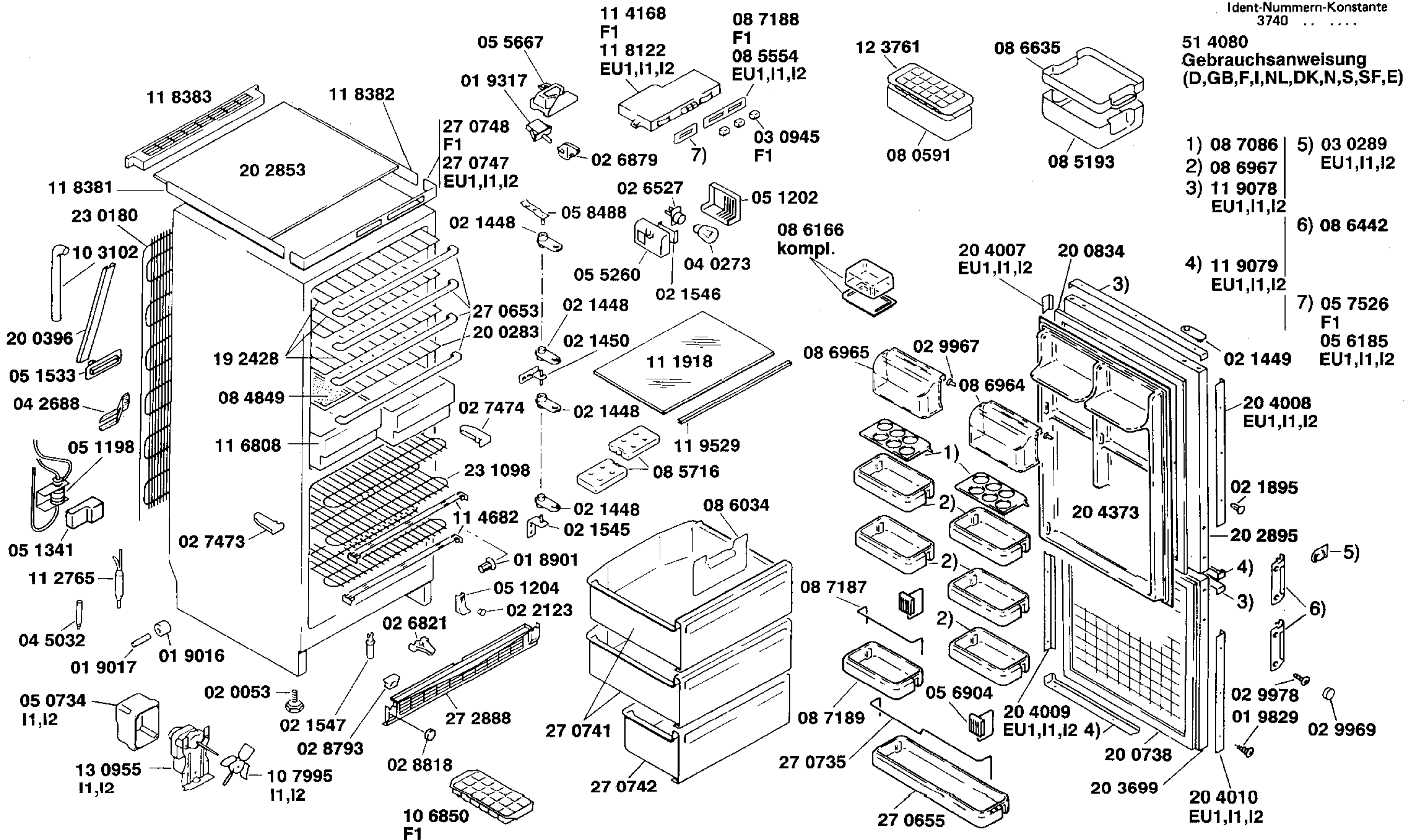


Ident-Nummern-Konstante
3740



51 4080
Gebrauchsanweisung
(D,GB,F,I,NL,DK,N,S,SF,E)

- 1) 08 7086
 - 2) 08 6967
 - 3) 11 9078
 - 4) 11 9079
 - 5) 03 0289
 - 6) 08 6442
 - 7) 05 7526
- EU1,I1,I2

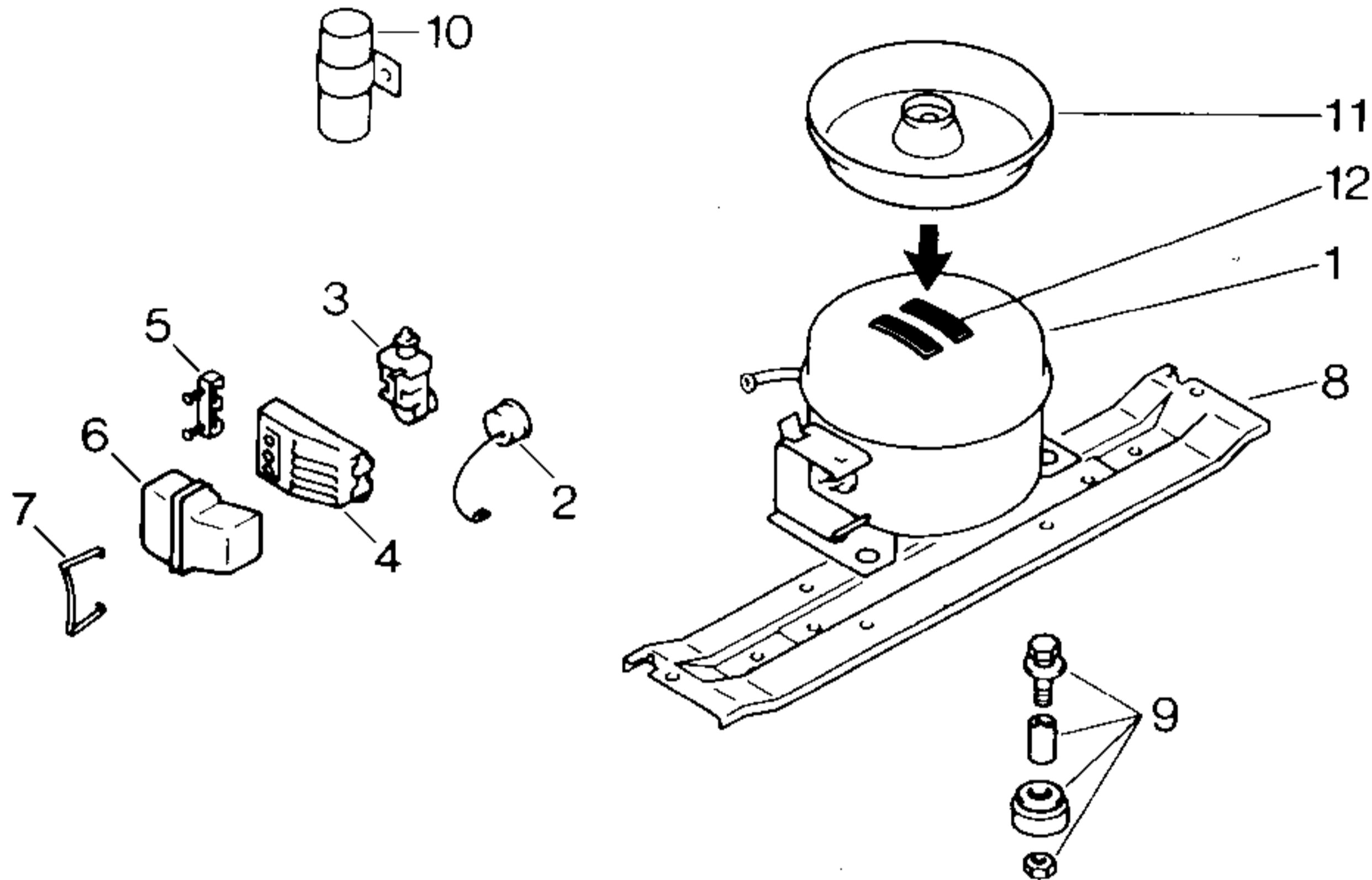
**BOSCH**

KGE3612FF/02-F1
 KGE3632II/02-I1
 KGE3632/02-EU1

KGE3632II/03-I2

KÜHL-, GEFRIERGERÄTE
Kühl-Gefrierkombinationen

Ident-Nummern-Konstante
 3740



Pos.	Matsushita	
	D116LRAA	
1	14 0563	
2	05 8506	
3		
4		
5		
6	05 8458	
7	02 6731	
8	11 1919	
9	05 0166	
10		
11	08 5182	
12	05 6008	

TECHNISCHE DATEN / TECHNICAL DATA / DONNEES TECHNIQUES			
Verdichter/Compressor/Compresseur		Matsushita	
Typ/Type		D116LRAA	
Förderleistung/Delivery/Débit		l/h	1184
Anlaufstrom/Starting current/Cour. de démarrage		A	8,75
Widerstand/Resistance/Résistance		Ha/main/prin. Ω	12,0
		Hi/aux Ω	28,7
Temp.-Regler/Thermostat		Rafi "KS" elektronik	
Typ/Type		Rafi "GS" elektronik	
Reglerstellung/Position		kalt	warm
Schaltwerte/Switching values/		$^{\circ}\text{C}$	
Valeurs de commutation		„ein“	„aus“
(„abtauen“ od.)		„alarm“	
Füllmenge/Fill.quantity/Charge		R12	g 180
Anschlußwert/Conn.load/Puiss. connectée		W	150
Heizung/Heater/Chauffage			
Widerstand/Resistance/Résistance		Ω	
Leistung/Power/Puissance		W	
Ventilator/Blower/Ventilateur			
Widerstand/Resistance/Résistance		Ω	190
Magnetventil/Magnetic valve/Electrovanne			
Widerstand/Resistance/Résistance		Ω	10600
Spannung/Voltage/Tension		V	295