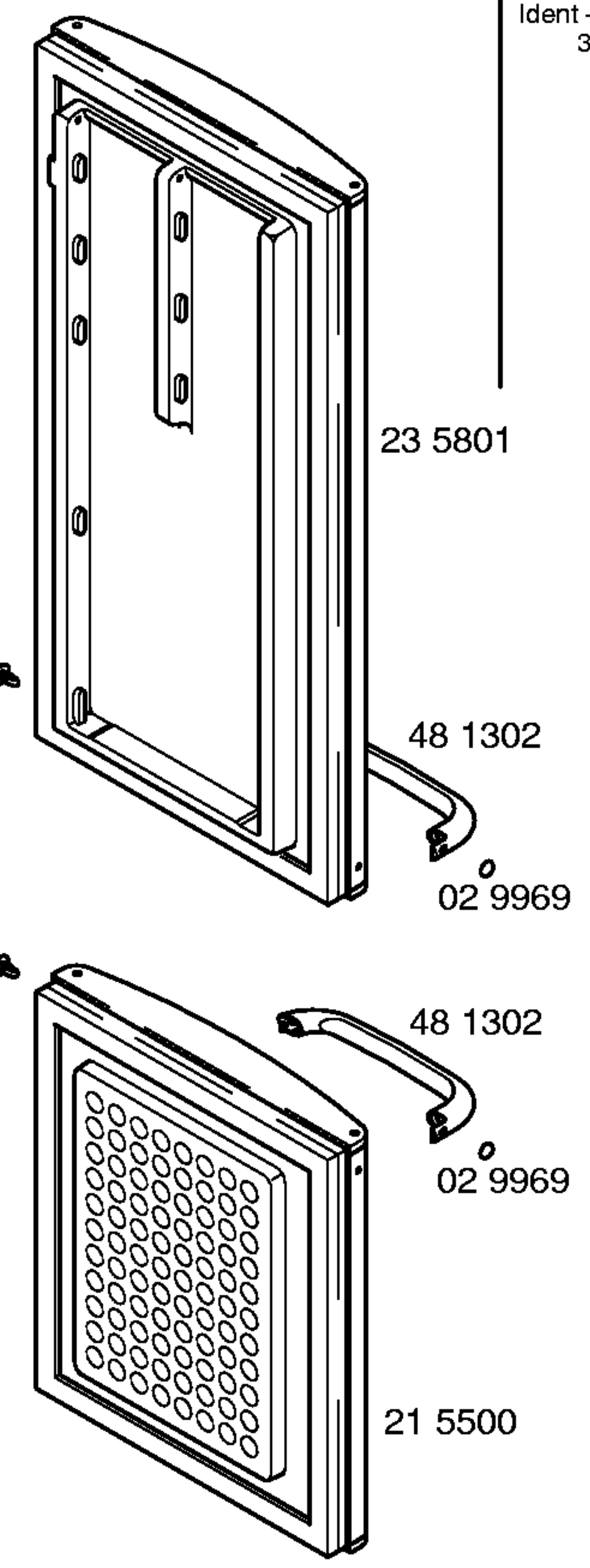
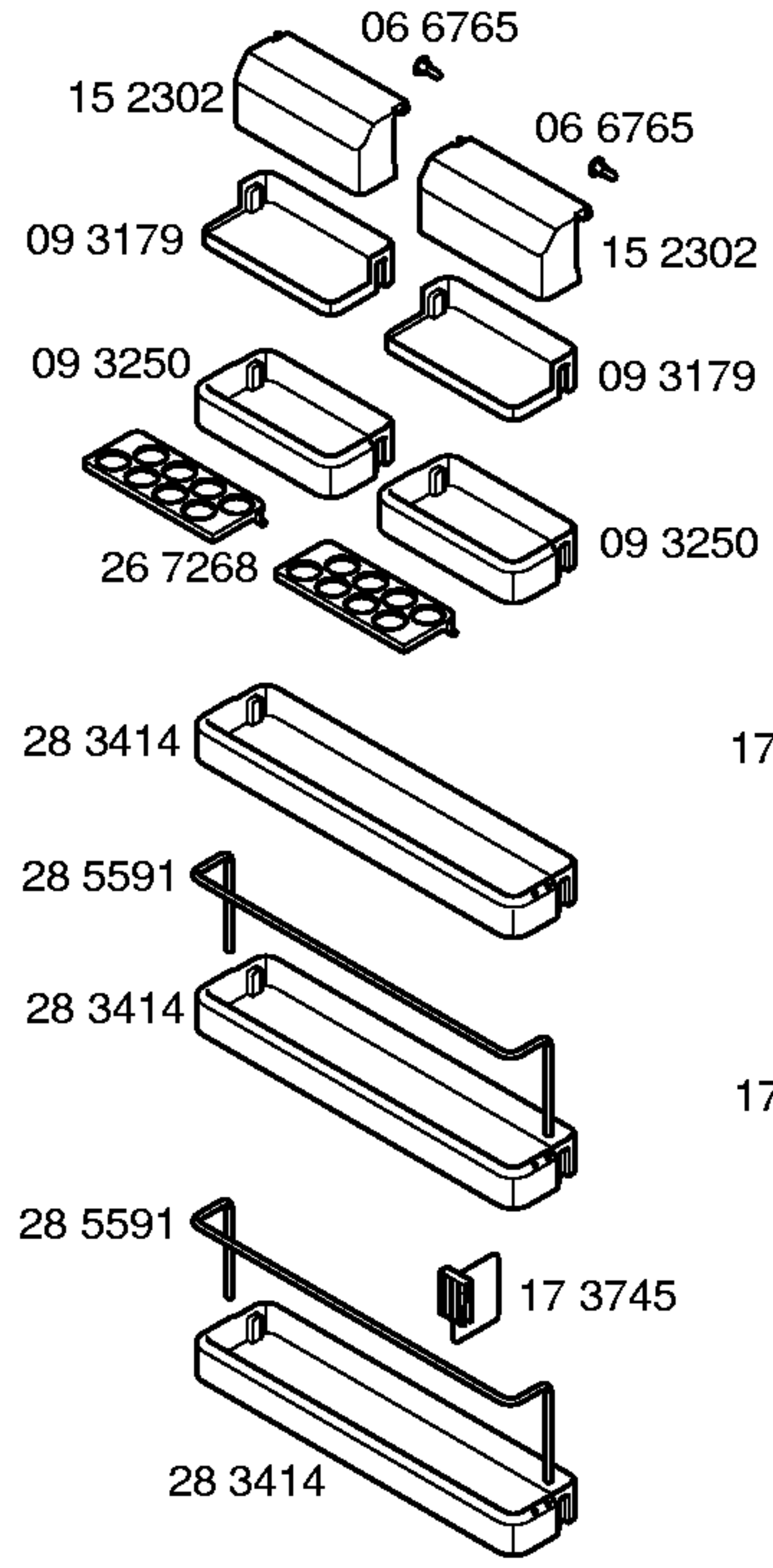
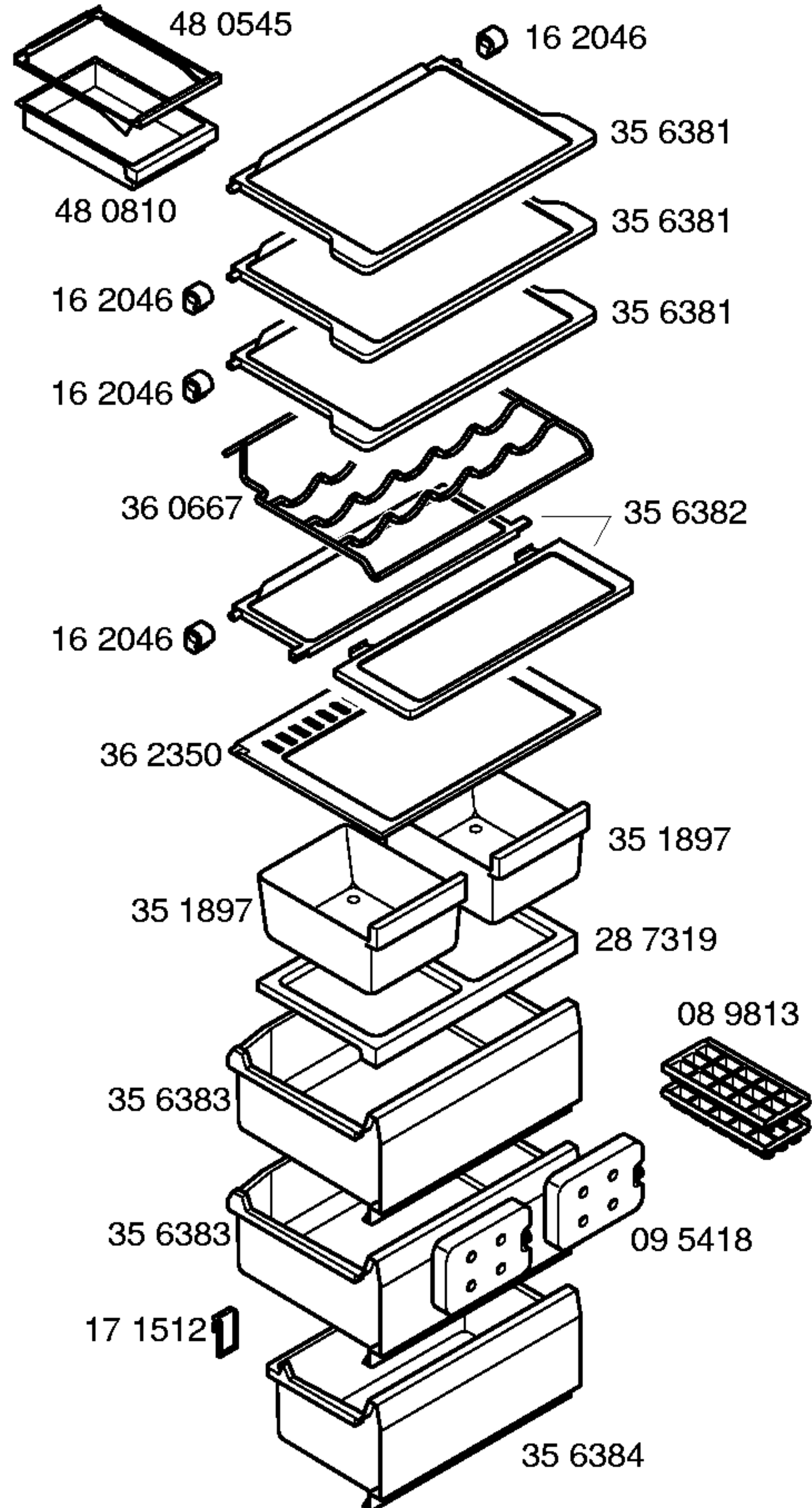


Ident - Nummern - Konstante  
3740 . . . . .

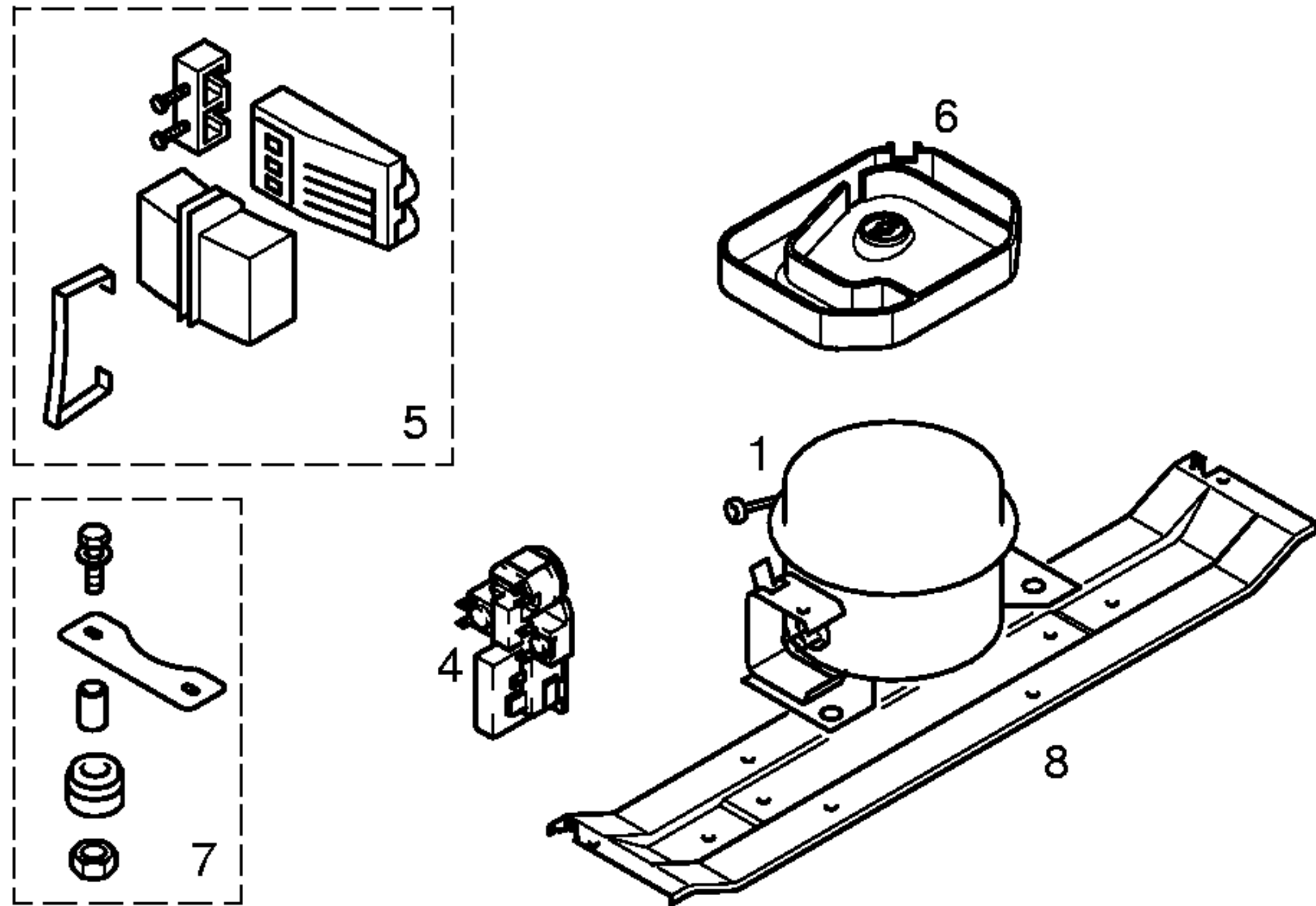
Gebrauchsanweisung  
52 9119  
(de,en,es,pt)

Montageanweisung  
52 4888  
(de,en,fr,nl,es,it,pt,el,  
pl,sv,no,fi,da,ru)

- 1) 36 2727  
Blende kompl.
- 2) 16 8766  
Rep. Satz
- 3) 16 9176
- 4) 18 3934



Ident - Nummern - Konstante  
3740 . . . . .



TECHNISCHE DATEN/TECHNICAL DATA/DONNEES TECHNIQUES/DATOS TECNICOS

Verdichter/Compressor/Compresseur/Compresor Typ/Type/Tipo Förderleistung/Delivery/Debit/Aspiración l/h Anlaufstrom/Starting current/Cour.démarrage/Int.arranq. A Widerstand/Resistance/Resistencia. Ha/main/prin. Ohm Hi/aux.	Matsushita DC125E 9'30 12'11 13'80			
--	--	--	--	--

Temp. Reyley/Thermostat/Termostato Typ/Type/Tipo Reglerstellung/Position/Conexión Schaltwerte/Switching values/ ..ein/conex. °C Valeurs de commutation/Desconex. ..aus"/descon. (..abtaven' od) ..alarm'	Refrig./KS 2°C 11°C 5°C 14°C 4°C 13°C	Cong./GS -18°C -26°C -14'5°C -22'5°C -16°C -24°C		
---	--	---	--	--

Füllmenge/Fill. quantity/Charge/Carga R600a	g	*		
---	---	---	--	--

Anschlusswert/Comm. load/Puiss. Connect./Potenc.	W	129		
--	---	-----	--	--

Heizung/Heater/Chauflage/Resistenc.descong. Widerstand/Resistance/Resistencia Leistung/Power/Puissance/Potencia	Ohm W			
---	----------	--	--	--

Ventilador/Blower/Ventilateur/Ventilador Widerstand/Resistance/Resistencia	Ohm			
---	-----	--	--	--

Magnetventil/Magnetic valve/Electrovanne/Electrovalvula Widerstand/Resistance/Resistencia Spannung/Voltage/Tension/Tensión	Ohm V			
--	----------	--	--	--

Temp.Reyley/Thermostat/Termostato ambiente para ventilador refrigerador				
---	--	--	--	--

\* Siehe Typenschild / See identification plate / Voir plaquette de caractéristiques /Ver plaqueta de características

Pos.	Matsushita			
	DC125E			
1	14 2012			
2				
3				
4	17 4432			
5				
6	48 1077			
7	05 0166			
8	28 8253			
9				
10				
11				
12				
13				