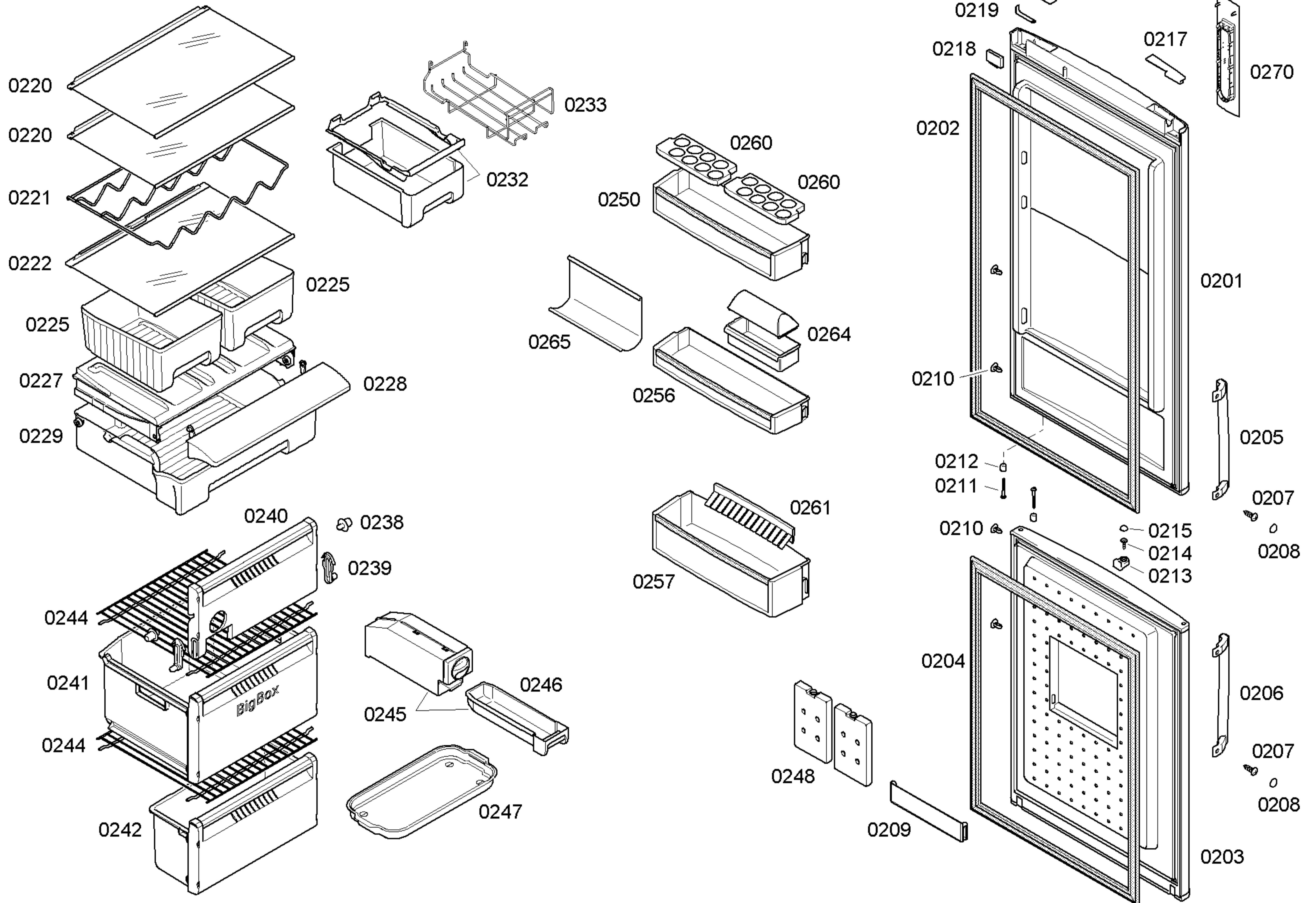
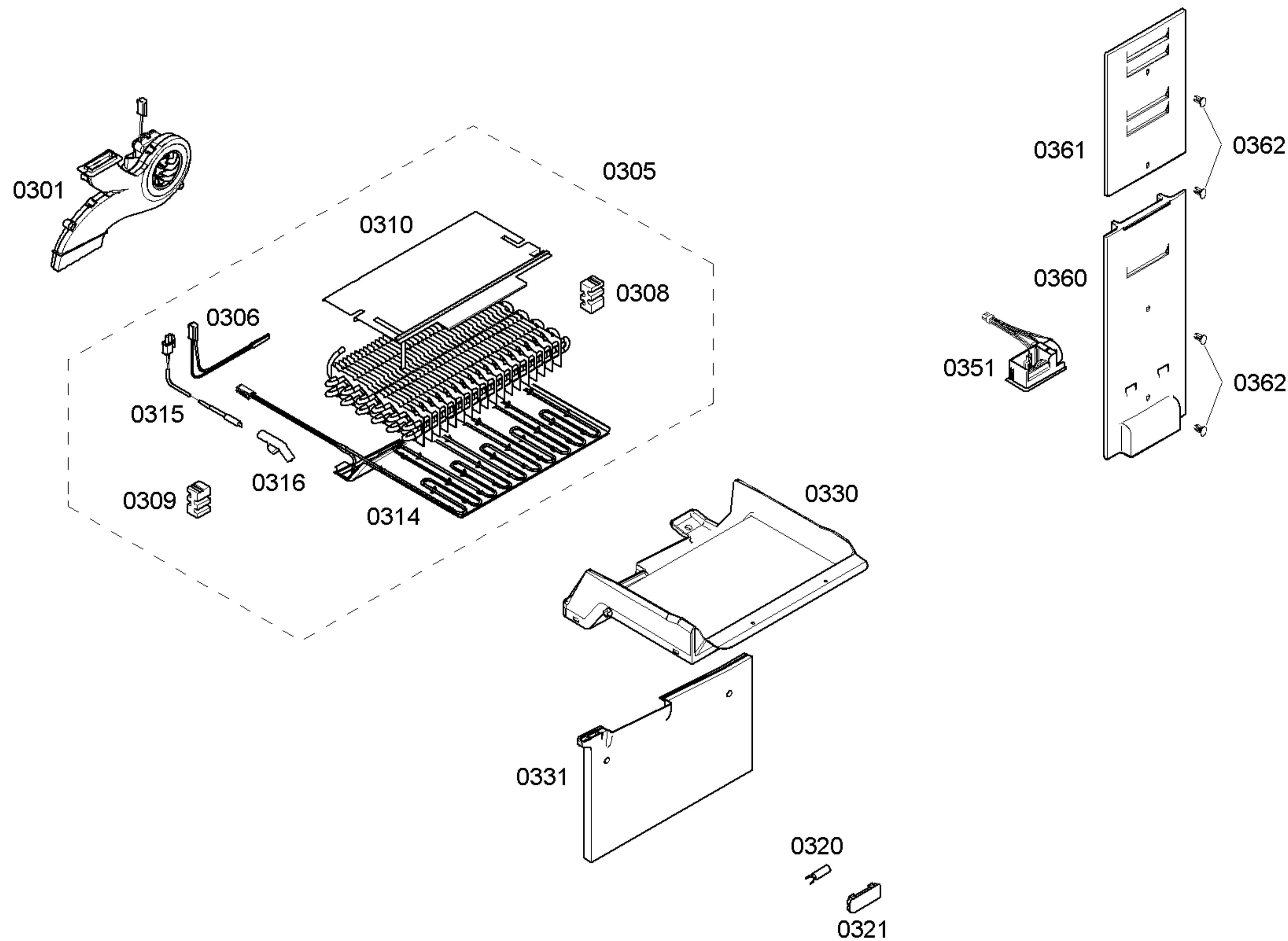
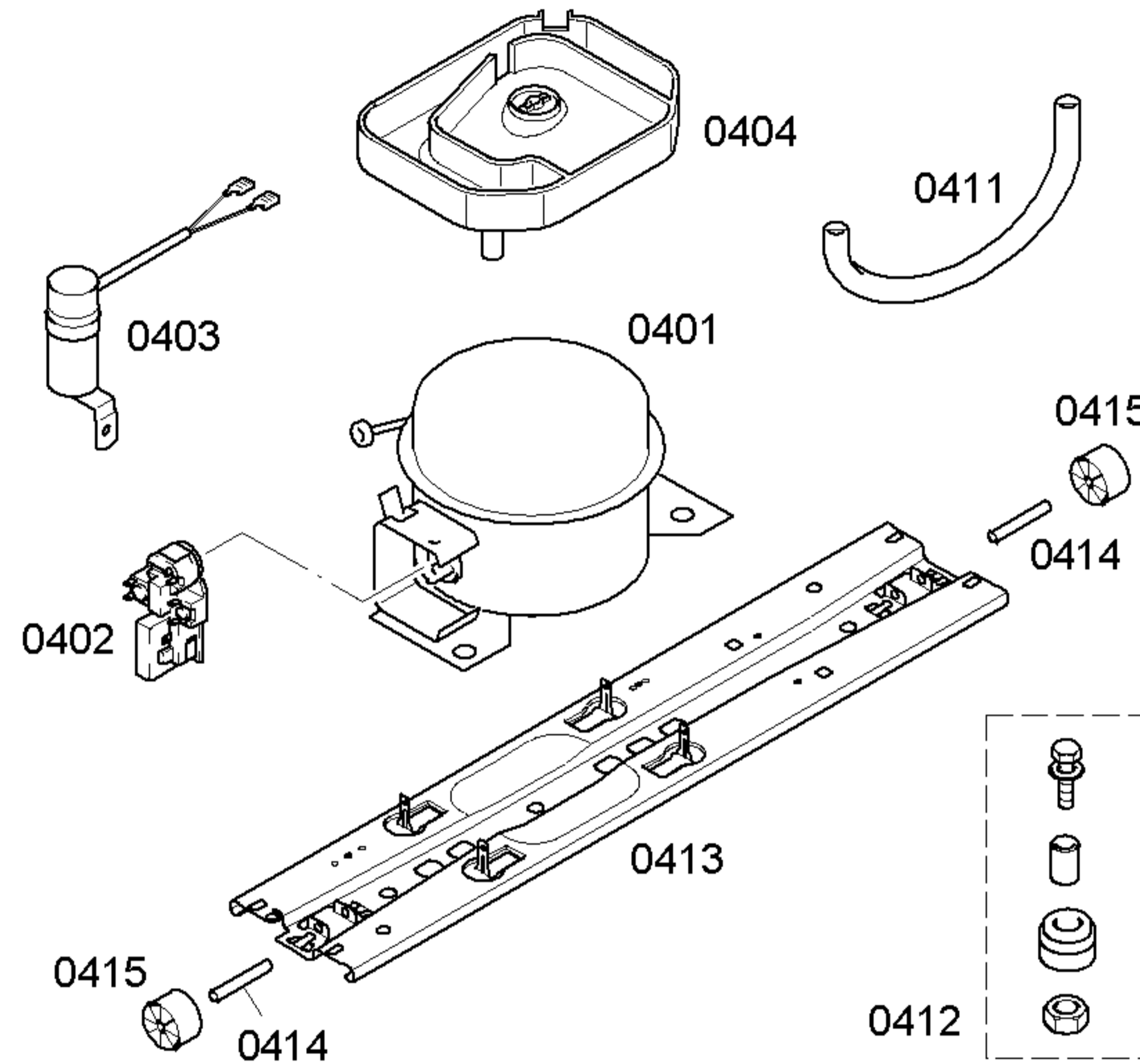


0216







TECHNISCHE DATEN / TECHNICAL DATA / DONNEES TECHNICUES / DATOS TECNICOS						
Test conditions: CECOMAF (evap. temp. -25°C)						
Verdichter/Compressor/Compresor		Matsushita	Danfoss	Matsushita	Danfoss	
Typ/Type/Tipo		DG91E	NLX8.8KK.2	DG100E	NLX10KK.2	
Anlaufkondensator/Runing capacitor/Condensador de marcha		OPT	YES	OPT	YES	
Stromverbraucht/Current consumption/Int. consumo	A	0,64	0,37	0,70	0,44	
Leistungverbraucht/Power consumption/Potencia cons.	W	95,00	76,00	109,00	89,50	
C.O.P.	WW	1,20	1,49	1,20	1,49	
Kühlleistung/Cooling capacity/Potencia frigorífica	W	114	113	131	133	
Füllmenge/Fill. quantily/Charge/Carga	R600a. g	*	*	*	*	

\* Siehe Typenschild /See identification plate /Voir plaquette de caractéristiques /Ver plaqueta de características