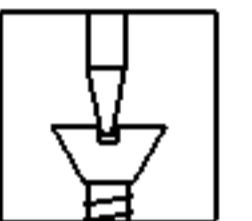
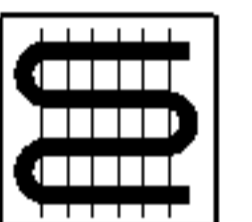


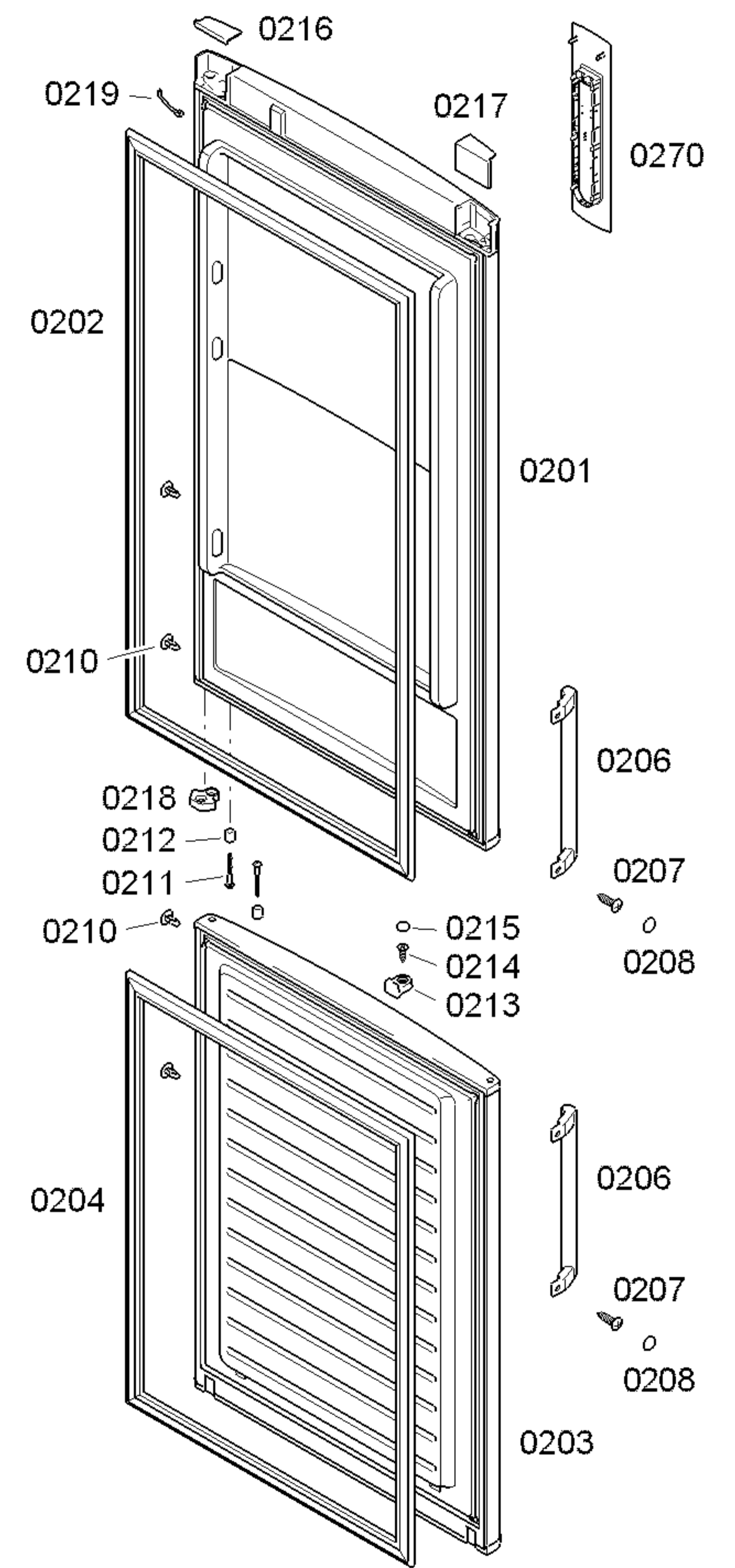
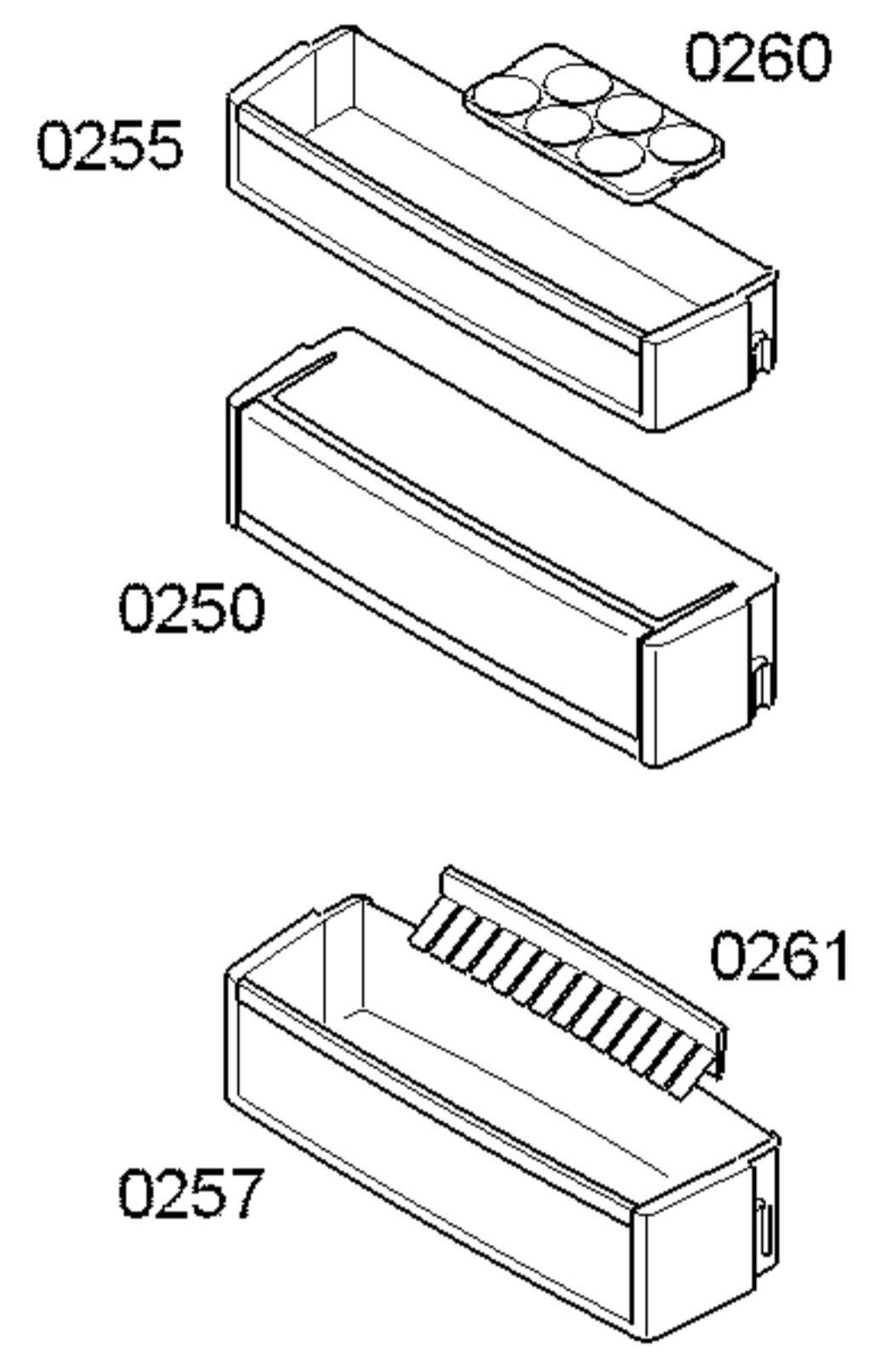
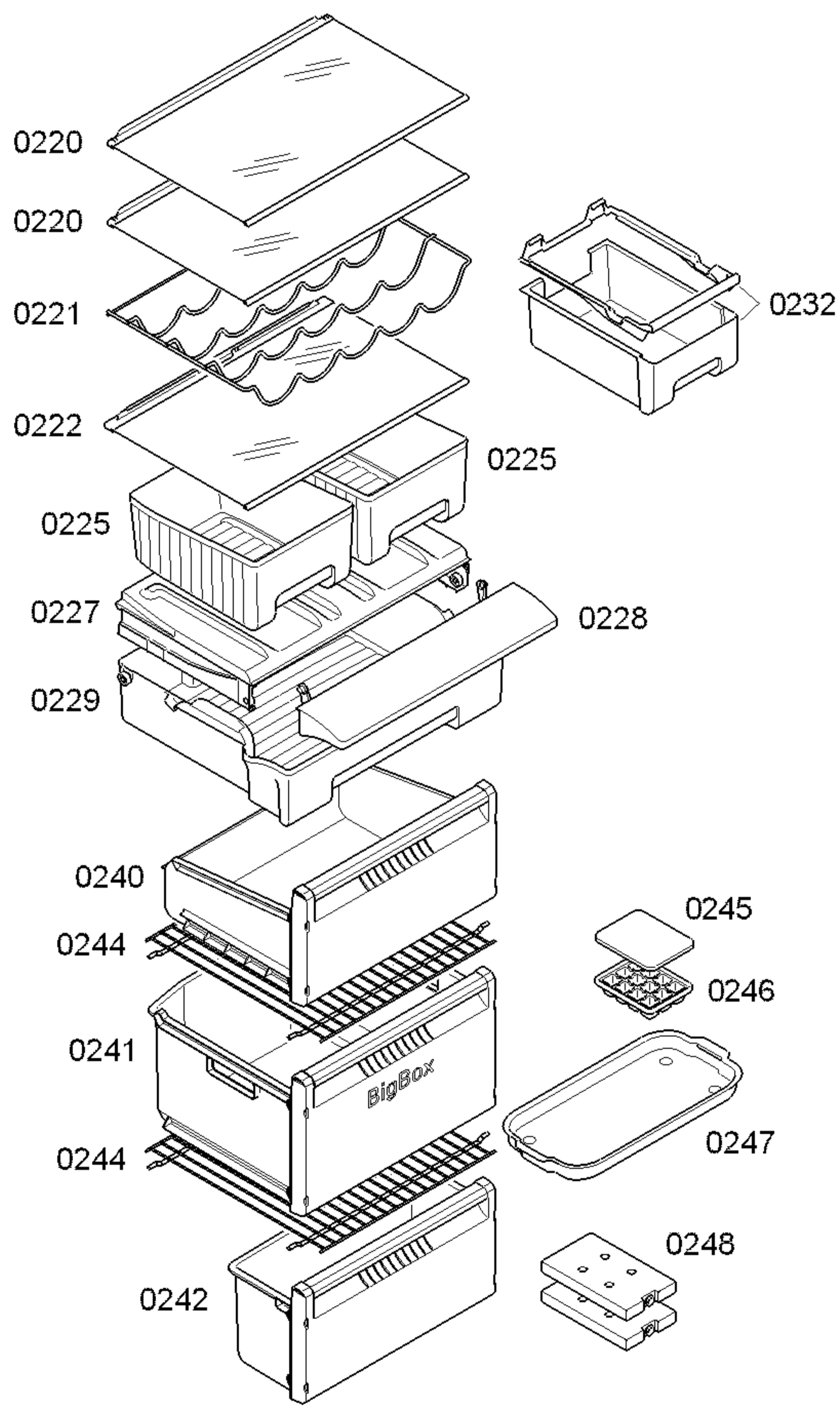
0199

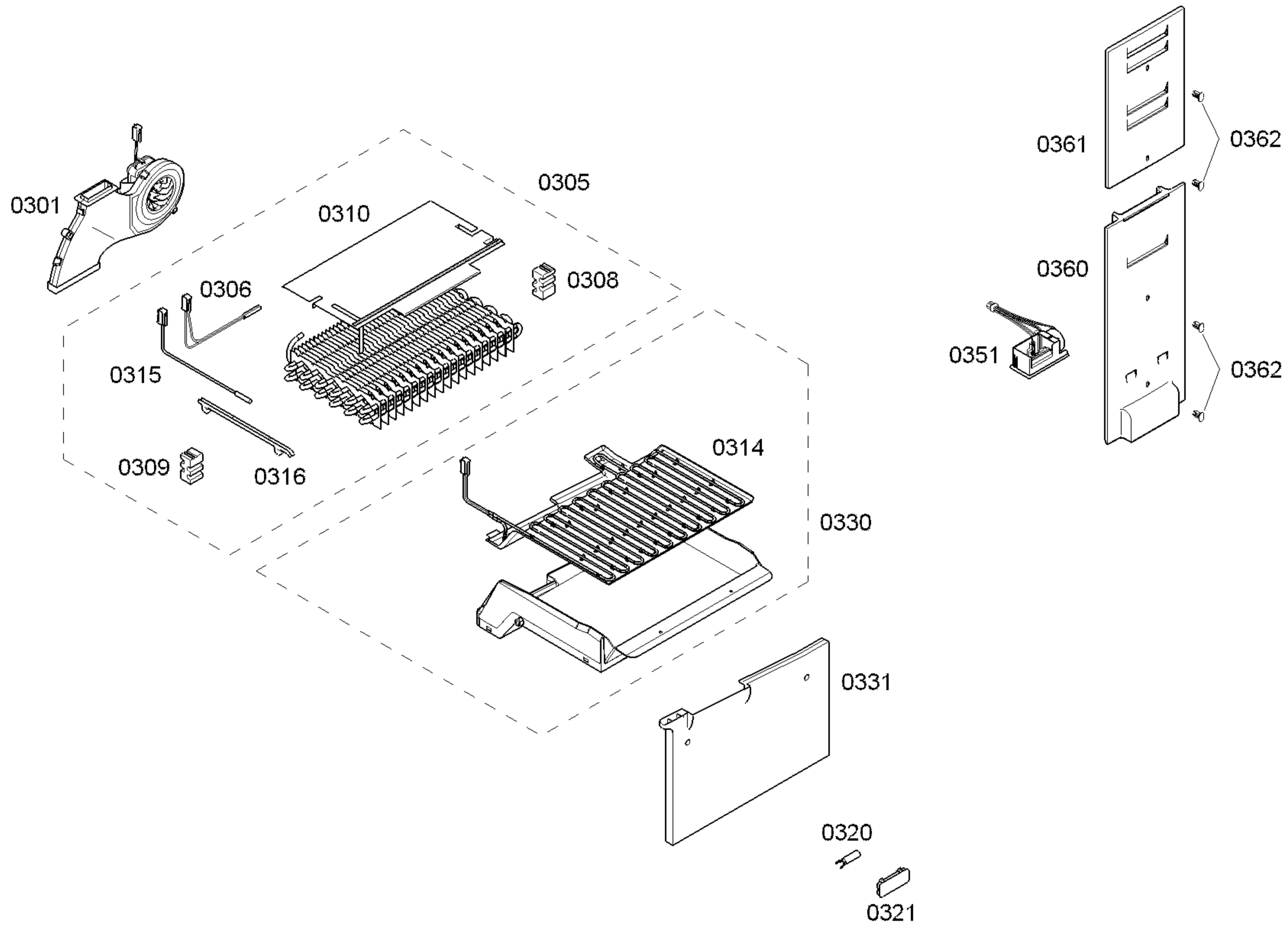


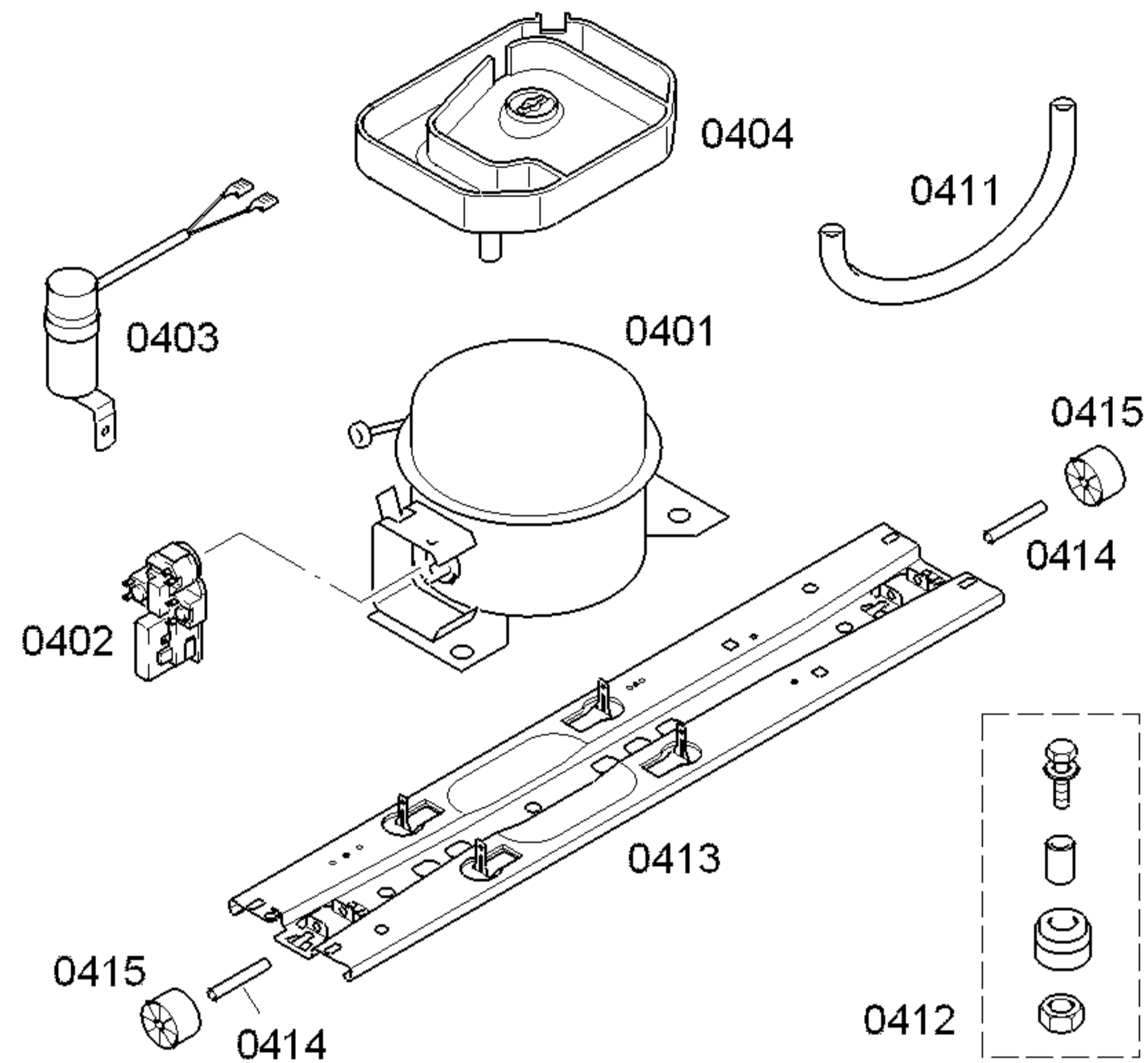
0197



0195







TECHNISCHE DATEN / TECHNICAL DATA / DONNEES TECHNICUES / DATOS TECNICOS						
Test conditions: CECOMAF (evap. temp. -25°C)						
Verdichter/Compressor/Compresor		Danfoss	Matsushita	Danfoss	Danfoss	Jiaxispera
Typ/Type/Tipo		NLX10KK.2	DG100E	NLX10KK	NLX11KK	ZBX1115CY
Anlaufkondensator/Runing capacitor/Condensador de marcha		YES	NO	YES	YES	YES
Stromverbraucht/Current consumption/Int. consumo	A	0,44	0,70	0,45	0,51	0,48
Leistungsverbraucht/Power consumption/Potencia cons.	W	89,50	109,00	96,50	108,00	94,00
C.O.P.	W/W	1,49	1,20	1,36	1,36	1,44
Kühlleistung/Cooling capacity/Potencia frigorifica	W	133	131	131	147	135
Füllmenge/Fill. quantity/Charge/Carga	R600a.	g	*	*	*	*

* Siehe Typenschild /See identification plate /Voir plaquette de caractéristiques /Ver plaqueta de características