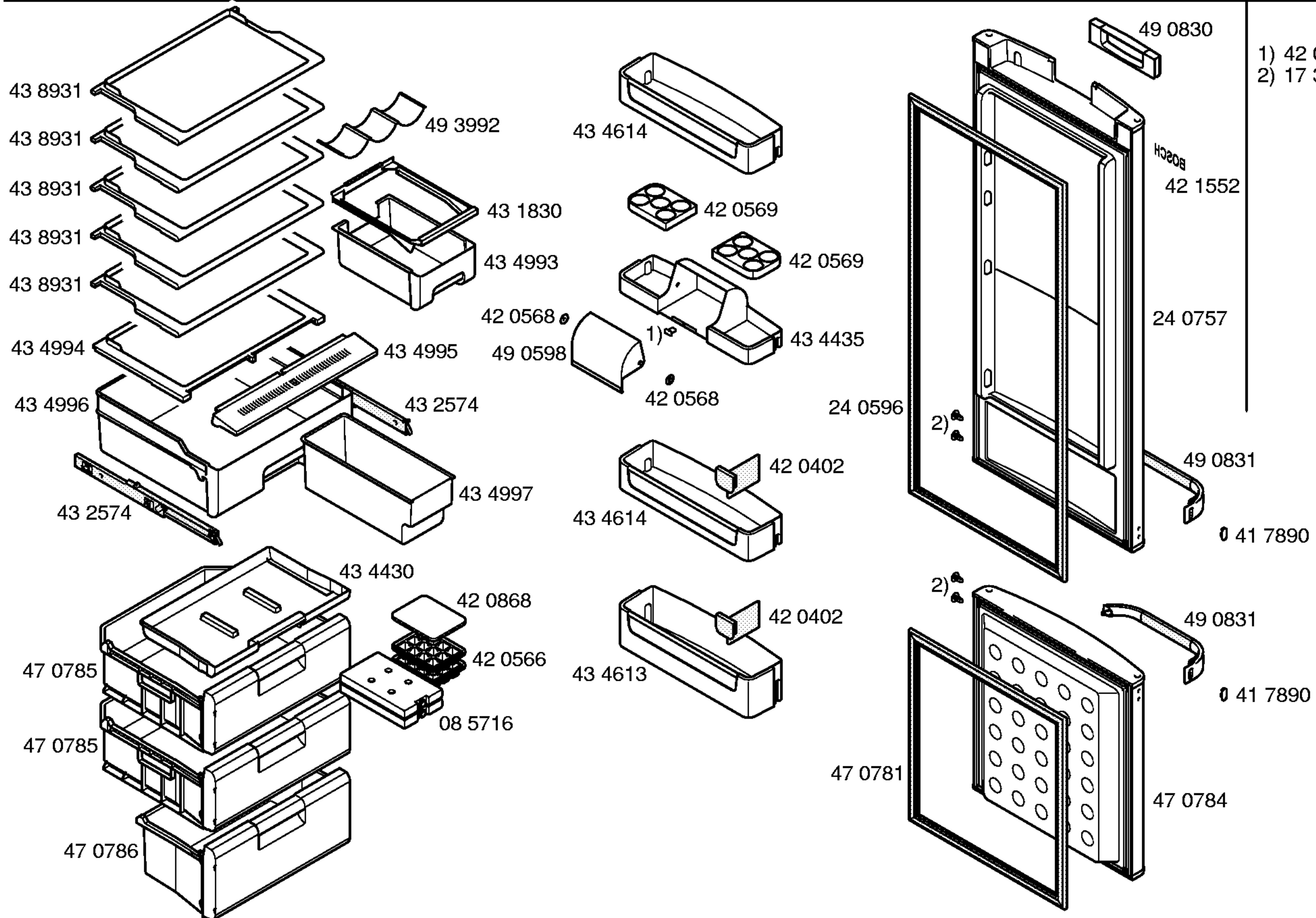


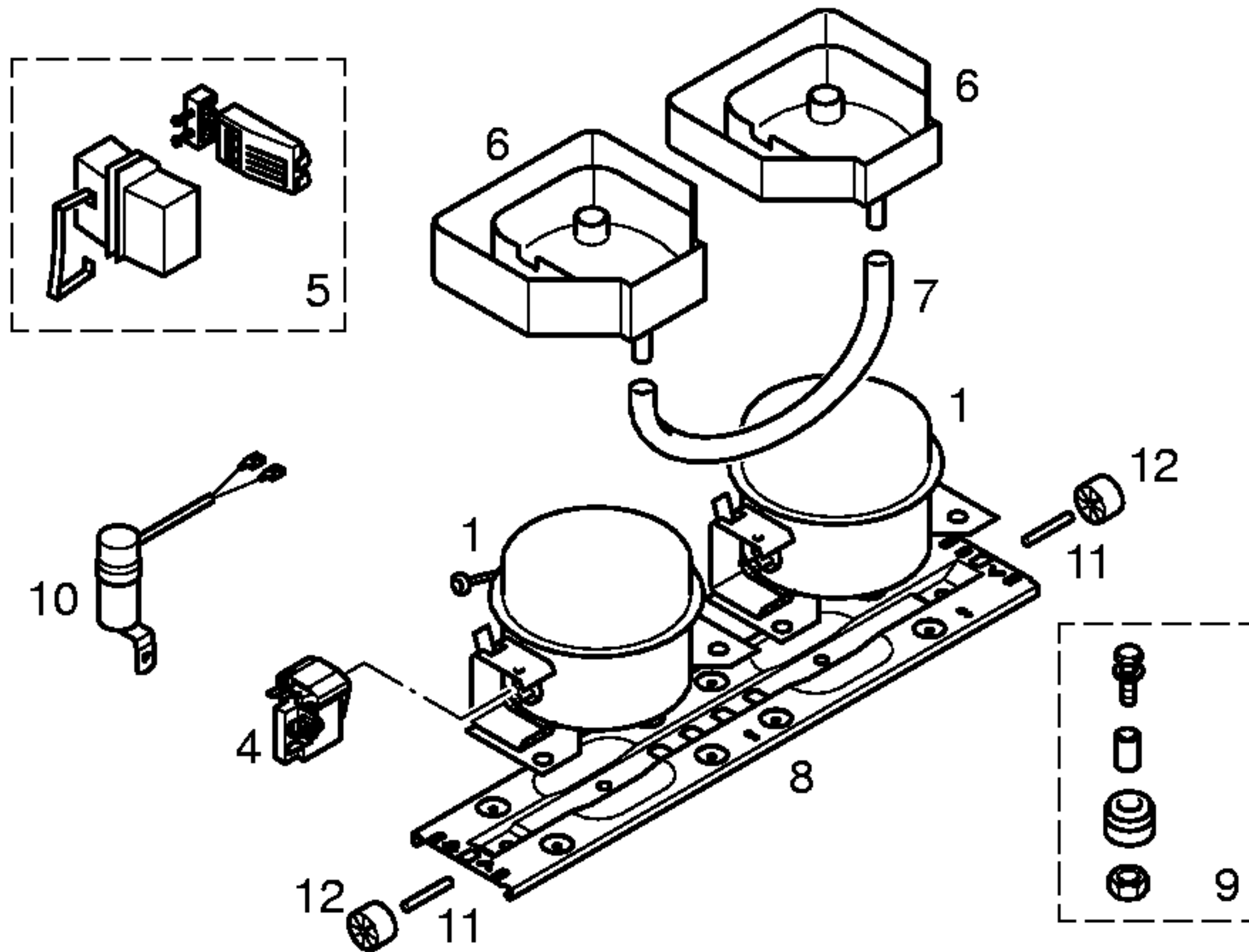
Ident - Nummern - Konstante  
3740 . . . . .

Gebrauchsanweisung  
58 6838  
(de,en,fr,it,es,pt,el,nl)  
58 6839  
(sv,no,fi,da,pl,ro,hu,ru)

Montageanweisung  
58 9156  
(de,en,fr,it,es,pt,el,nl,cs,  
no,fi,da,pl,ro,hu,ru)

- 1) 16 8766 Rep. Satz
- 2) 16 9176
- 3) 18 4794
- 4) 18 3934
- 5) 42 5312





TECHNISCHE DATEN / TECHNICAL DATA / DONNEES TECHNIQUES / DATOS TECNICOS			
		****	
Verdichter/Compressor/Compresseur/Compresor Typ/Type/Tipo	LG NDA62NAEG	Aspera EMU32CLC	
Förderleistung/Delivery/Debit/Aspiración l/h			
Stromm/Current (FLA)/Courant/Intensidad	LMBP A	0,48	0,44
Widerstand/Resistance/Resistencia.	Ha/main/prin. Ohm	35,21	38,90
	Hi/sub/aux. Ohm	21,49	28,30
Temp.Reyler/Thermostat/Termostato Typ/Type/Tipo	Electronic. KS E2000 Komfort	Electronic. GS E2000 Komfort	
Reglerstellung/Position/Conexión	MIN. MAX.	MIN. MAX.	MIN. MAX.
Schaltwerte/Switching values/ Valeurs de commutation/Desconex. (..abtaven' od)	..ein/conexión °C ..aus"/desconex. °C ..alarm' °C	11 1 10 0	-17,5 -25'5 -18,5 -26,5
Verdampfersensor/Evaporator sensor/Sonda evaporador Schaltwerte/Switching values/ Valeurs de commutation/Desconex.	..ein/conex. °C ..aus"/descon. °C	4 4 — —	
Füllmenge/Fill. quantity/Charge/Carga	R600a. g	*	*
Anschlusswert/Comm. load/Puiss. Connect./Potencia	W	71	71
Heizung/Heater/Chauflage/Resistenc.descong. Widerstand/Resistance/Resistencia Leistung/Power/Puissance/Potencia	Ohm W		
Ventilador/Blower/Ventilateur/Ventilador Widerstand/Resistance/Resistencia	Ohm		
Magnetventil/Magnetic valve/Electrovanne/Electrovalvula Widerstand/Resistance/Resistencia Spannung/Voltage/Tension/Tensión	Ohm V		
Temp.Reyler/Thermostat/Termostato ambiente para ventilador refrigerador			

Pos.	****	
	LG NDA62NAEG	Aspera EMU32CLC
1	14 2000	14 2004
2		
3		
4	17 1011	42 0759
5		
6	49 0594	49 0596
7	49 0755	49 0755
8	44 0795	44 0795
9	05 0166	05 0166
10		42 0862
11	15 2770	15 2770
12	03 1961	03 1961
13		

\* Siehe Typenschild /See identification plate /Voir plaquette de caractéristiques /Ver plaqueta de características