

Mat. - Nr. - Konstante  
3740 . . . . .  
Gebrauchsanweisung:  
58 1266  
es,en,fr,de,pt  
58 1267  
fi,no,se,dk

Zubehör:  
Entkalker  
46 0038

Verlg. Aqua-Stop  
Kunststoffrohr 2,2 m  
Ablaufschl. 1,95m  
SGZ 1010

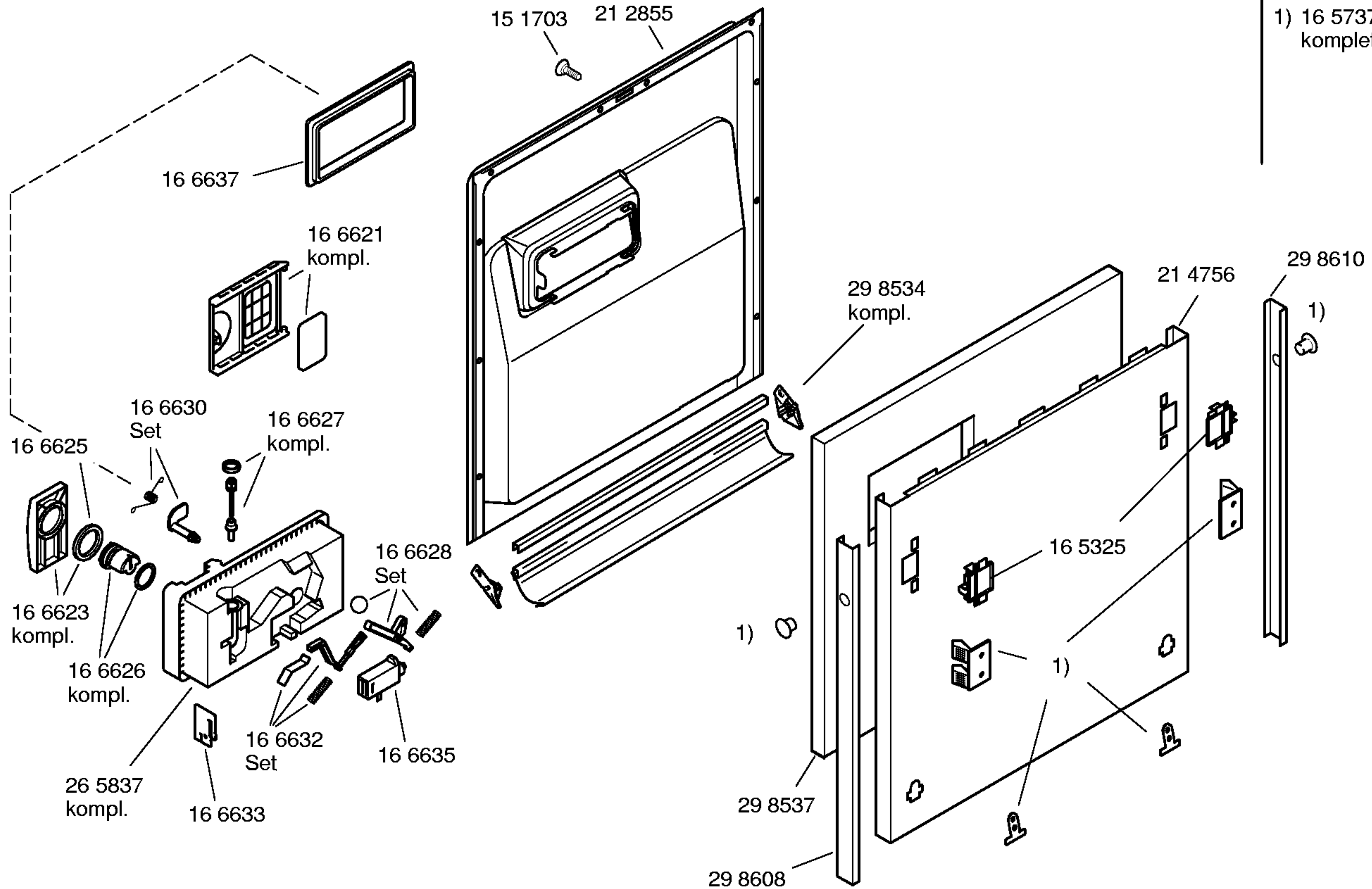
Kupferrohr  
Ø 10 mm / 1,5 m  
SMZ3005

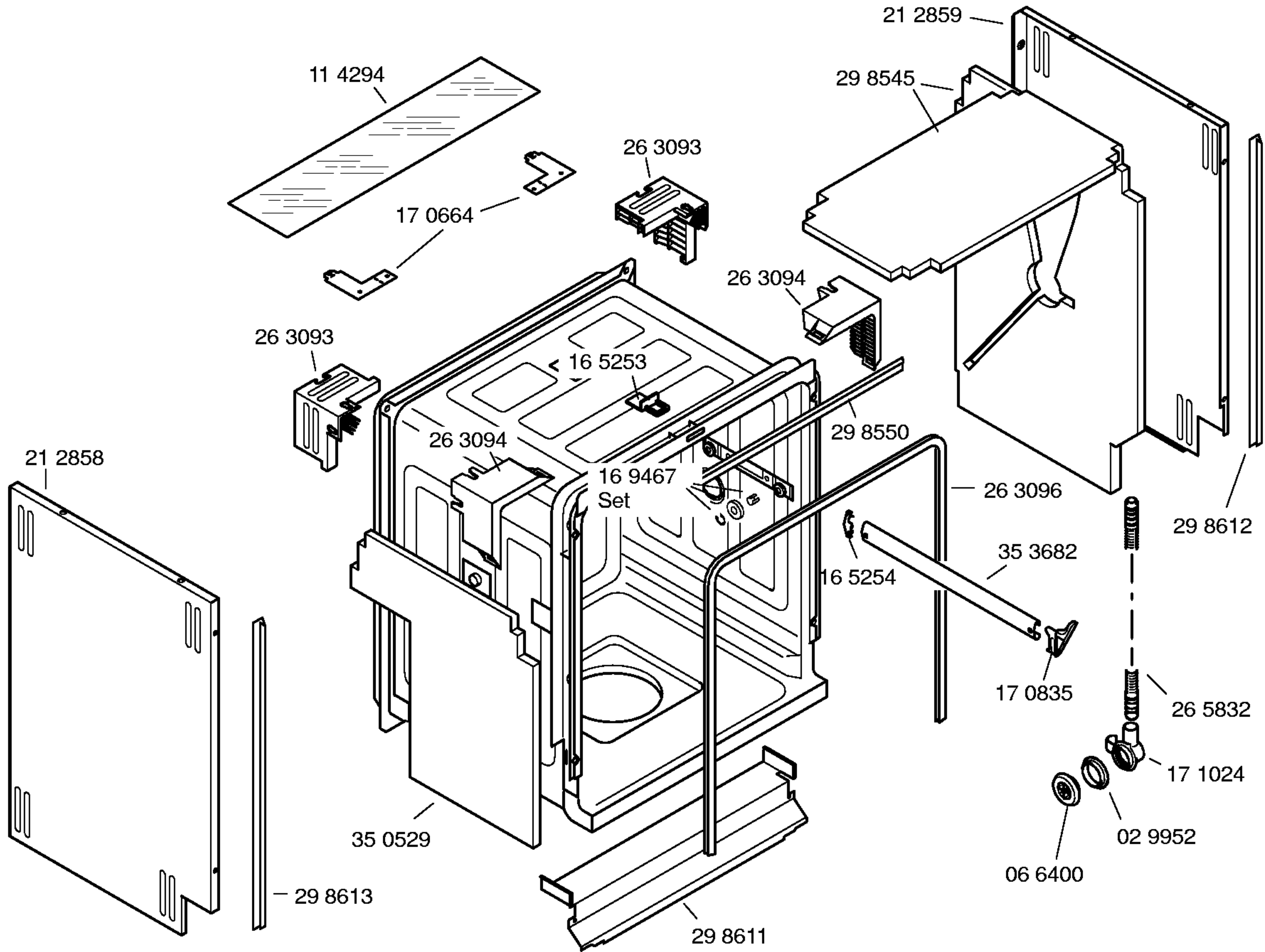
Messerkas.-Backbl.-  
Düse  
SGZ 1000

Silberbesteckkorb  
SGZ2003

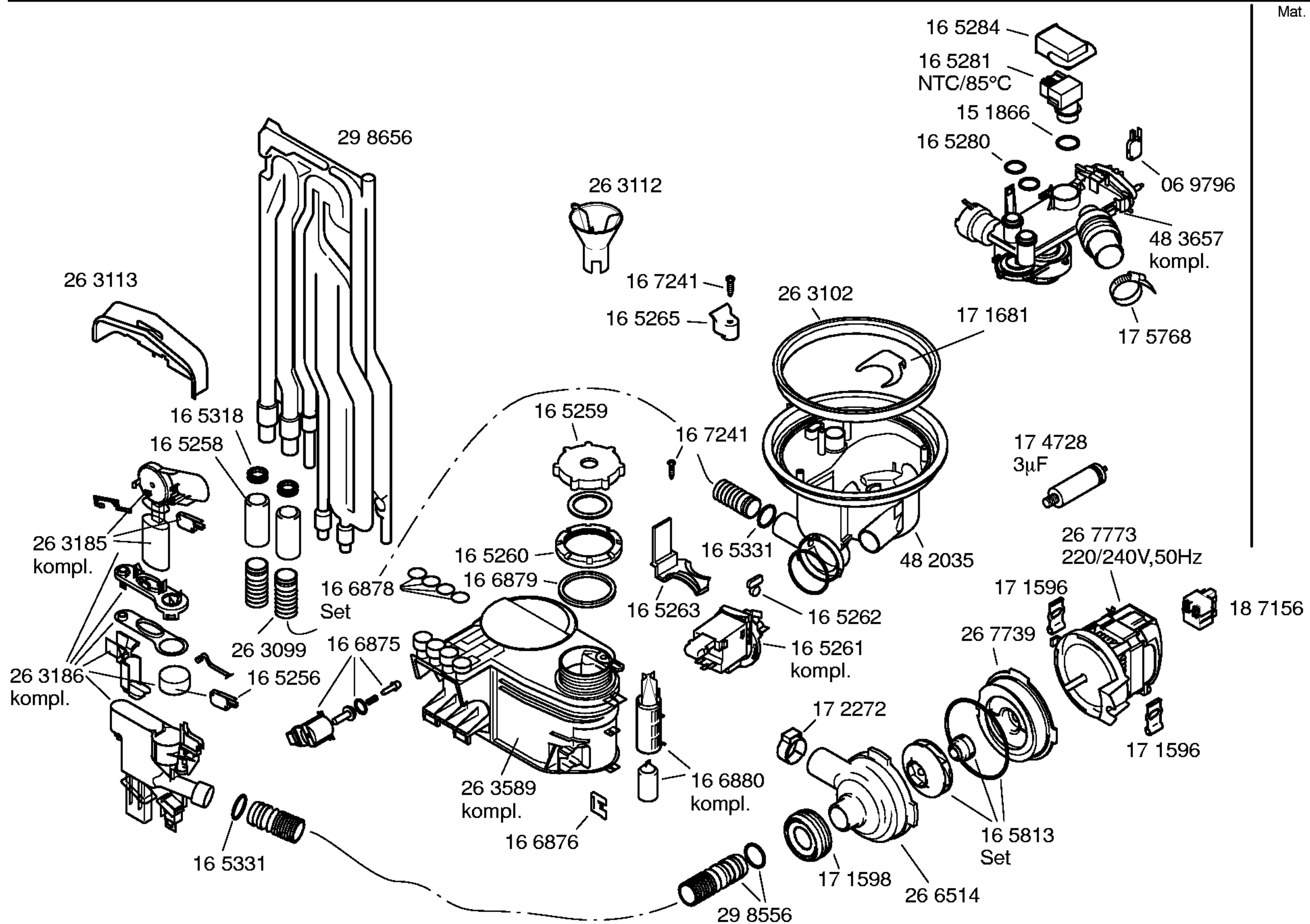
Mat. - Nr. - Konstante  
3740 . . . . .

1) 16 5737  
komplett.



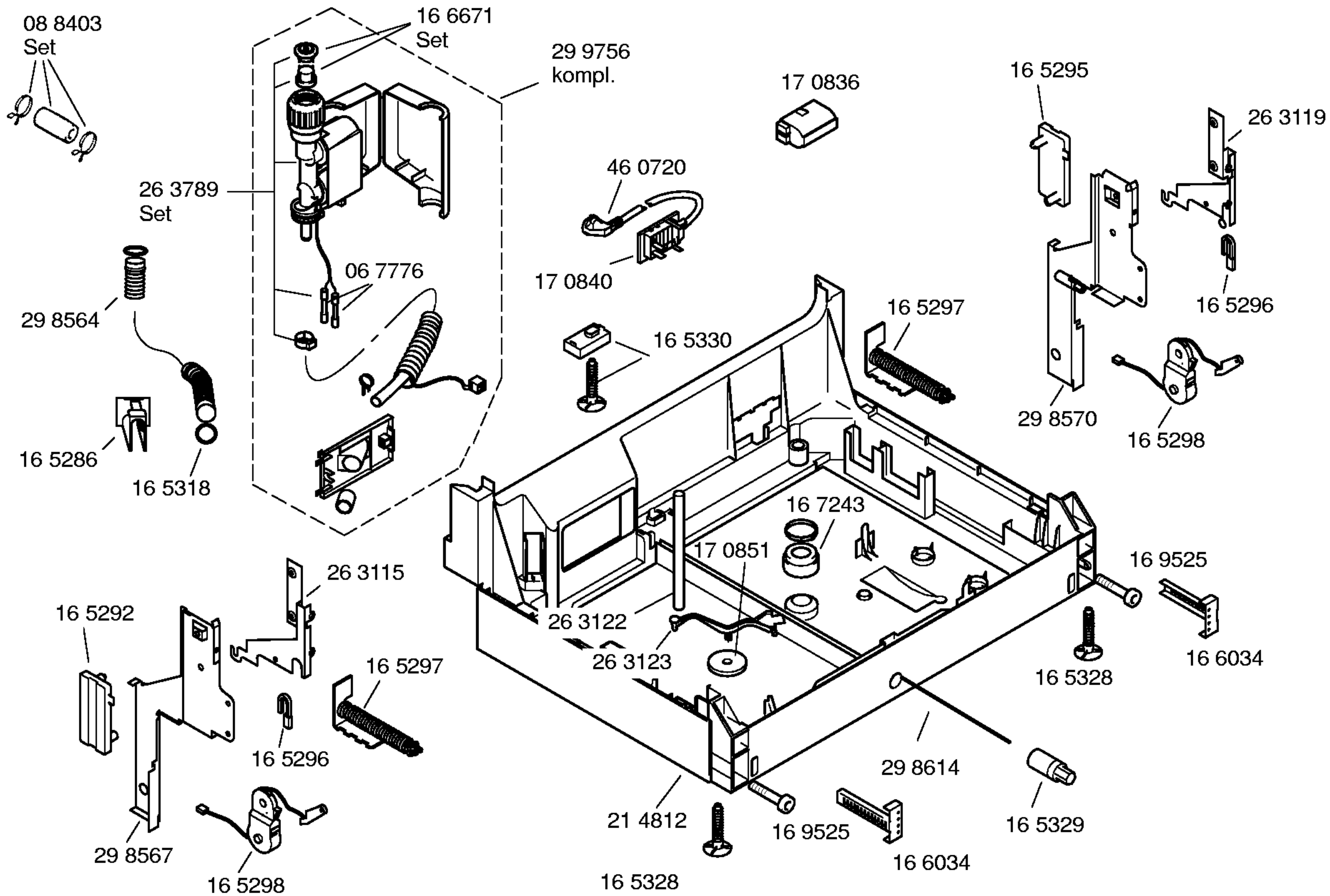


Mat. - Nr. - Konstante  
3740 . . . . .



Mat. - Nr. - Konstante  
3740 . . . . .





Mat. - Nr. - Konstante  
3740 . . . . .

