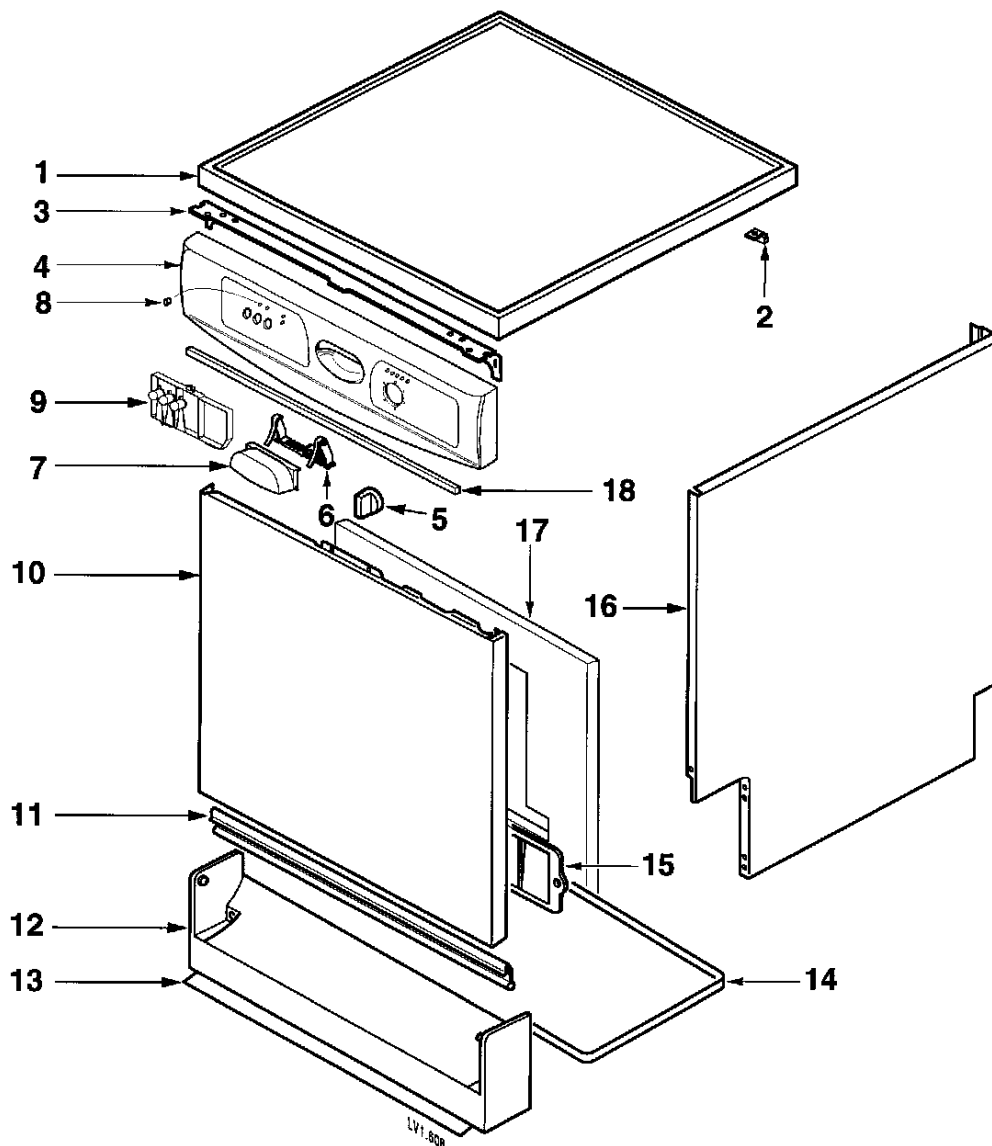
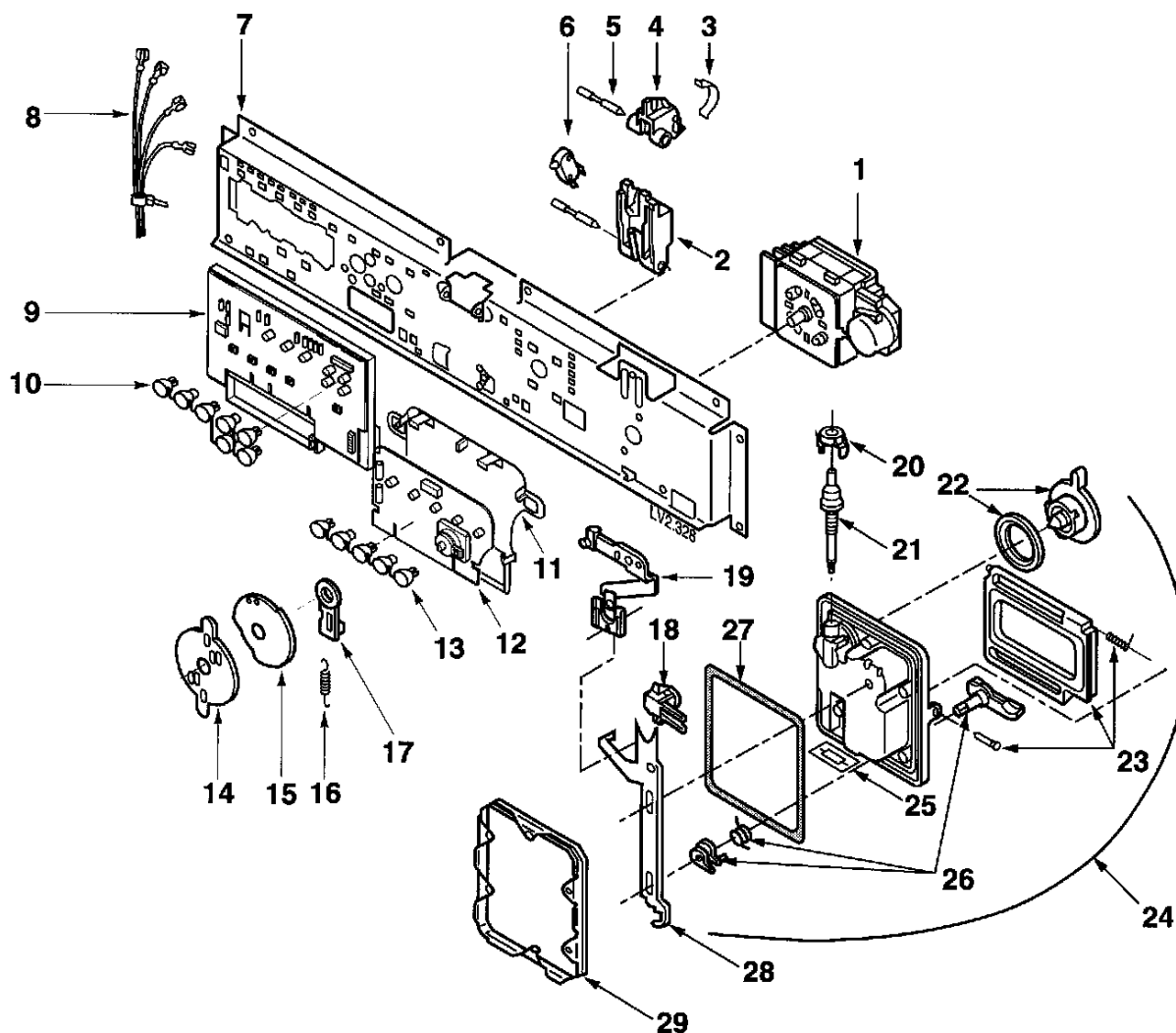


TE300 - TE301



REP	REF. SAV	DESIGNATION	REP	REF. SAV	DESIGNATION
SR	31X4444	SACHET 10 BANDELETTES	10	31X7765	PORTE TOLE BLANCHE
01	31X7772	TOP BLANC	11	31X7791	JOINT BAS DE PORTE
02	31X5337	EQUERRE ARRIERE DROITE	12	31X7764	PLINTHE
02	31X5338	EQUERRE ARRIERE GAUCHE	13	31X7792	BAVETTE DE SOL
03	31X5370	EQUERRE AVANT BLANC	14	31X6712	TOLE DE FOND LV3.2
04	31X7768	BANDEAU ASSEMBLE TE300	15	31X5336	BAVETTE DE SOL
04	31X7814	BANDEAU ASSEMBLE TE301	16	31X4999	PANNEAU GAUCHE BLANC
05	31X7767	BOUTON PROGRAMMATEUR BLANC	16	31X5828	PANNEAU DROIT BLANC
06	31X5755	BASCULE INTERRUPTEUR	17	31X7775	MOUSSE DE PROTECTION PORTE LV
07	31X7769	MANETTE D'OUVERTURE	18	31X7813	JOINT FACADE
08	31X7770	VITRE DE VOYANT			
09	31X7771	CLAVIER DE COMMANDE			

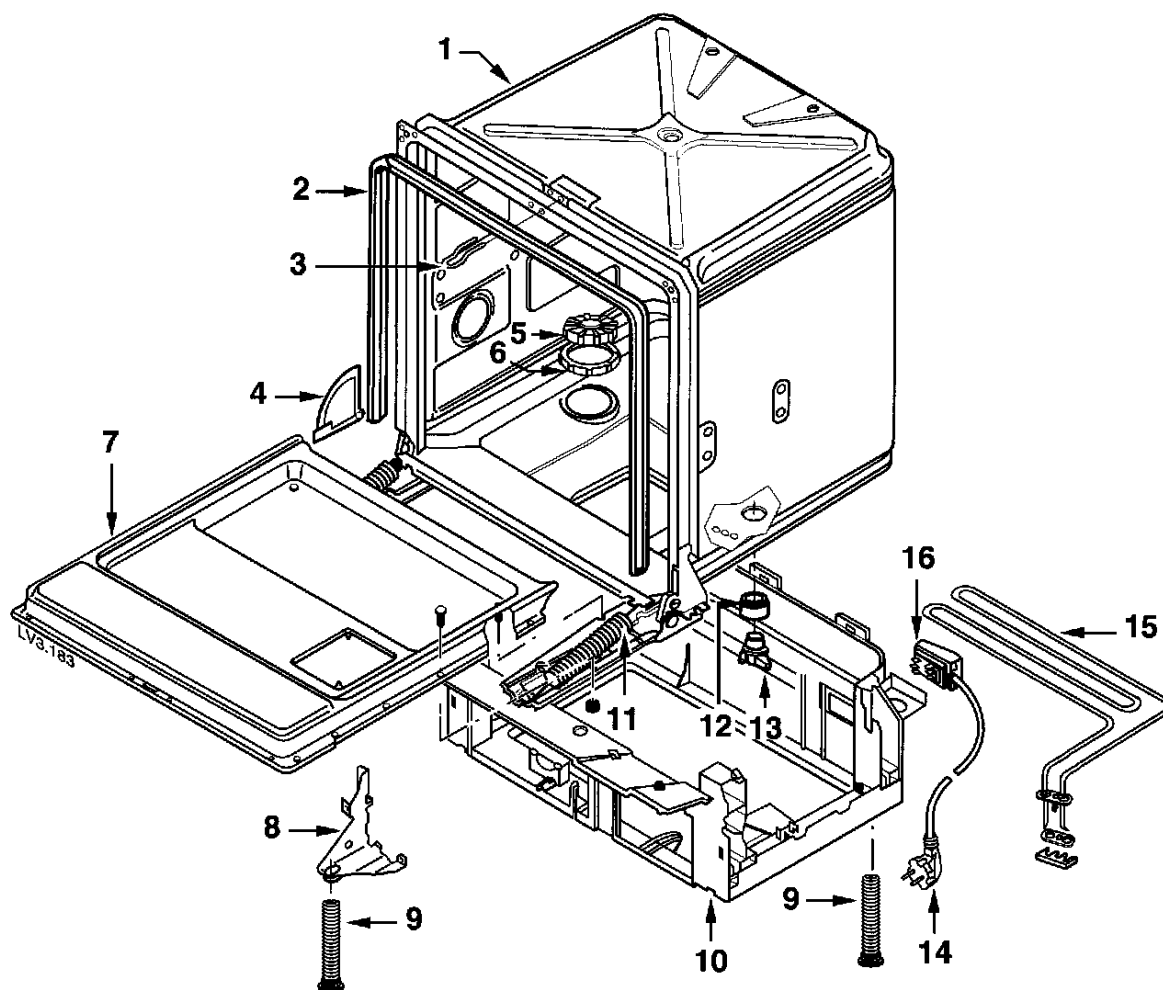
TE300 - TE301



REP	REF. SAV	DESIGNATION
01	31X7793	PROGRAMMATEUR
02	31X4347	VERROU
03	31X5210	RESSORT DE CAME
04	31X4345	SERRURE
05	31X5026	AXE DE VERROU
06	31X6200	MINIRUPTEUR
07	31X7794	PLATINE HYBRIDE
08	31X7795	FILERIE
09	31X7196	CARTE ELECTRONIQUE
10	31X7762	REFLECTEUR GAUCHE
11	31X7760	SUPPORT CARTE AFFIC.
12	31X7197	CARTE ELECTRONIQUE
13	31X7763	REFLECTEUR DROIT
14	31X7761	PLATEAU OLDHAM
15	31X7796	CAME DE DISTRIBUTION 3.6
16	31X4636	RESSORT

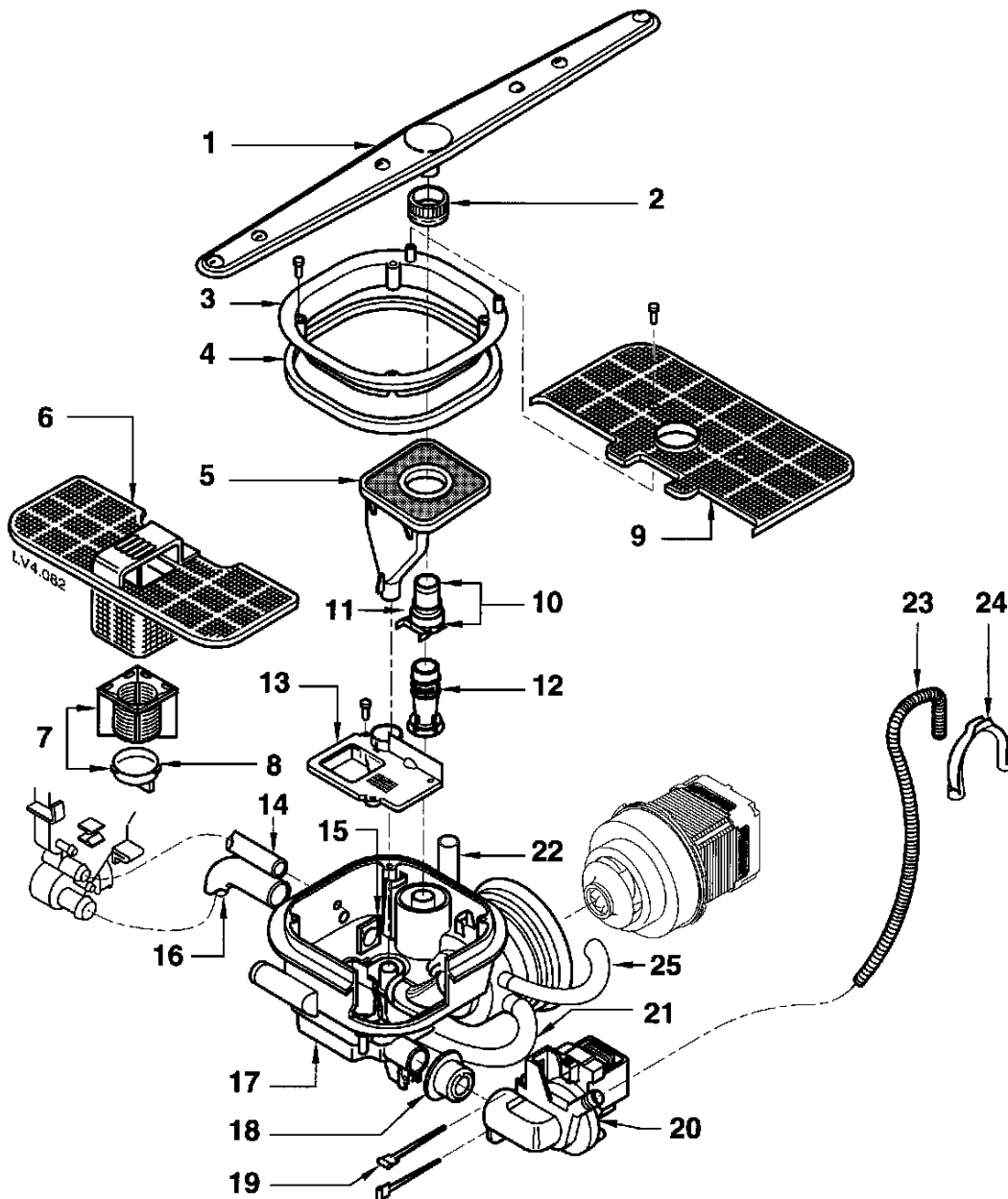
REP	REF. SAV	DESIGNATION
17	31X6452	GUIDE
18	31X5113	THERMISTANCE
19	31X6029	LEVIER DE CAME
20	31X5086	CLIP POINTEAU RINCAGE
21	31X2841	POINTEAU DE RINCAGE
22	31X5504	BOUCHON
23	31X5088	COUVERCLE
24	31X6020	BOITE A PRODUITS
25	31X5003	CAPTEUR RINCAGE
26	31X6019	FERMETURE DE PORTE
27	31X0537	JOINT
28	31X6033	COULISSEAU
29	31X5203	FIXATION

TE300 - TE301



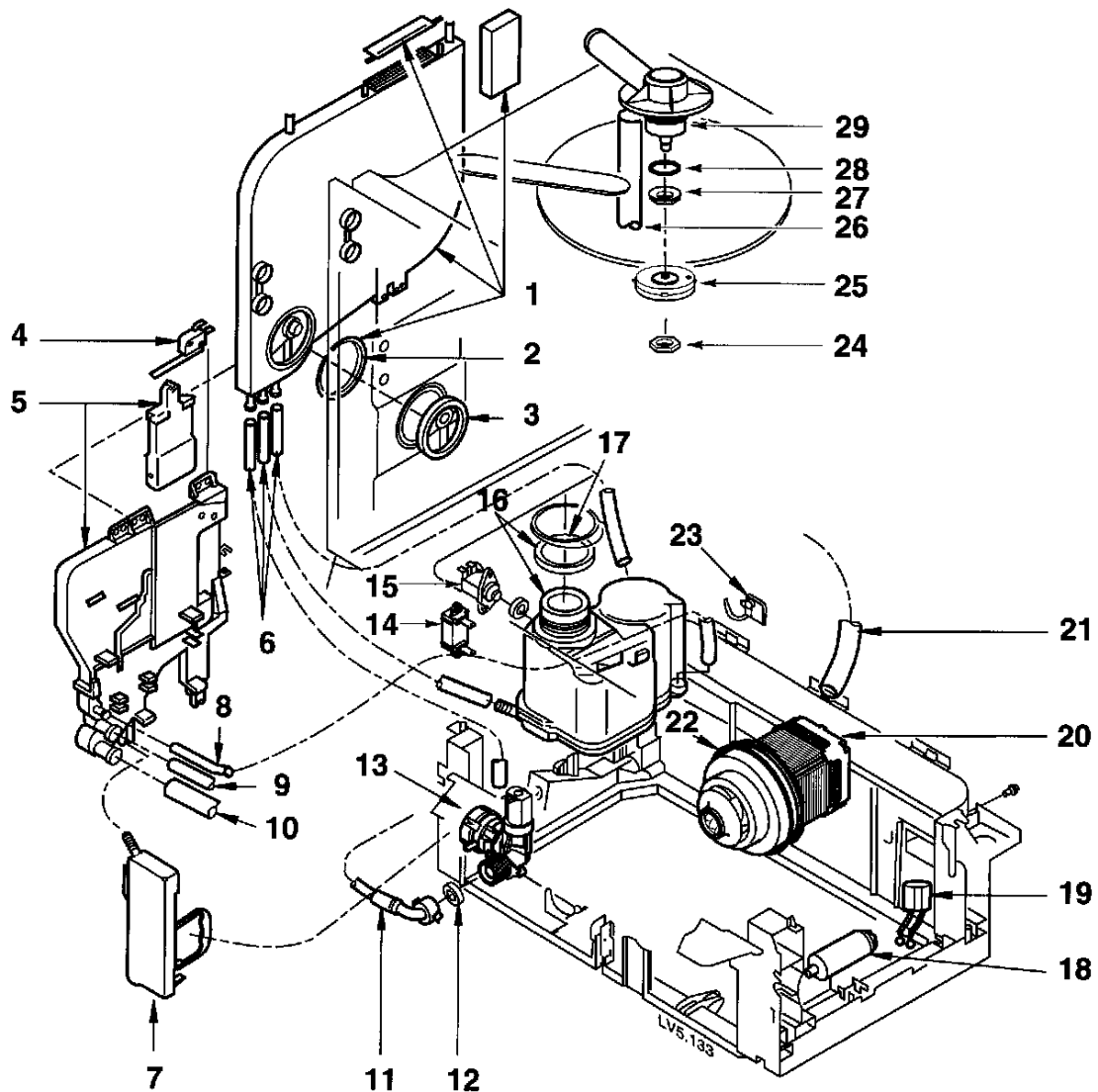
REP	REF. SAV	DESIGNATION	REP	REF. SAV	DESIGNATION
SR	31X6804	DOUILLE ATTACHE RESSORT	10	31X6058	CHASSIS
01	31X7802	CUVE ASSEMBLEE	11	31X5054	RESSORT PORTE
02	31X5969	JOINT DE PORTE	12	31X6061	SUPPORT THERMOSTAT
03	31X5726	GACHE	13	31X7788	THERMOSTAT SECURITE 80°C
04	31X5251	ENJOLIVEUR DROIT BLANC	14	31X5014	CORDON SECTEUR 1,8 M
04	31X5252	ENJOLIVEUR GAUCHE BLANC	15	31X7766	THERMOPLONGEUR 2980W
05	31X5335	BOUCHON POT A SEL	16	31X5013	BOITIER CONNEXIONS
06	31X5076	ECROU POT A SEL			
07	31X6929	CONTRE PORTE			
08	31X6054	EQUERRE DROITE			
08	31X6055	EQUERRE GAUCHE			
09	31X6056	PIED REGLABLE L 52MM			

TE300 - TE301

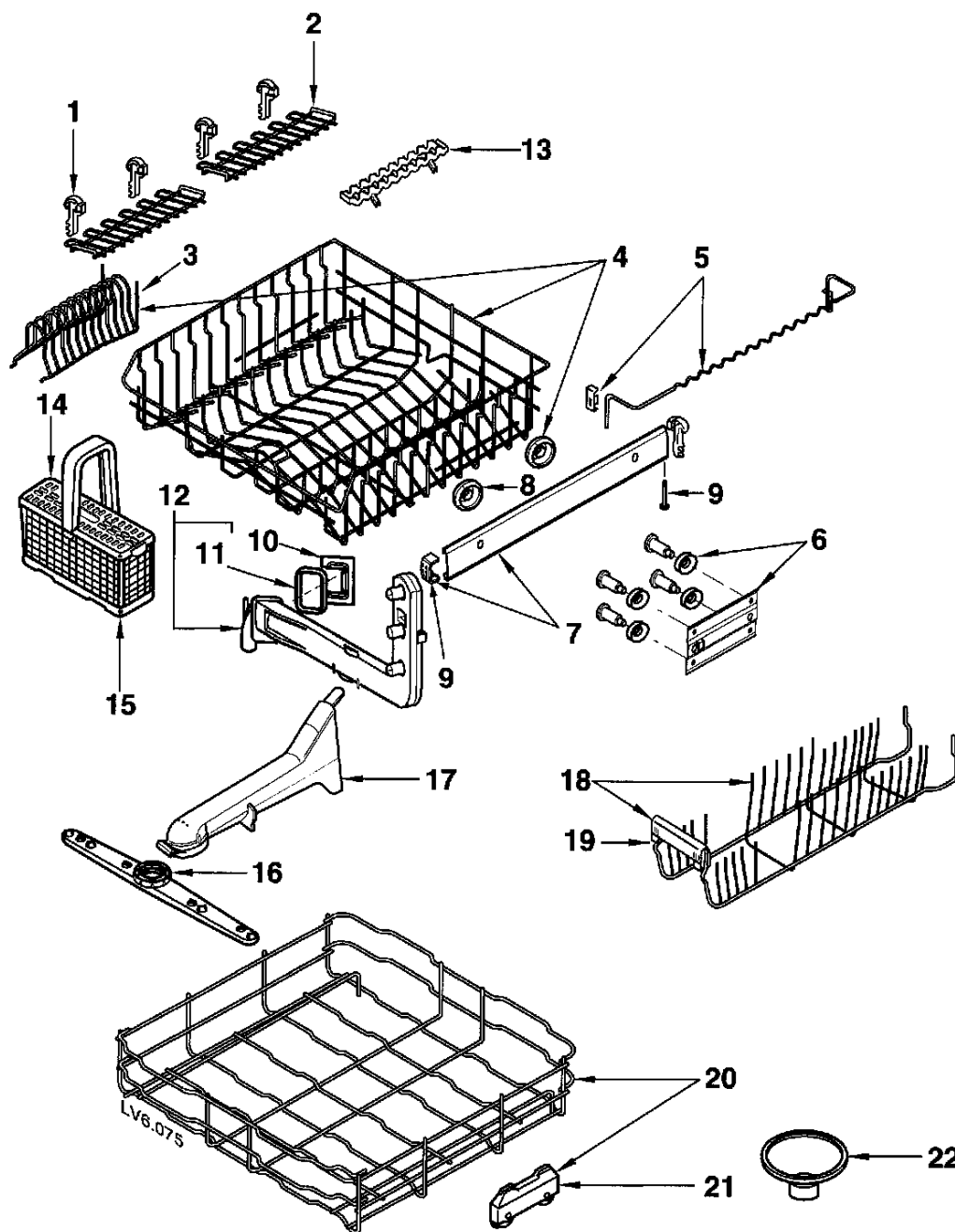


REP	REF. SAV	DESIGNATION	REP	REF. SAV	DESIGNATION
01	31X5036	MOULINET INFERIEUR	13	31X6522	CAPOT DE POMPE VIDANGE
02	31X5037	BAGUE DE MOULINET	14	31X5074	TUYAU REMPLIS/BLOC 14X20
03	31X6558	FIXATION BLOC DE CYCLAGE	15	31X5053	CLAPET
04	31X5032	JOINT BLOC DE CYCLAGE	16	31X6550	TUYAU REMPLIS/BLOC
05	31X5780	MICROFILTRE	17	31X7778	BLOC DE CYCLAGE 3.6
06	31X5065	FILTRE PRINCIPAL	18	31X5030	CLAPET ANTI-RETOUR
07	31X5031	FILTRE DE VIDANGE	19	31X5029	CLIPS
08	31X5919	FILTRE DE FOND	20	31X7834	POMPE DE VIDANGE + CAPOT
09	31X5064	FILTRE FIXE INOX	21	31X5233	TUYAU
10	31X7776	SUPPORT MOULINET 3.6	22	31X6546	TUYAU ARRIVEE SUP.
11	31X5093	JOINT MOULINET	23	31X7835	TUYAU DE VIDANGE
12	31X7777	SUPPORT MOYEU MOUL. 3.6	24	31X5015	CROSSE DE VIDANGE
			25	31X7787	TUYAU D'ALIMENTATION TOURNIQUET

TE300 - TE301



REP	REF. SAV	DESIGNATION	REP	REF. SAV	DESIGNATION
SR	51X3238	JOINT ARRIVEE D'EAU AVEC FILTRE	16	31X5101	ADOUCCISSEUR
01	31X5039	REPARTITEUR	17	31X5714	JOINT D'ADOUCCISSEUR
02	31X5043	JOINT ENTREE D'EAU	18	31X6521	CONDENSATEUR 4µF
03	31X5042	ENJOLIVEUR	19	31X5012	FILTRE ANTIPARASITES
04	31X5049	MINIRUPTEUR REMPLISSAGE	20	31X7779	POMPE DE CYCLAGE 3.6
05	31X7785	REPLISSEUR 3.6	21	31X6546	TUYAU ARRIVEE SUP.
06	31X1267	TUYAU 10X16	22	31X6520	JOINT DE TURBINE MOTEUR
07	31X6549	PIEGE A GOUTTES	23	31X5807	COLLIER FIXATION TUYAU ALIMENT
08	31X5233	TUYAU	24	31X6927	ECROU
09	31X5074	TUYAU REMPLIS/BLOC 14X20	25	31X7786	TOURNIQUET DE PLAFOND
10	31X6550	TUYAU REMPLIS/BLOC	26	31X7787	TUYAU D'ALIMENTATION TOURNIQUET
11	31X5232	TUYAU D'ALIMENTATION	27	31X6924	ECROU D'ENTREE D'EAU
12	51S8540	JOINT RACCORD 20X27	28	31X3011	JOINT
13	31X5926	ELECTROVANNE PNEUMATIQUE 10/93	29	31X7780	ARRIVEE SUPERIEURE 3.6
14	31X5120	DETECTEUR SEL			
15	31X5095	ELECTROVANNE REGENE.			



Tous droits de reproduction, de traduction, d'adaptation et d'exécution réservés pour tous pays.

Les descriptions et caractéristiques figurant sur ce document sont le résultat de nos recherches et de nos essais. En aucun cas, nous ne sommes responsables de la qualité de nos produits nous nous réservons le droit d'introduire, sans préavis, toutes modifications ou améliorations.

REP	REF. SAV	DESIGNATION
01	31X6753	SUPPORT CLAYETTE TASSE
02	31X6769	CLAYETTE TASSE
03	31X6527	CLAYETTE SOUCOUPES
04	31X6918	PANIER SUPERIEUR
05	31X6770	CLIPS ET FIL SUPPORT
06	31X7039	SUPPORT GLISSIERE LV3.4
07	31X7040	GLISSIERE LV3.4.
08	31X7041	ROULETTE PANIER SUP. LV3.4
09	31X7042	EMBOUT GLISSIERE 3.4
10	31X6525	CLIPS BRAS/CUVE
11	31X6524	JOINT BRAS MOULINET
12	31X7781	BRAS DE CYCLAGE FIXE 3.6

REP	REF. SAV	DESIGNATION
13	31X6959	SUPPORT TASSE PANIER
14	31X5349	GRILLE PANIER A COUV.
15	31X5348	PANIER A COUVERTS
16	31X6545	MOULINET INTERMEDIAIRE
17	31X7784	BRAS DE CYCLAGE MOBILE
18	31X5684	CLAYETTE PANIER INF.
19	31X5523	POIGNEE BLANCHE
20	31X5685	PANIER INFERIEUR
21	31X2539	ROULETTE PANIER INF.
22	31X3964	ENTONNOIR A SEL