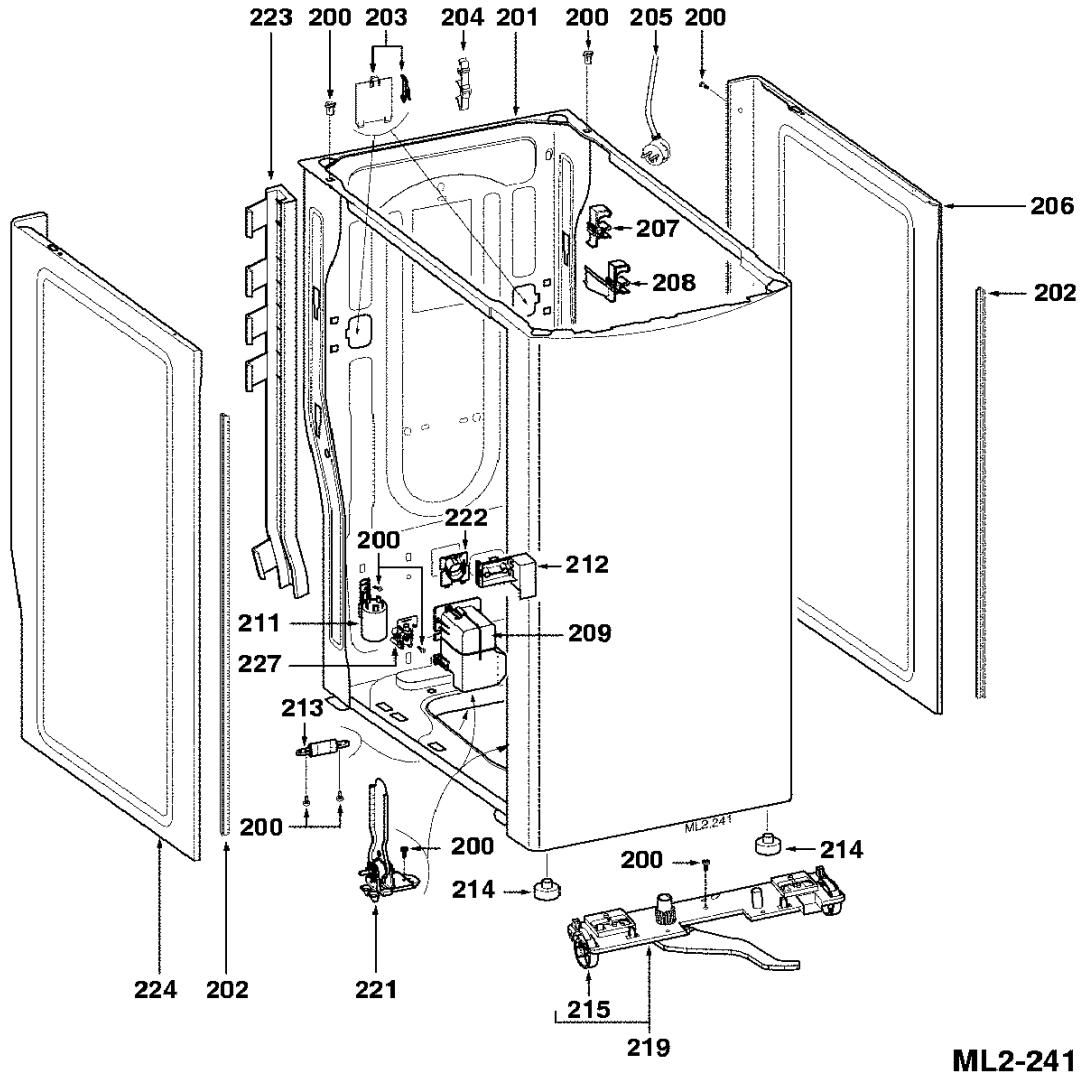
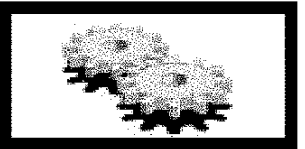
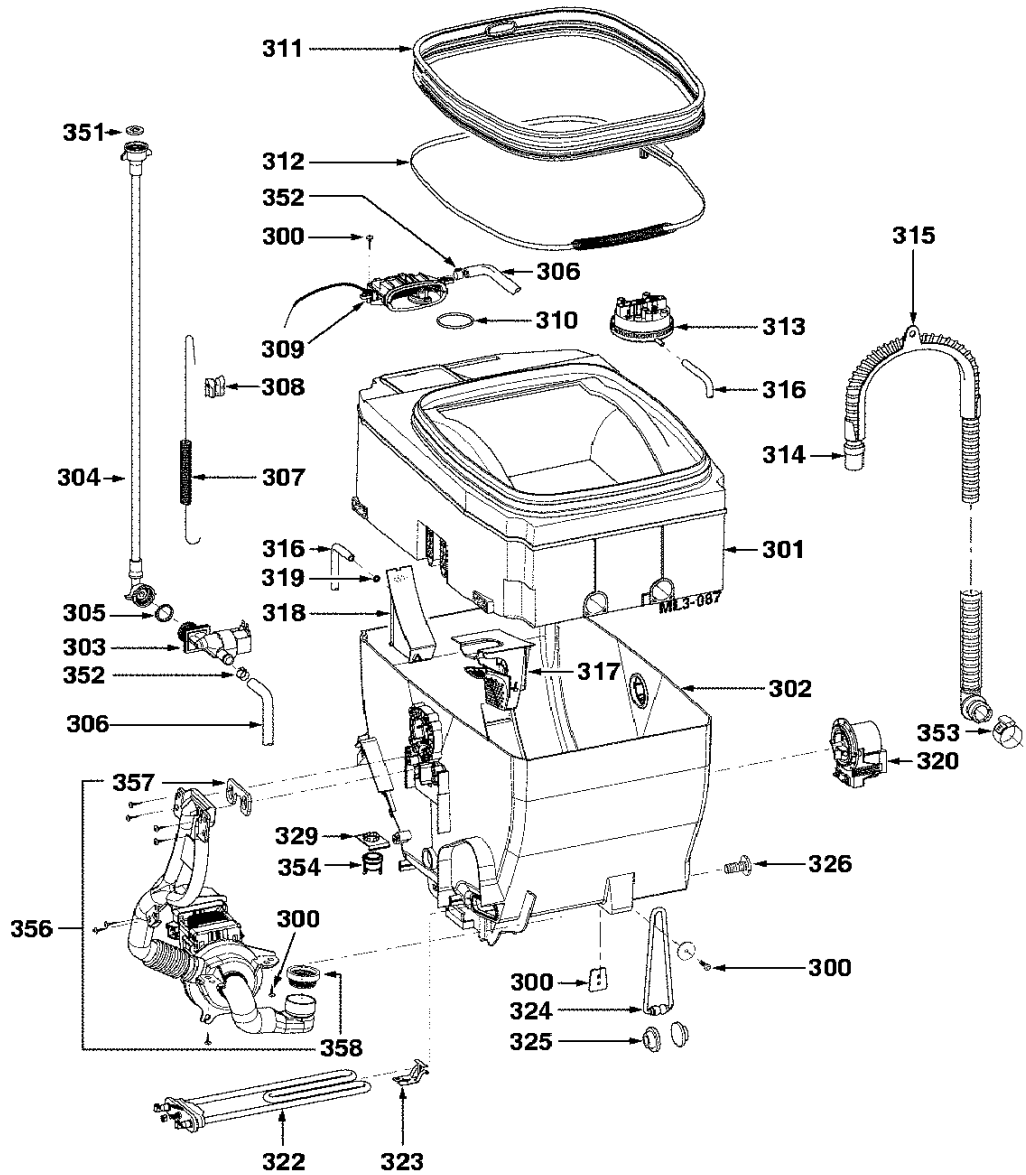


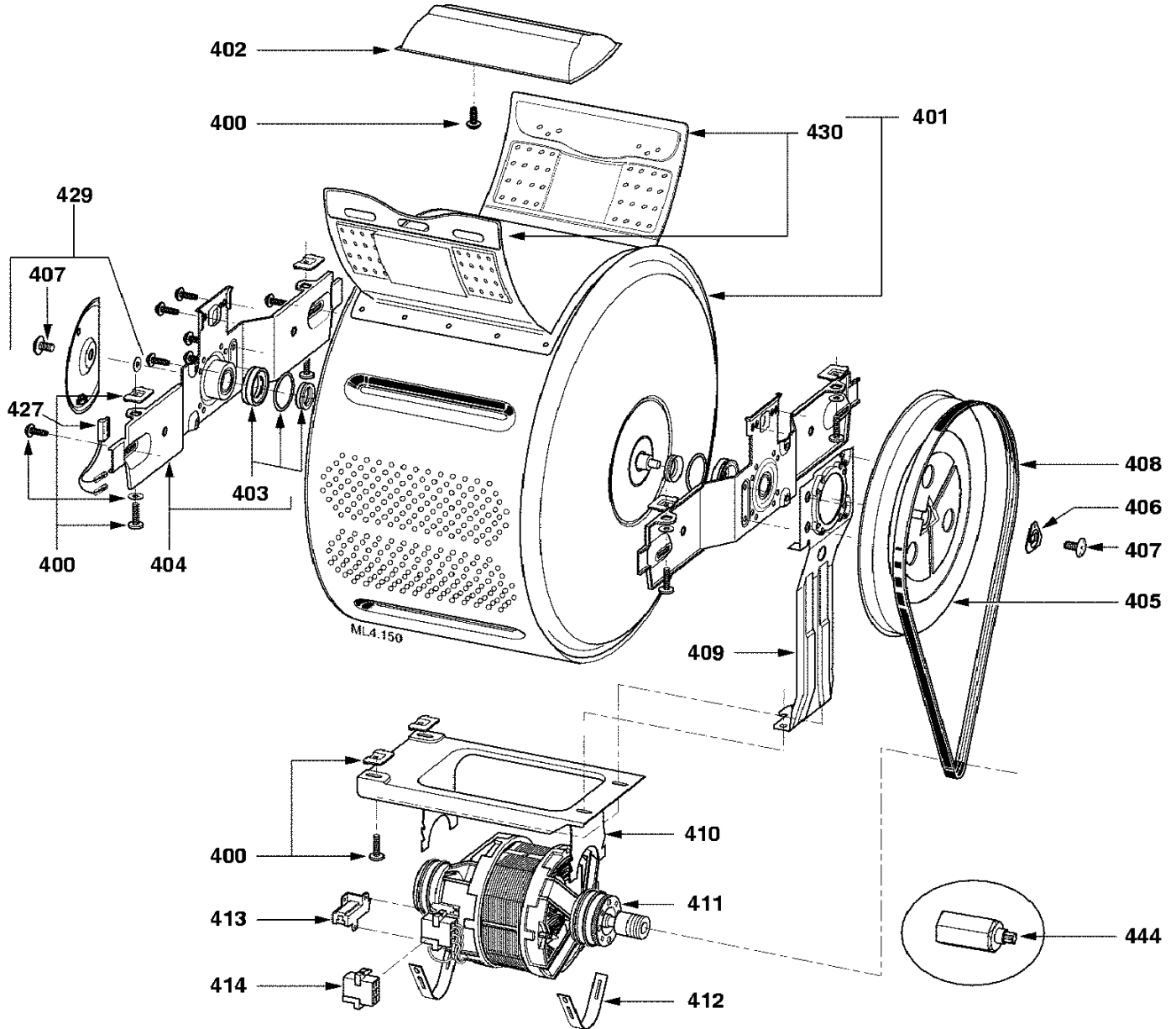
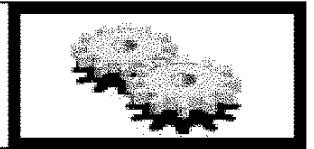
ML1.543



**ML2-241**



ML3-087



ML4-150