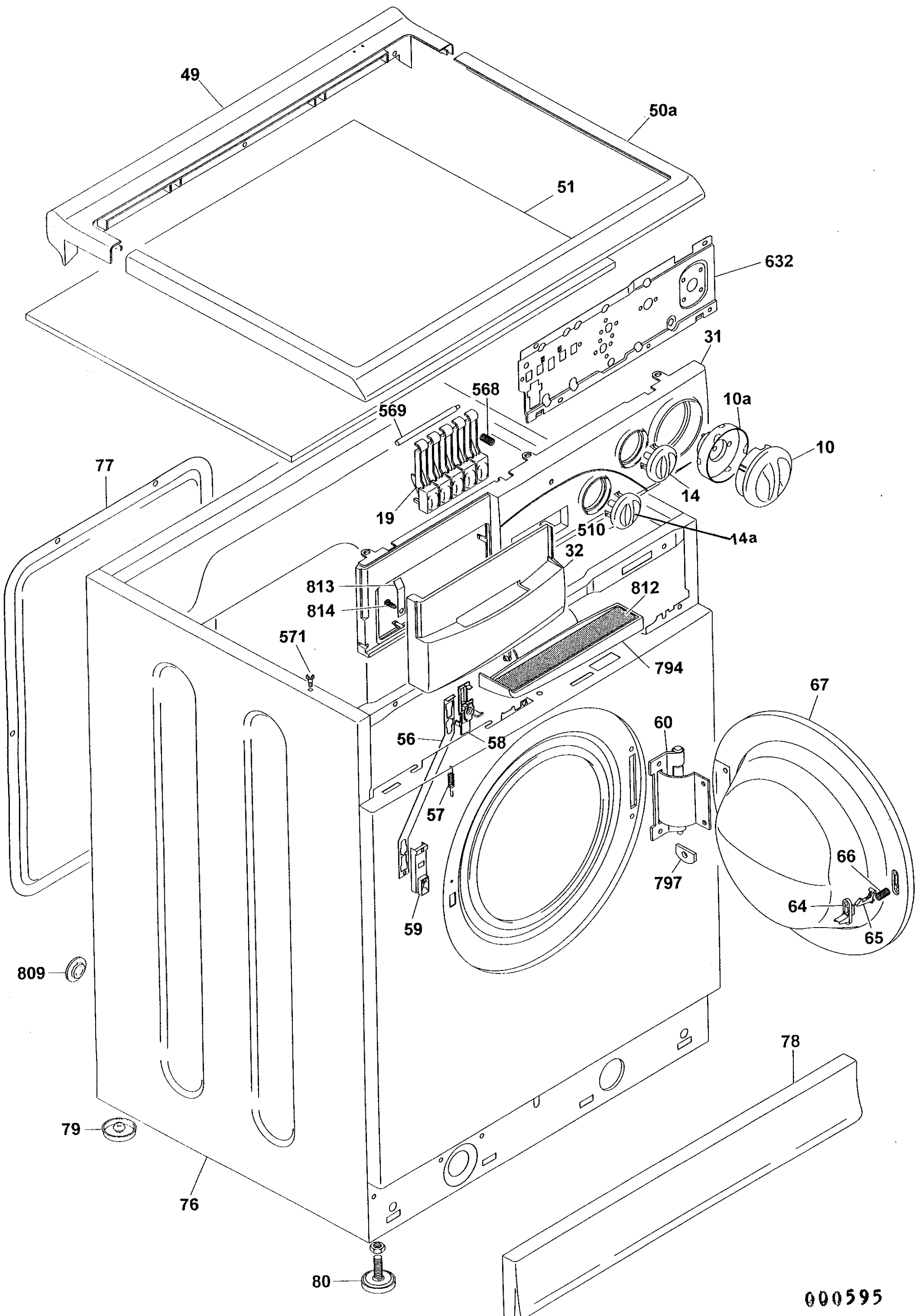


A1



000595

ESTETICA FORMA

