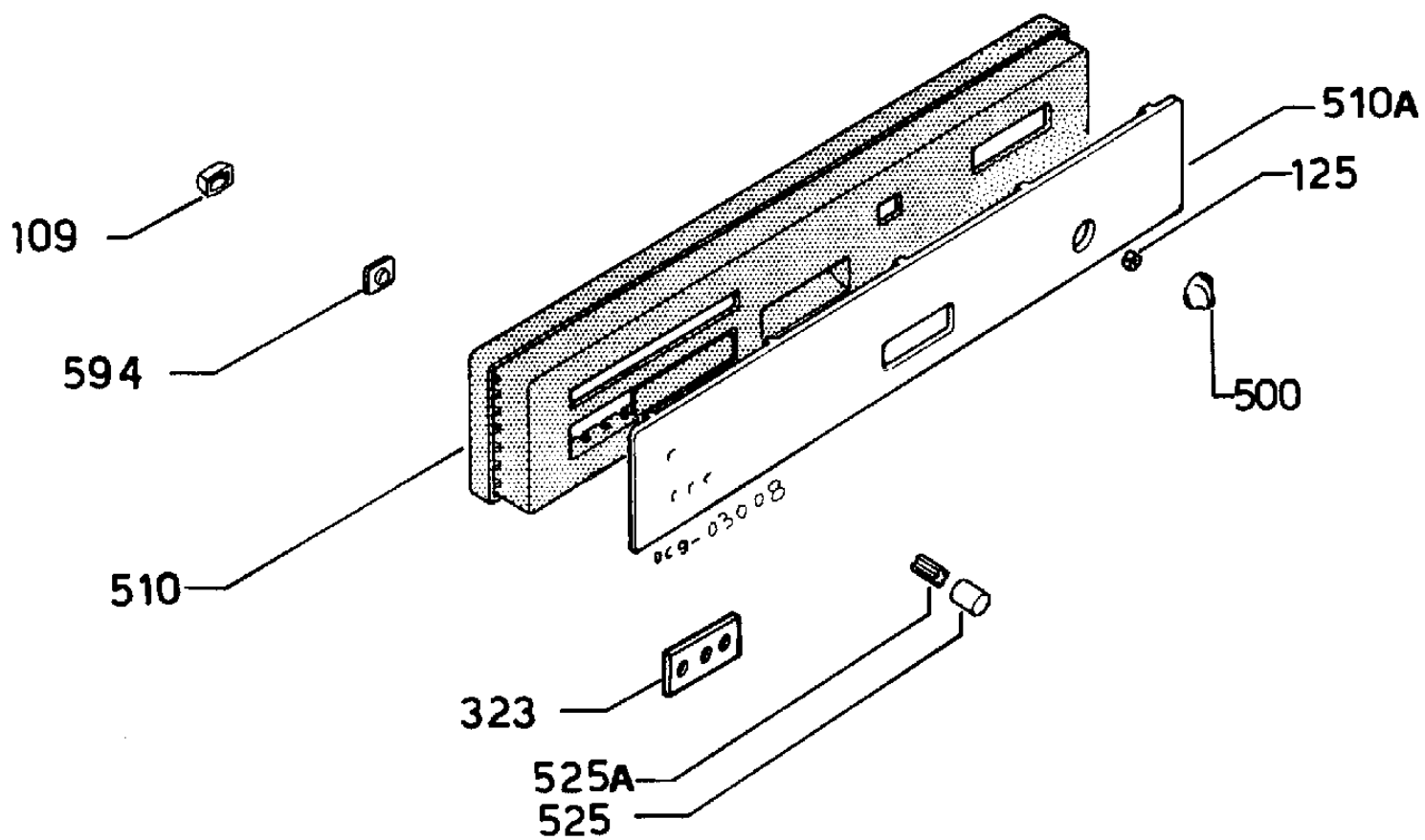
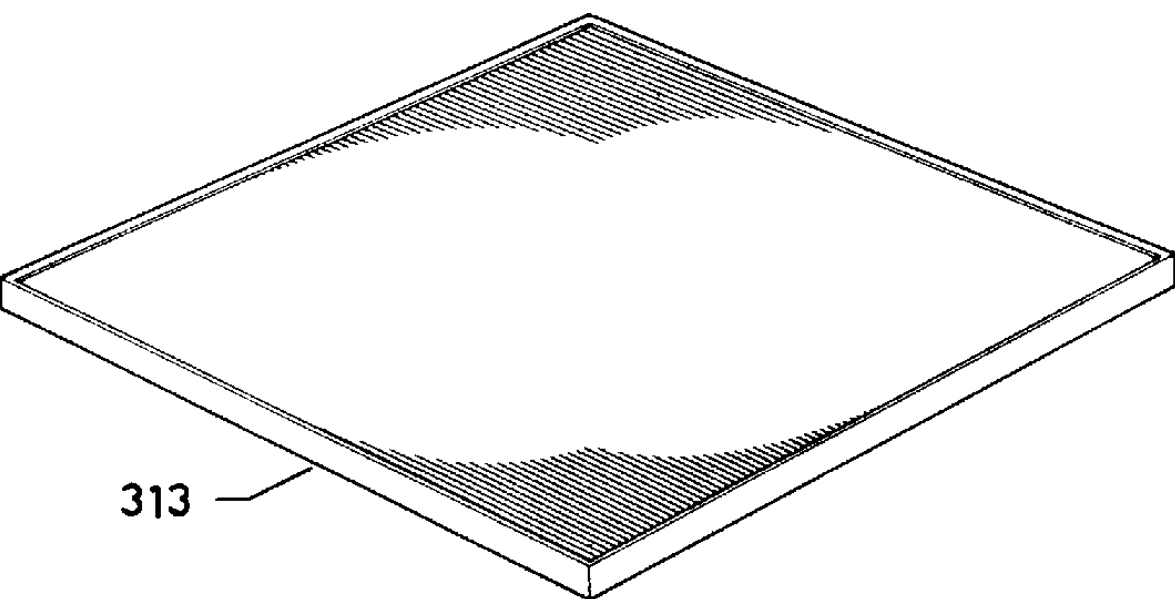


N° de produit	Marque	Modèle	Marché
A 911863007	Corbero	LV8020PM	ES
A 911863009	Corbero	LV8020PB	ES

AEG Hausgeräte GmbH
Muggenhofer Straße 135
D-90429 Nürnberg
Germany
Fax +49 (0)911 323 1022

N° de publication
5993247559
1999/7/23
ZM

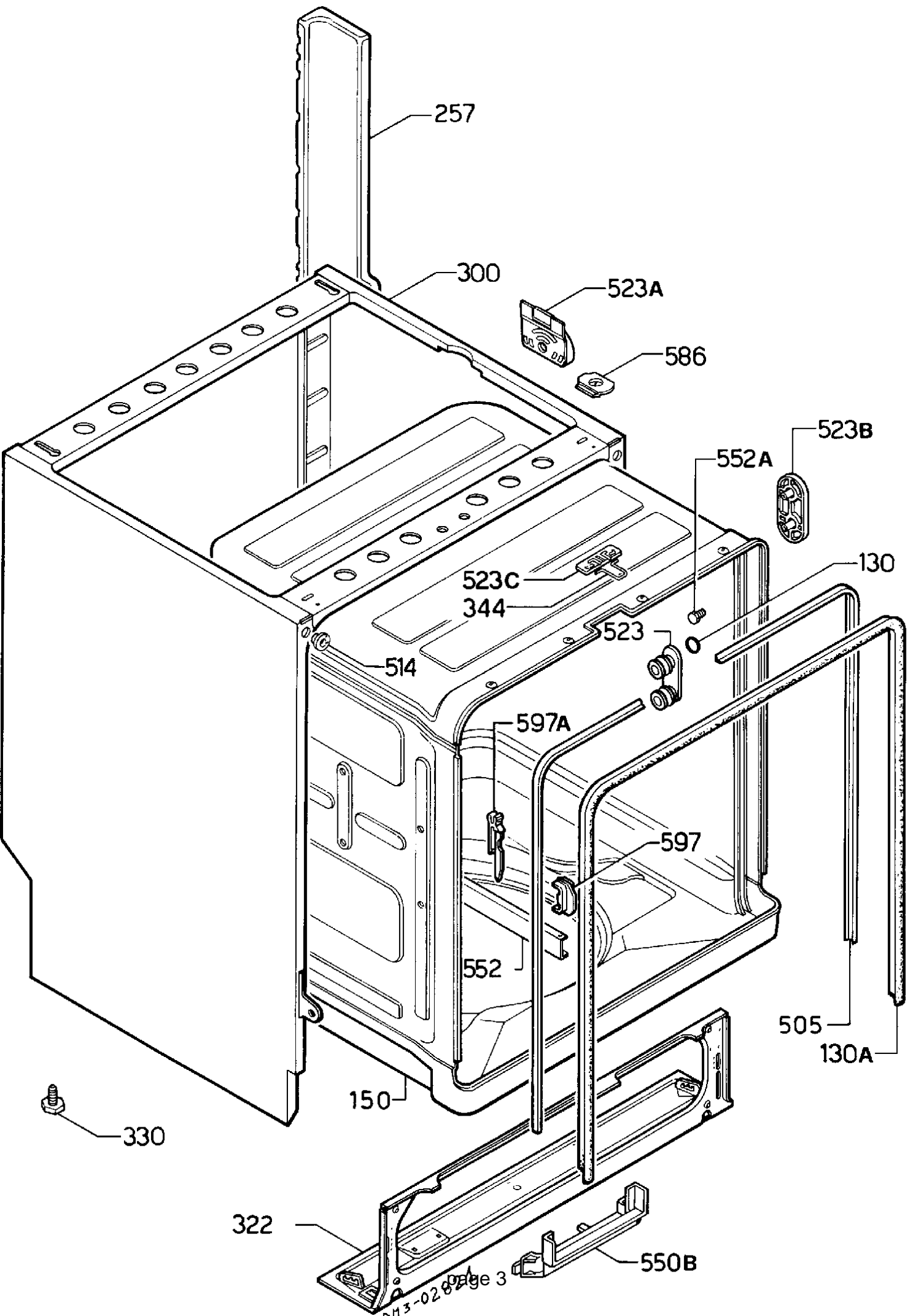
Lave-vaisselle
domestiques



DC9

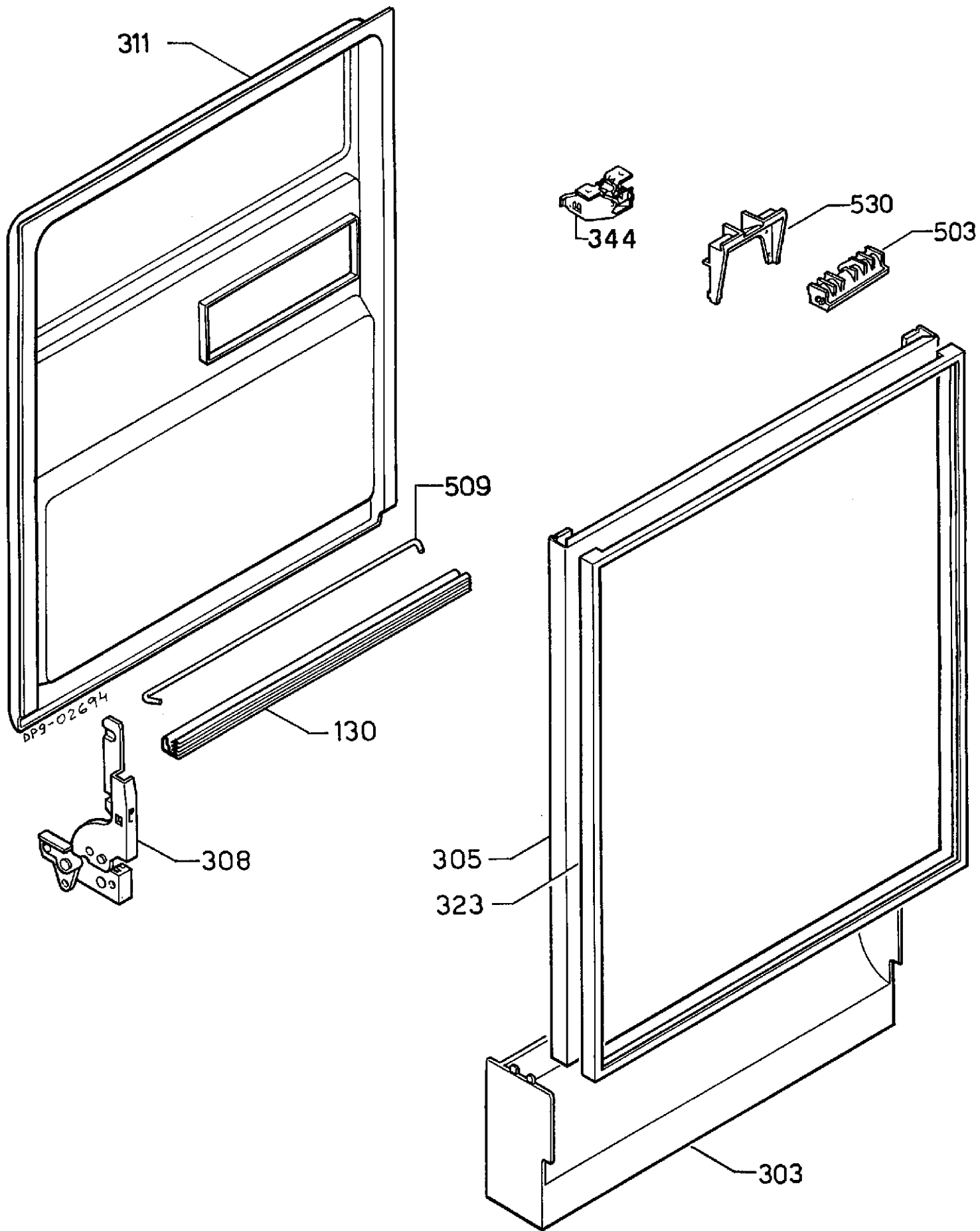
	N° de produit	Modèle
A	911863007	LV8020PM
A	911863009	LV8020PB

Pos	Référence		Désignation
109	50097 26 800 / 2	A A	Convoyeur,voyant
125	50681 73 600 / 0	A A	Anneau d'arrêt,bouton
313	1520 88 241 / 4	A A	Plan de travail
323	50224 04 700 / 6	A A	Chape,encadrement,contacteur à touches
500	1504 90 201 / 4	A A	Bouton,programmeur,marron
510	50228 23 900 / 5	A A	Support panneau
510A	1521 89 111 / 7	A A	Disque programmeur,imprimé
525	1520 06 630 / 7	A A	Touche,marron
525A	50657 74 100 / 0	A A	Touche,prolongateur de câble
594	50658 53 800 / 9	A A	Lentille de voyant,voyant,rouge



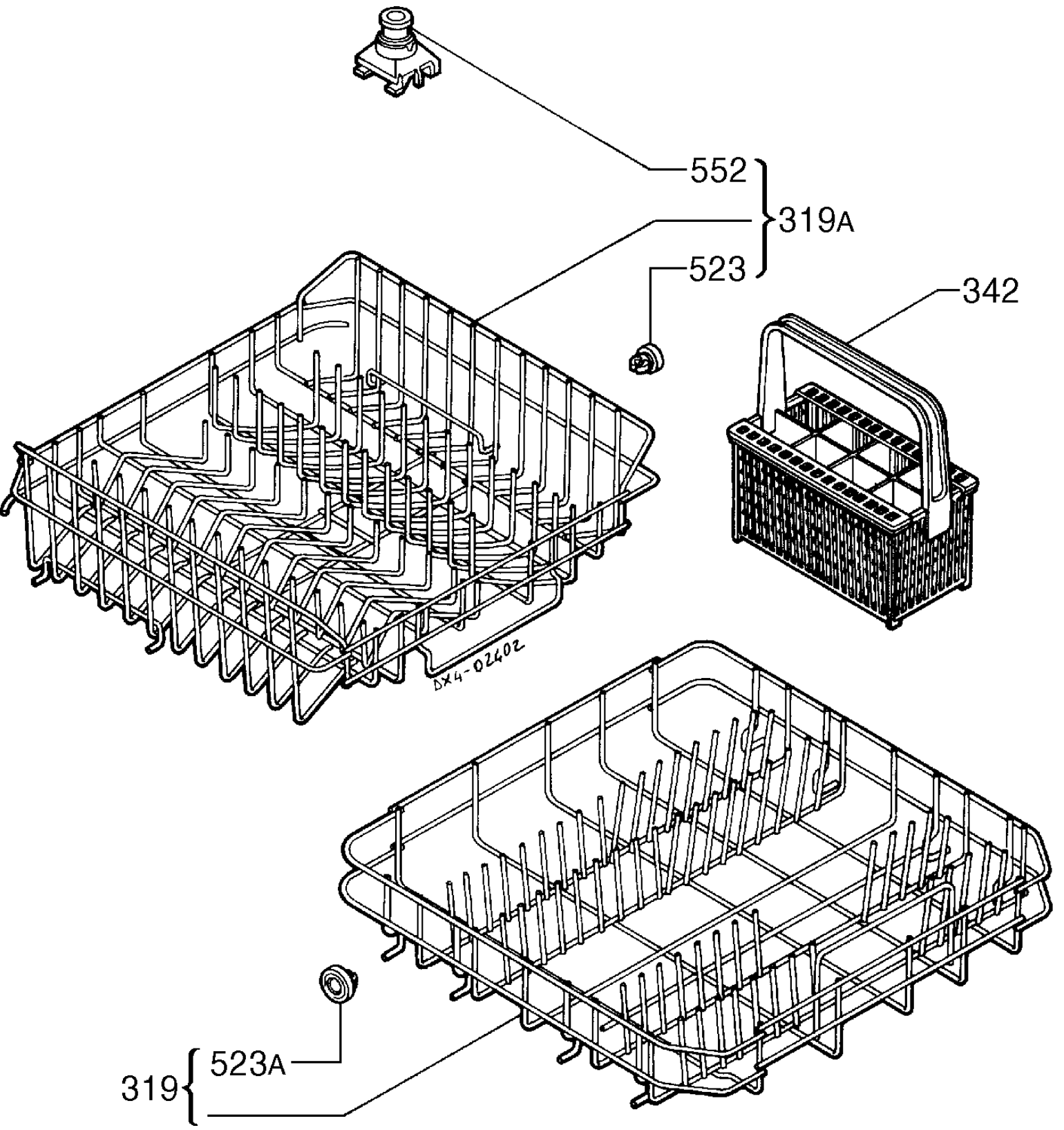
	N° de produit	Modèle
A	911863007	LV8020PM
A	911863009	LV8020PB

Pos	Référence		Désignation
130	50657 55 200 / 1	A A	Joint torique,plateau,roue
130A	50659 17 000 / 0	A A	Joint torique,extérieur
150	50223 59 300 / 0	A A	Cuve
257	1521 01 100 / 5	A A	Plomb,résistance,complet
300	1520 35 201 / 2	A A	Habillage,blanc
322	1521 12 105 / 1	A A	Renfort,avant,inférieur
330	1521 87 000 / 4	A A	Pied
344	50658 11 800 / 0	A A	Cliquet
505	50223 62 000 / 1	A A	Couvre joint,cuve
514	50223 90 100 / 5	A A	Douille,bonde
523	50226 81 900 / 6	A A	Support,complet
523A	50658 94 000 / 7	A A	Équerre,tube,pressostat
523B	50220 54 600 / 1	A A	Renfort,support,roue
523C	50223 62 100 / 9	A A	Clip
550B	1520 90 900 / 1	A A	Chape,rampe
552	1520 51 200 / 3	A A	Rail de panier,supérieur
552A	50223 74 300 / 1	A A	Rail de guidage,intérieur de porte,cuve
586	50657 65 800 / 6	A A	Equerre
597	1520 47 901 / 3	A A	Fixation,avant
597A	50225 45 800 / 4	A A	Détente,paroi
999	1529 92 140 / 3	A A	Mode d'emploi



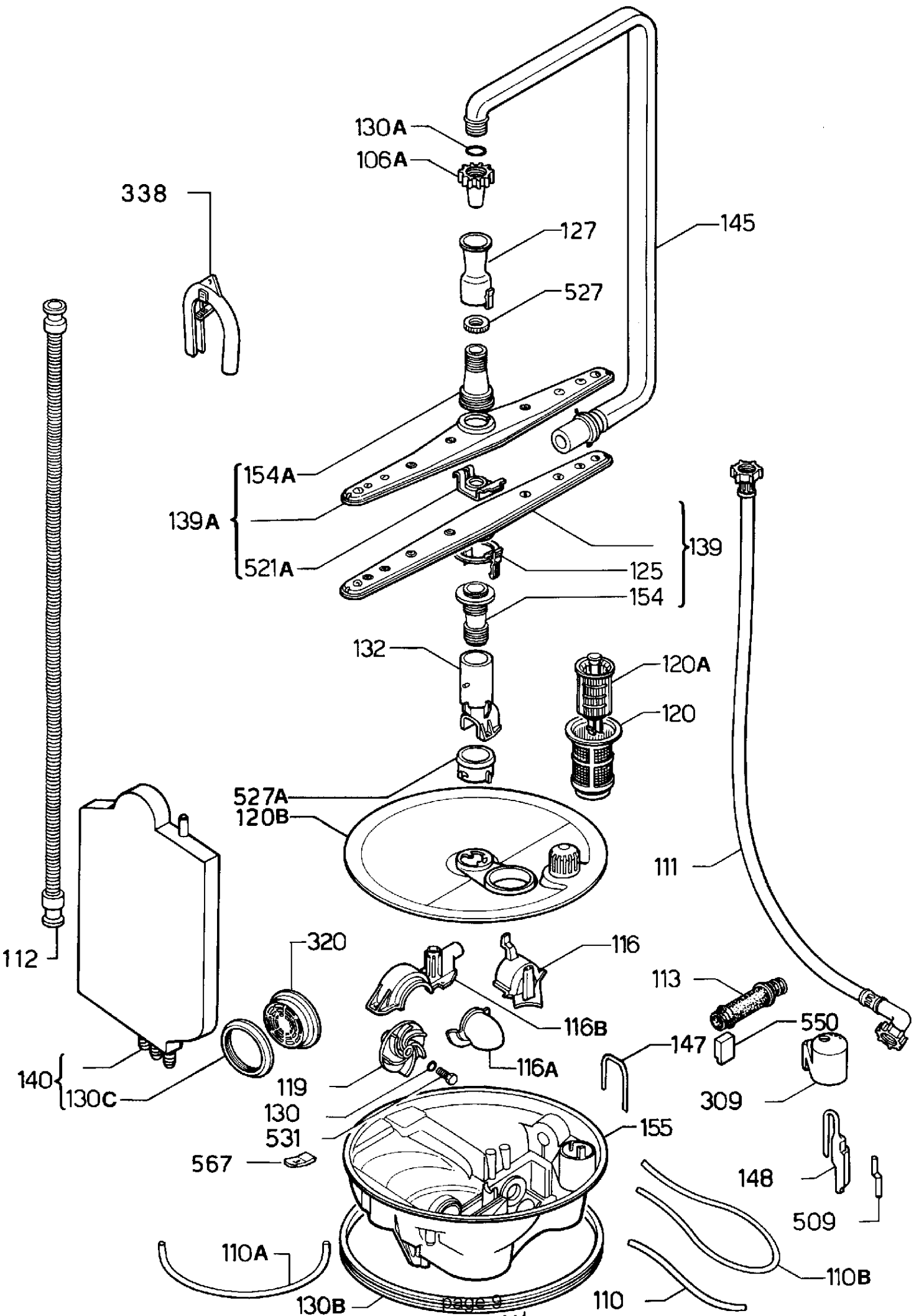
	N° de produit	Modèle
A	911863007	LV8020PM
A	911863009	LV8020PB

Pos	Référence		Désignation
130	1520 42 500 / 8	A A	Joint,inférieur,porte
303	1520 16 721 / 2	A A	Socle
305	1520 16 110 / 8	A A	Porte,blanc,LS60--590x588
308	1520 20 380 / 1	A A	Charnière de porte,gauche,6.8-7.3 Kg.
	1520 20 390 / 0	A A	Charnière de porte,résistance,6.8-7.3 Kg.
311	50224 63 300 / 3	A A	Intérieur de porte,complet
323	1520 33 463 / 0	A A	Encadrement de porte,marron,plastique
344	50658 00 600 / 7	A A	Cliquet
503	50223 64 500 / 8	A A	Couvre poignée,marron
509	1520 41 910 / 0	A A	Lien,charnière
530	50658 00 700 / 5	A A	Poignée



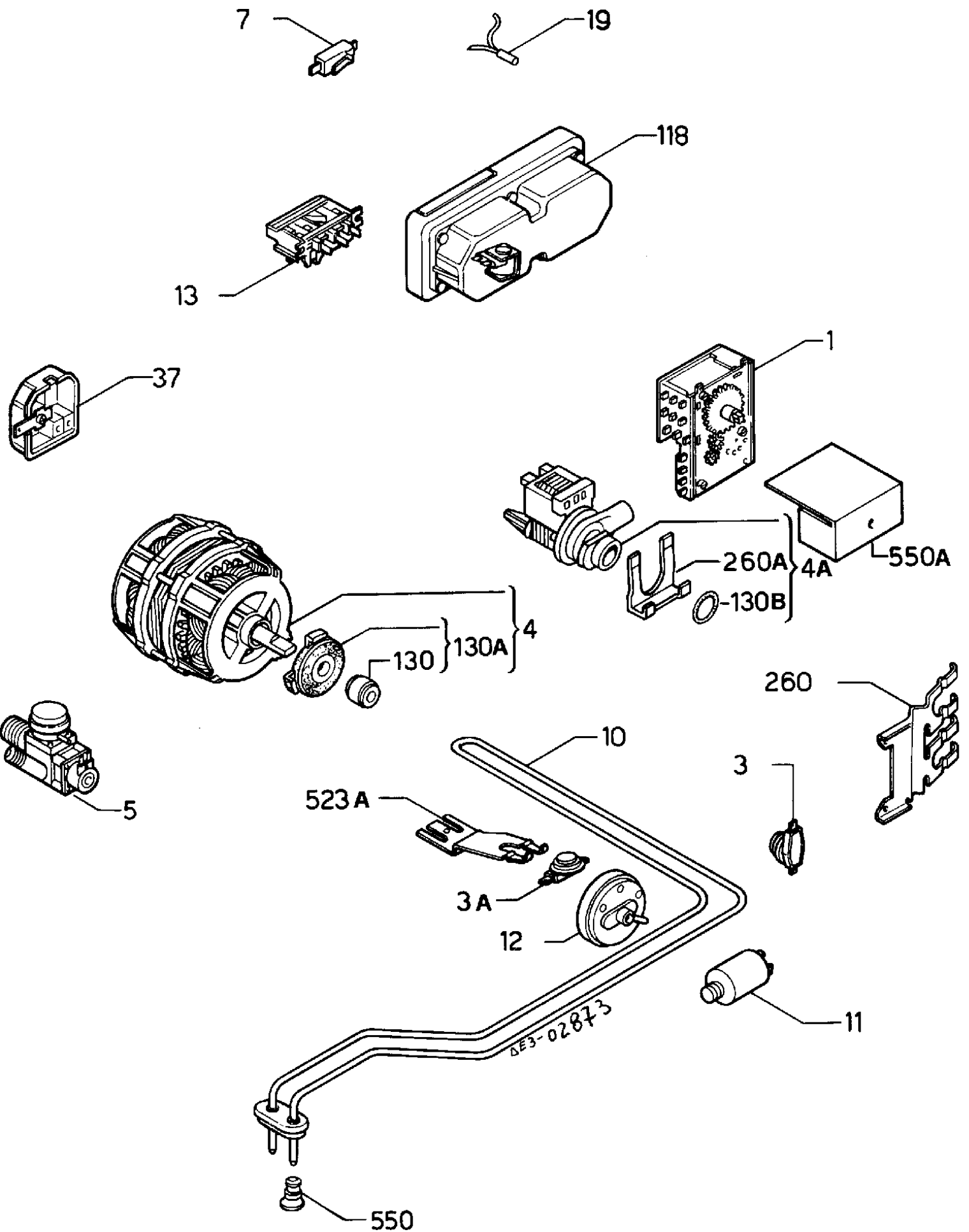
	N° de produit	Modèle
A	911863007	LV8020PM
A	911863009	LV8020PB

Pos	Référence		Désignation
319	1529 99 890 / 6	A A	Assemblage,panier,inférieur
319A	1529 99 464 / 0	A A	Assemblage,panier,supérieur
342	50223 76 400 / 7	A A	Ensemble,panier à couverts
523	50223 88 300 / 5	A A	Ensemble,support,panier supérieur
523A	50269 97 100 / 3	A A	Ensemble roulettes,8 pc.,blanc,60
552	50223 75 600 / 3	A A	Guide,venturi,supérieur



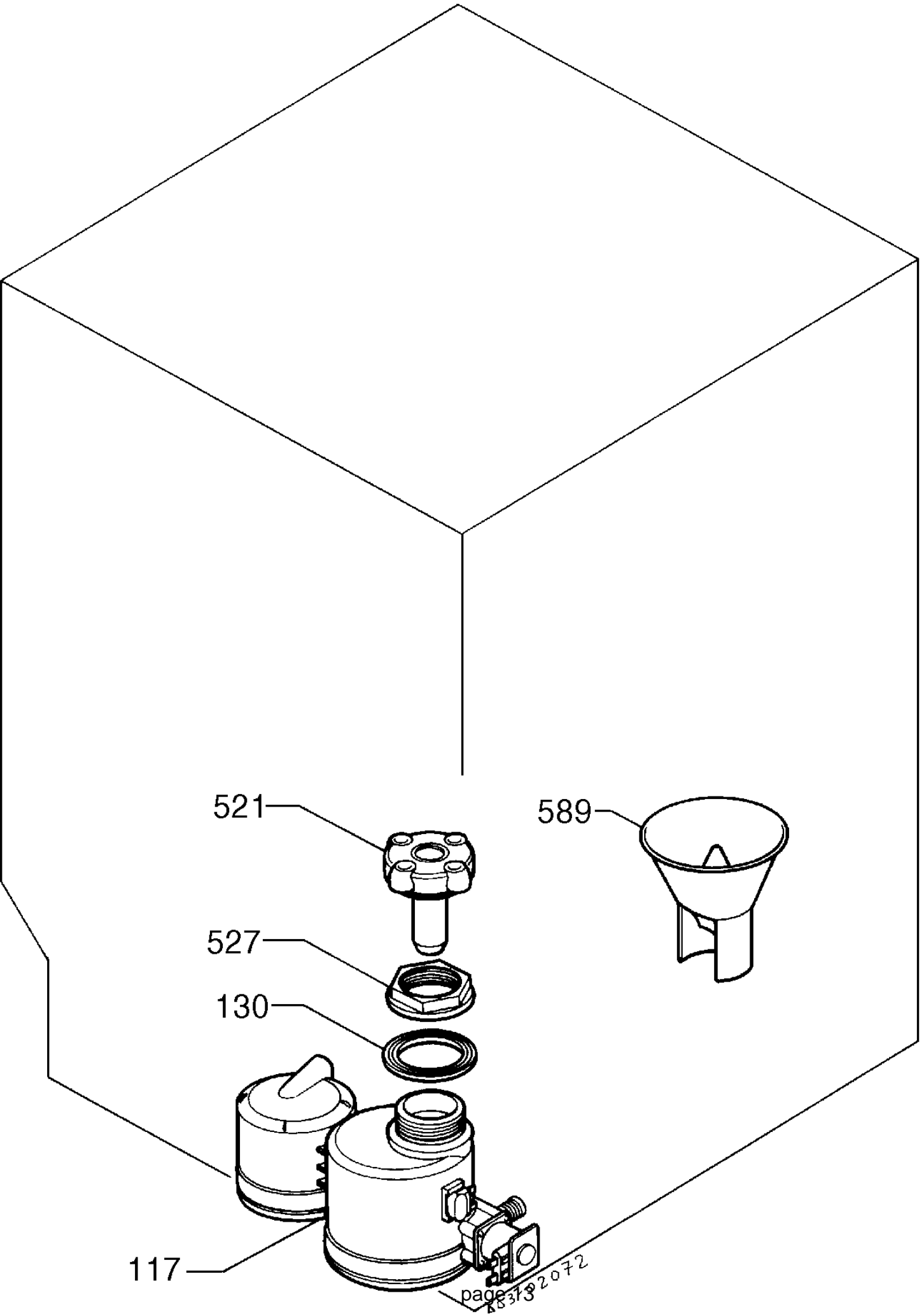
	N° de produit	Modèle
A	911863007	LV8020PM
A	911863009	LV8020PB

Pos	Référence		Désignation
106A	50211 86 200 / 3	A A	Injecteur,collecteur
110	50657 57 200 / 9	A A	Tuyau,pressostat
110A	50226 03 700 / 5	A A	Tube,produit adoucissant,cuve,L=580
110B	50658 94 100 / 5	A A	Tube,cloche,L=350
111	50659 14 200 / 9	A A	Tuyau d'alimentation
112	50658 78 100 / 5	A A	Tube d'évacuation,L=1750
113	50658 88 100 / 3	A A	Manchon
116	1520 70 500 / 3	A A	Capot de pompe,pompe de vidange
116A	50211 85 800 / 1	A A	Capot de pompe,aspiration
116B	50223 74 400 / 9	A A	Capot de pompe,pompe de cyclage
119	1521 47 300 / 7	A A	Hélice de pompe
120	50223 68 000 / 5	A A	Filtre d'aspiration,central
120A	50223 41 400 / 9	A A	Filtre à peluches,pompe de vidange
120B	50658 31 800 / 6	A A	Filtre,pompe
125	50223 24 300 / 2	A A	Anneau d'arrêt,bras de cyclage
127	50223 76 000 / 5	A A	Tube raccord
130	50657 52 400 / 0	A A	Joint torique,hélice de pompe
130A	50657 56 100 / 2	A A	Pièce d'étanchéité,injecteur
130B	50658 82 600 / 8	A A	Joint torique,cuve
130C	50659 23 100 / 0	A A	Joint torique,collecteur
132	50223 74 500 / 6	A A	Colonne,inférieur
139	50225 34 600 / 1	A A	Bras de cyclage inférieur,complet
139A	50223 88 600 / 8	A A	Bras de cyclage,supérieur,complet
140	1520 23 260 / 2	A A	Collecteur,sortie buée
145	50659 12 300 / 9	A A	Collecteur
147	1520 70 700 / 9	A A	Évacuation,pompe de vidange
148	50211 26 500 / 9	A A	Siphon,bleu clair,126mm
	50211 26 600 / 7	A A	Siphon,bleu clair,142mm.
154	50223 24 400 / 0	A A	Venturi,bras de cyclage inférieur
154A	50223 24 200 / 4	A A	Venturi,bras de cyclage,supérieur
155	1520 71 501 / 0	A A	Cuve
309	50224 35 900 / 5	A A	Couvercle,cloche
320	50223 75 100 / 4	A A	Grille,sortie buée
338	1240 06 610 / 8	A A	Embout,électrovanne de remplissage
509	50211 85 300 / 2	A A	Prolongateur de câble,cloche
521A	50223 24 100 / 6	A A	Bonde,bras de cyclage,supérieur
527	50657 05 100 / 4	A A	Écrou,venturi
527A	50223 80 900 / 0	A A	Bague,filtre,complet
531	1520 36 900 / 8	A A	Vis,hélice
550	50203 36 700 / 3	A A	Couvercle,siphon
567	1520 21 400 / 6	A A	Plaque,collier,cuve



	N° de produit	Modèle
A	911863007	LV8020PM
A	911863009	LV8020PB

Pos	Référence		Désignation
1	1520 40 600 / 8	A A	Programmateur
3	50227 07 200 / 1	A A	Régulateur température,47c
	50227 07 400 / 7	A A	Régulateur température,60c
3A	1521 17 210 / 4	A A	Thermostat double,75°C
4	50226 56 300 / 0	A A	Moteur principal,pompe,complet
4A	1520 75 801 / 0	A A	Pompe de vidange
5	50205 29 900 / 6	A A	Électrovanne,anti-débordement
7	50657 58 700 / 7	A A	Microrupteur,porte
10	1520 16 621 / 4	A A	Élément chauffant,220V./1900W.
11	50208 53 600 / 8	A A	Filtre antiparasite
	50223 02 900 / 5	A A	Filtre antiparasite,4microF.
12	50202 43 200 / 6	A A	Pressostat,1 niveau
13	50658 46 600 / 3	A A	Contacteur à touches,3 touches
19	50226 58 900 / 5	A A	Voyant,I=150
37	1521 59 400 / 0	A A	Bloc câble
118	1521 78 211 / 8	A A	Distributeur,détergent
130	50221 81 900 / 1	A A	Joint,joint
130A	50222 36 600 / 2	A A	Joint,complet
130B	50225 31 900 / 8	A A	Joint,pompe de vidange
260	1520 35 411 / 7	A A	Ressort de fixation,régulateur température
260A	1520 66 201 / 4	A A	Ressort de fixation,pompe de vidange
523A	1520 17 200 / 6	A A	Support thermostat
550	1520 34 801 / 0	A A	Garde,élément chauffant
550A	1520 63 902 / 0	A A	Chape,programmateur
999	1520 87 900 / 6	A A	Rampe,secondaire
	1521 21 422 / 9	A A	Rampe,câble



117

521

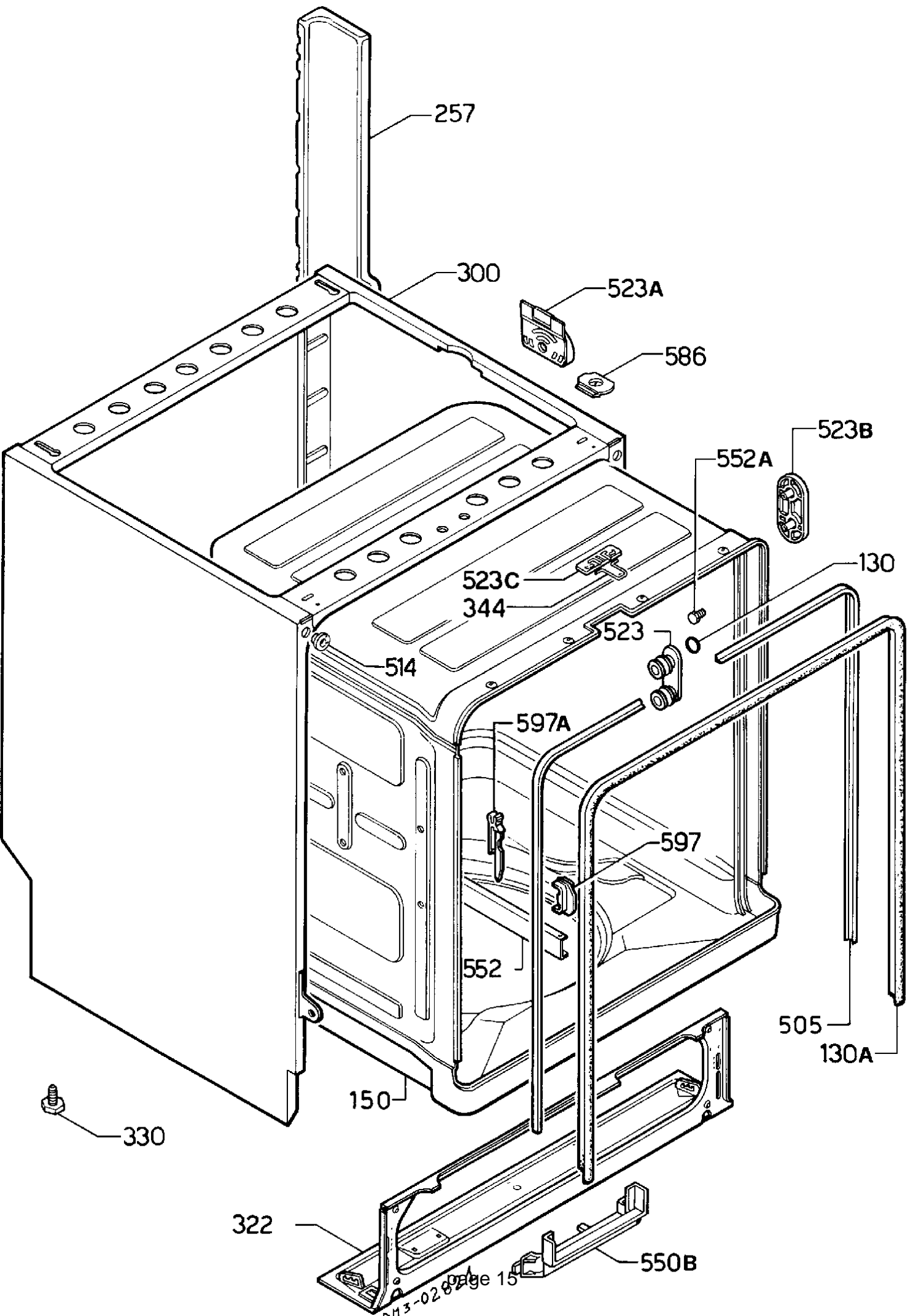
527

130

589

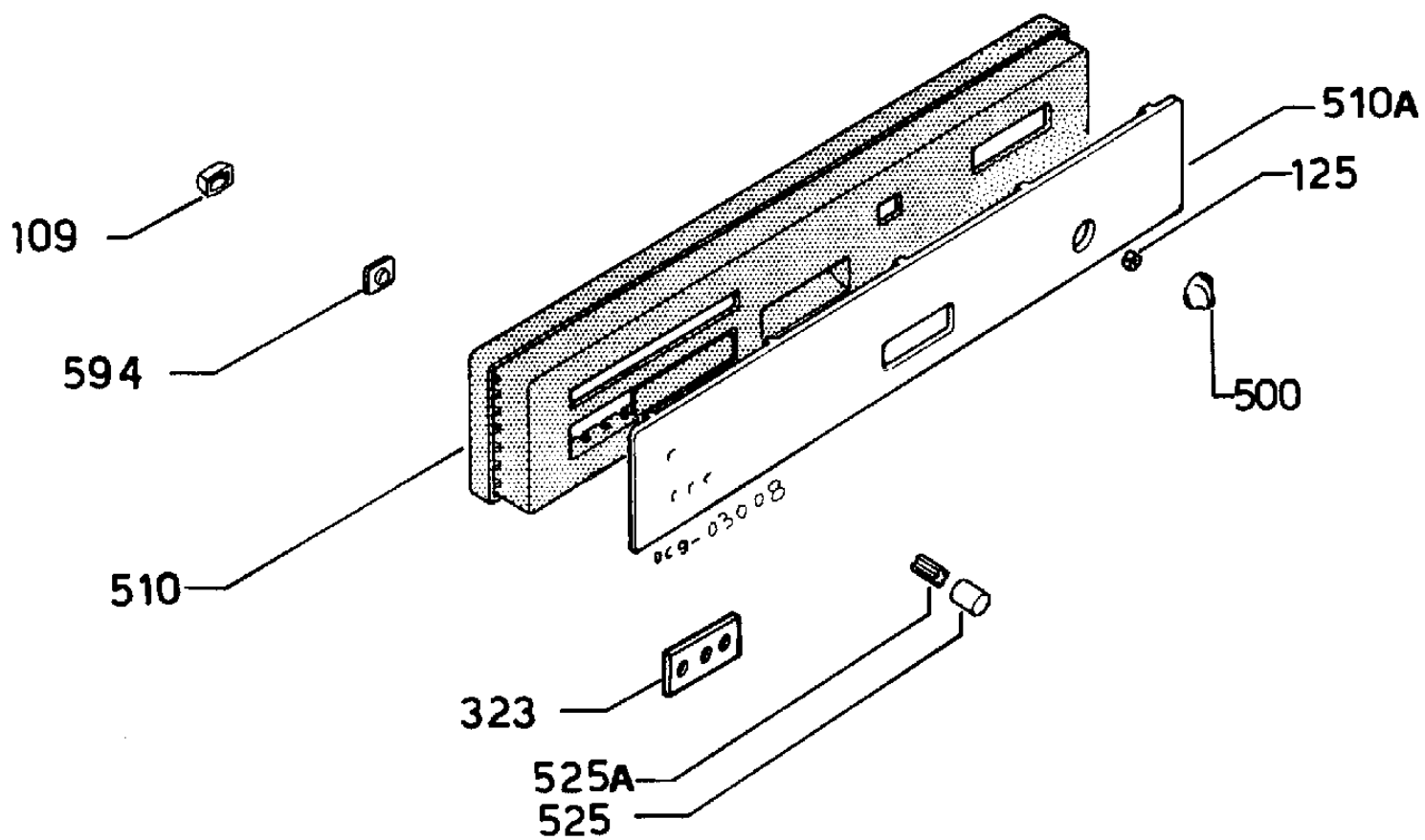
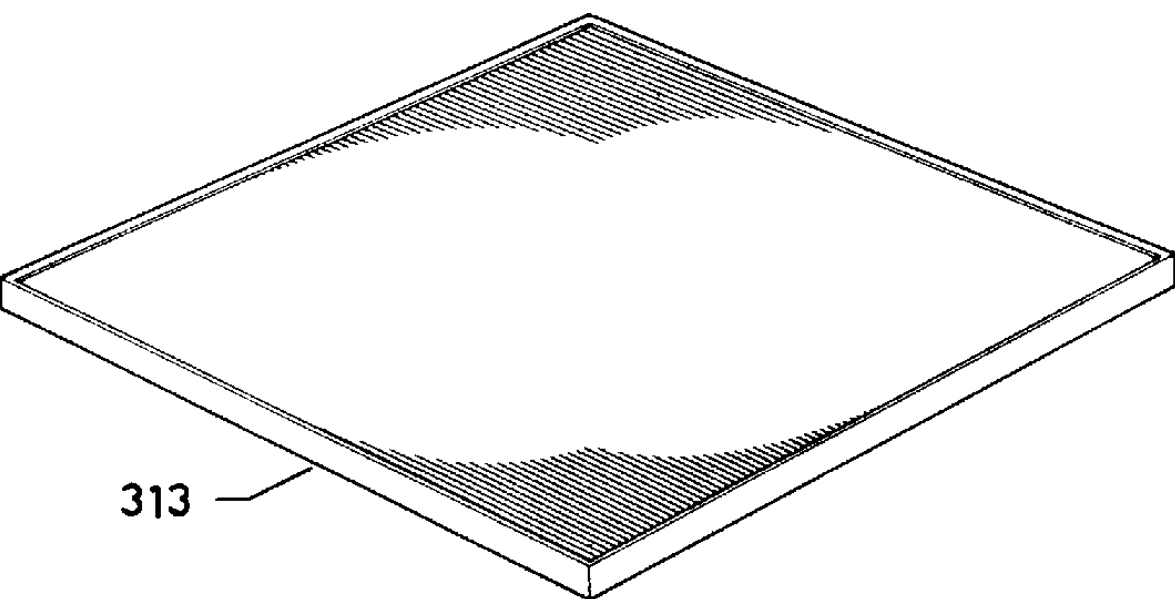
	N° de produit	Modèle
A	911863007	LV8020PM
A	911863009	LV8020PB

Pos	Référence		Désignation
117	1520 36 410 / 8	A A	Produit adoucissant
130	1521 12 800 / 7	A A	Joint,produit adoucissant
521	1520 25 122 / 2	A A	Bonde,produit adoucissant
527	1520 25 001 / 8	A A	Bague,adoucisseur d'eau
589	1520 32 800 / 4	A A	Entonnoir



	N° de produit	Modèle
A	911863007	LV8020PM
A	911863009	LV8020PB

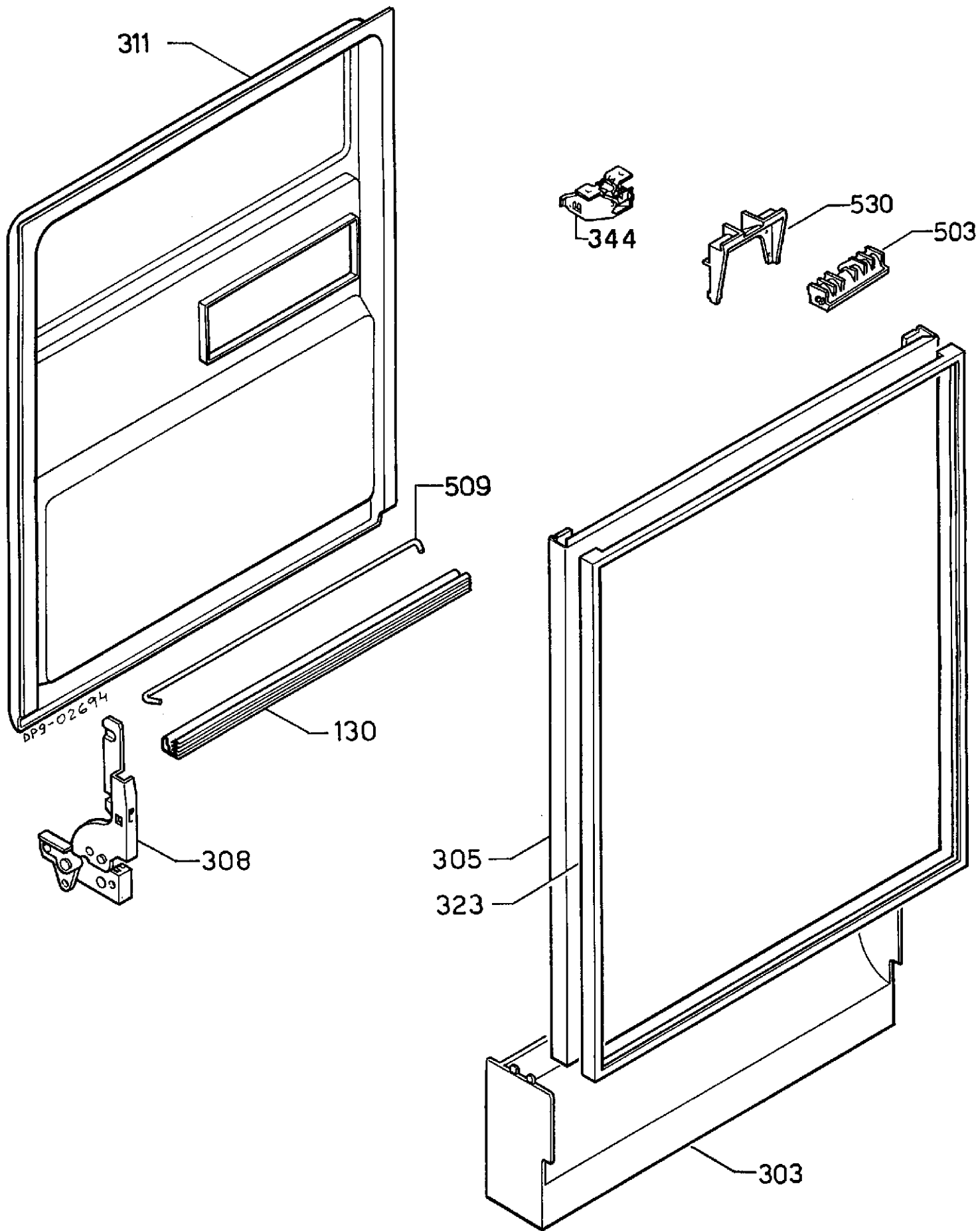
Pos	Référence		Désignation
130	50657 55 200 / 1	A A	Joint torique,plateau,roue
130A	50659 17 000 / 0	A A	Joint torique,extérieur
150	50223 59 300 / 0	A A	Cuve
257	1521 01 100 / 5	A A	Plomb,résistance,complet
300	1520 35 201 / 2	A A	Habillage,blanc
322	1521 12 105 / 1	A A	Renfort,avant,inférieur
330	1521 87 000 / 4	A A	Pied
344	50658 11 800 / 0	A A	Cliquet
505	50223 62 000 / 1	A A	Couvre joint,cuve
514	50223 90 100 / 5	A A	Douille,bonde
523	50226 81 900 / 6	A A	Support,complet
523A	50658 94 000 / 7	A A	Équerre,tube,pressostat
523B	50220 54 600 / 1	A A	Renfort,support,roue
523C	50223 62 100 / 9	A A	Clip
550B	1520 90 900 / 1	A A	Chape,rampe
552	1520 51 200 / 3	A A	Rail de panier,supérieur
552A	50223 74 300 / 1	A A	Rail de guidage,intérieur de porte,cuve
586	50657 65 800 / 6	A A	Equerre
597	1520 47 901 / 3	A A	Fixation,avant
597A	50225 45 800 / 4	A A	Détente,paroi
999	1529 92 140 / 3	A A	Mode d'emploi



DC9

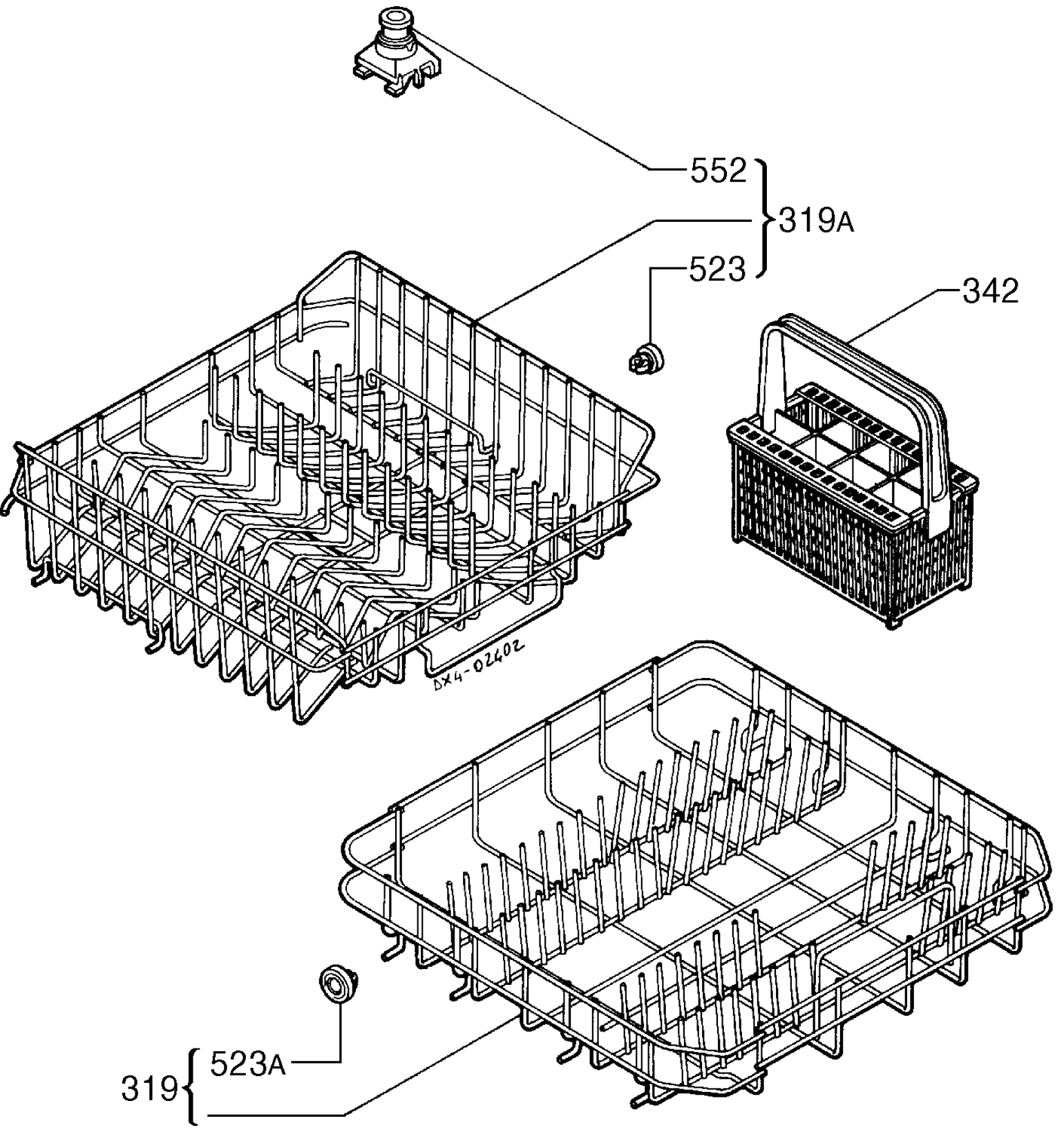
	N° de produit	Modèle
A	911863007	LV8020PM
A	911863009	LV8020PB

Pos	Référence		Désignation
109	50097 26 800 / 2	A A	Convoyeur,voyant
125	50681 73 600 / 0	A A	Anneau d'arrêt,bouton
313	1520 88 210 / 9	A A	Plan de travail
323	50224 04 700 / 6	A A	Chape,encadrement,contacteur à touches
500	1504 77 403 / 3	A A	Bouton,programmeur,blanc
510	50228 23 800 / 7	A A	Support panneau
510A	1521 89 100 / 0	A A	Disque programmeur,imprimé
525	1520 06 640 / 6	A A	Touche,blanc
525A	50657 74 100 / 0	A A	Touche,prolongateur de câble
594	50658 53 800 / 9	A A	Lentille de voyant,voyant,rouge



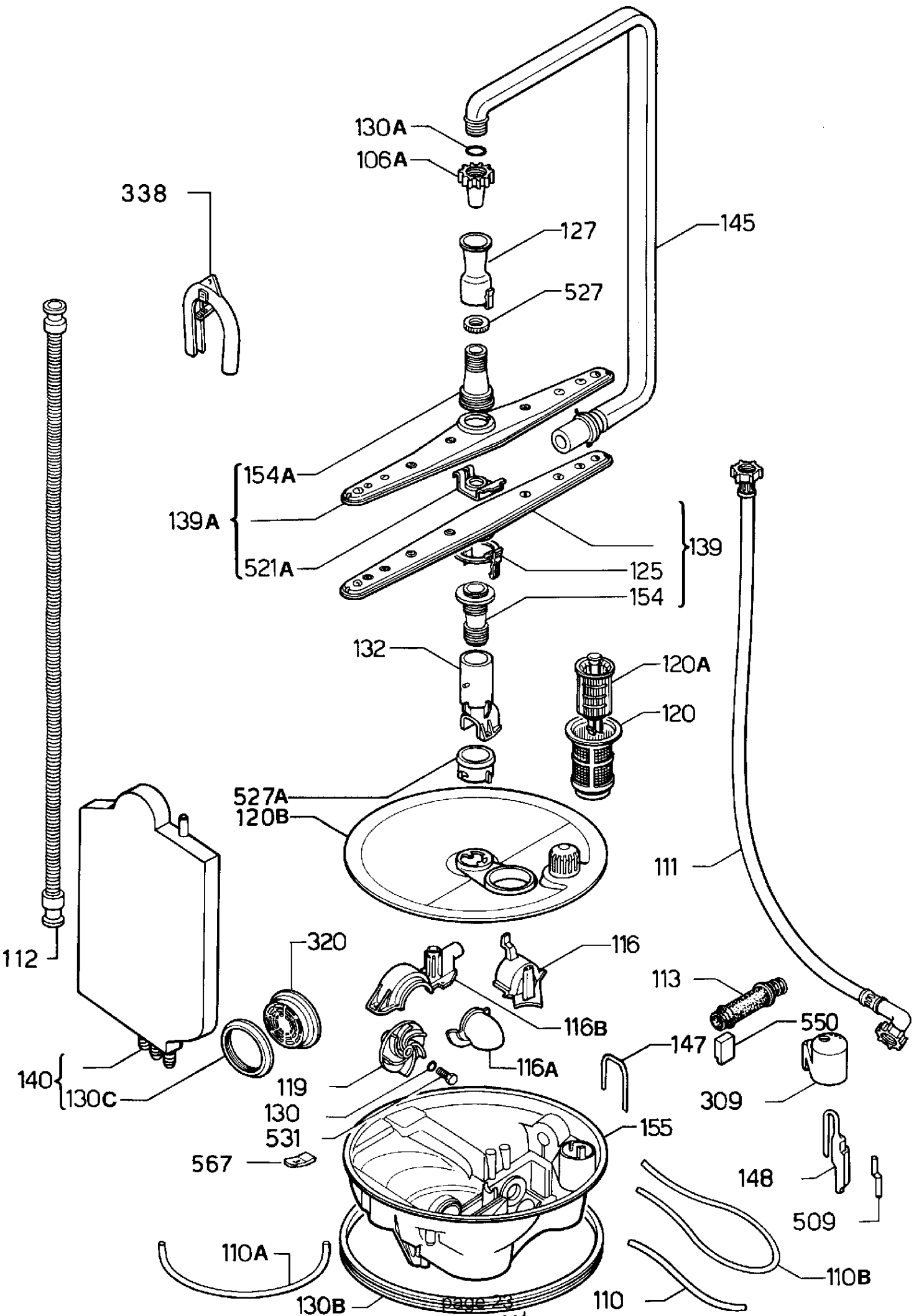
	N° de produit	Modèle
A	911863007	LV8020PM
A	911863009	LV8020PB

Pos	Référence		Désignation
130	1520 42 500 / 8	A A	Joint,inférieur,porte
303	1520 16 711 / 3	A A	Plinthe,blanc
305	1520 16 110 / 8	A A	Porte,blanc,LS60--590x588
308	1520 20 380 / 1	A A	Charnière de porte,gauche,6.8-7.3 Kg.
	1520 20 390 / 0	A A	Charnière de porte,résistance,6.8-7.3 Kg.
311	50224 63 300 / 3	A A	Intérieur de porte,complet
323	1520 33 453 / 1	A A	Encadrement de porte,blanc,plastique
344	50658 00 600 / 7	A A	Cliquet
503	50220 14 200 / 9	A A	Couvre poignée,blanc
509	1520 41 910 / 0	A A	Lien,charnière
530	50658 00 700 / 5	A A	Poignée



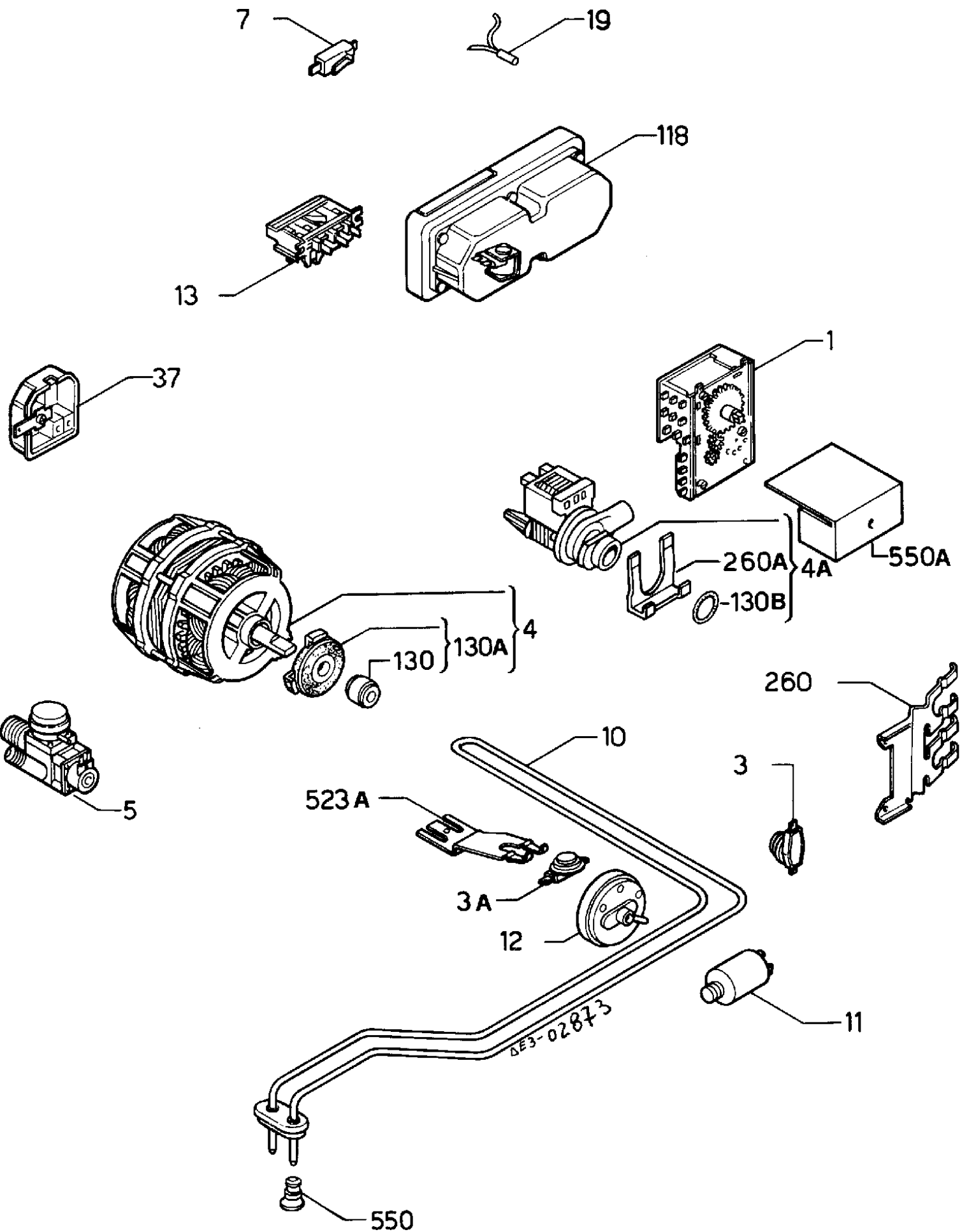
	N° de produit	Modèle
A	911863007	LV8020PM
A	911863009	LV8020PB

Pos	Référence		Désignation
319	1529 99 890 / 6	A A	Assemblage,panier,inférieur
319A	1529 99 464 / 0	A A	Assemblage,panier,supérieur
342	50223 76 400 / 7	A A	Ensemble,panier à couverts
523	50223 88 300 / 5	A A	Ensemble,support,panier supérieur
523A	50269 97 100 / 3	A A	Ensemble roulettes,8 pc.,blanc,60
552	50223 75 600 / 3	A A	Guide,venturi,supérieur



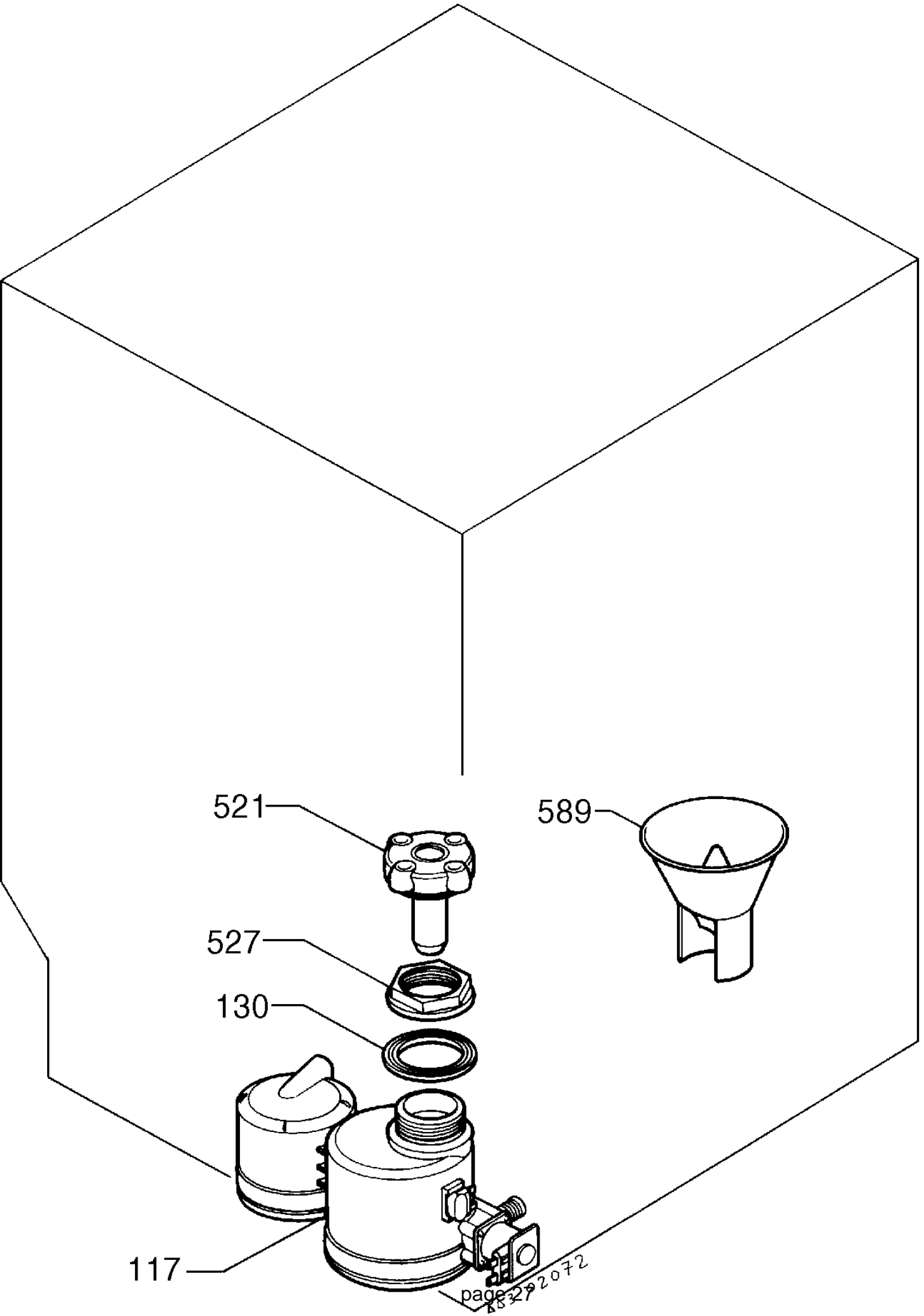
	N° de produit	Modèle
A	911863007	LV8020PM
A	911863009	LV8020PB

Pos	Référence		Désignation
106A	50211 86 200 / 3	A A	Injecteur,collecteur
110	50657 57 200 / 9	A A	Tuyau,pressostat
110A	50226 03 700 / 5	A A	Tube,produit adoucissant,cuve,L=580
110B	50658 94 100 / 5	A A	Tube,cloche,L=350
111	50659 14 200 / 9	A A	Tuyau d'alimentation
112	50658 78 100 / 5	A A	Tube d'évacuation,L=1750
113	50658 88 100 / 3	A A	Manchon
116	1520 70 500 / 3	A A	Capot de pompe,pompe de vidange
116A	50211 85 800 / 1	A A	Capot de pompe,aspiration
116B	50223 74 400 / 9	A A	Capot de pompe,pompe de cyclage
119	1521 47 300 / 7	A A	Hélice de pompe
120	50223 68 000 / 5	A A	Filtre d'aspiration,central
120A	50223 41 400 / 9	A A	Filtre à peluches,pompe de vidange
120B	50658 31 800 / 6	A A	Filtre,pompe
125	50223 24 300 / 2	A A	Anneau d'arrêt,bras de cyclage
127	50223 76 000 / 5	A A	Tube raccord
130	50657 52 400 / 0	A A	Joint torique,hélice de pompe
130A	50657 56 100 / 2	A A	Pièce d'étanchéité,injecteur
130B	50658 82 600 / 8	A A	Joint torique,cuve
130C	50659 23 100 / 0	A A	Joint torique,collecteur
132	50223 74 500 / 6	A A	Colonne,inférieur
139	50225 34 600 / 1	A A	Bras de cyclage inférieur,complet
139A	50223 88 600 / 8	A A	Bras de cyclage,supérieur,complet
140	1520 23 260 / 2	A A	Collecteur,sortie buée
145	50659 12 300 / 9	A A	Collecteur
147	1520 70 700 / 9	A A	Évacuation,pompe de vidange
148	50211 26 500 / 9	A A	Siphon,bleu clair,126mm
	50211 26 600 / 7	A A	Siphon,bleu clair,142mm.
154	50223 24 400 / 0	A A	Venturi,bras de cyclage inférieur
154A	50223 24 200 / 4	A A	Venturi,bras de cyclage,supérieur
155	1520 71 501 / 0	A A	Cuve
309	50224 35 900 / 5	A A	Couvercle,cloche
320	50223 75 100 / 4	A A	Grille,sortie buée
338	1240 06 610 / 8	A A	Embout,électrovanne de remplissage
509	50211 85 300 / 2	A A	Prolongateur de câble,cloche
521A	50223 24 100 / 6	A A	Bonde,bras de cyclage,supérieur
527	50657 05 100 / 4	A A	Écrou,venturi
527A	50223 80 900 / 0	A A	Bague,filtre,complet
531	1520 36 900 / 8	A A	Vis,hélice
550	50203 36 700 / 3	A A	Couvercle,siphon
567	1520 21 400 / 6	A A	Plaque,collier,cuve



	N° de produit	Modèle
A	911863007	LV8020PM
A	911863009	LV8020PB

Pos	Référence		Désignation
1	1520 40 600 / 8	A A	Programmateur
3	50227 07 200 / 1	A A	Régulateur température,47c
	50227 07 400 / 7	A A	Régulateur température,60c
3A	1521 17 210 / 4	A A	Thermostat double,75°C
4	50226 56 300 / 0	A A	Moteur principal,pompe,complet
4A	1520 75 801 / 0	A A	Pompe de vidange
5	50205 29 900 / 6	A A	Électrovanne,anti-débordement
7	50657 58 700 / 7	A A	Microrupteur,porte
10	1520 16 621 / 4	A A	Élément chauffant,220V./1900W.
11	50208 53 600 / 8	A A	Filtre antiparasite
	50223 02 900 / 5	A A	Filtre antiparasite,4microF.
12	50202 43 200 / 6	A A	Pressostat,1 niveau
13	50658 46 600 / 3	A A	Contacteur à touches,3 touches
19	50226 58 900 / 5	A A	Voyant,I=150
37	1521 59 400 / 0	A A	Bloc câble
118	1521 78 211 / 8	A A	Distributeur,détergent
130	50221 81 900 / 1	A A	Joint,joint
130A	50222 36 600 / 2	A A	Joint,complet
130B	50225 31 900 / 8	A A	Joint,pompe de vidange
260	1520 35 411 / 7	A A	Ressort de fixation,régulateur température
260A	1520 66 201 / 4	A A	Ressort de fixation,pompe de vidange
523A	1520 17 200 / 6	A A	Support thermostat
550	1520 34 801 / 0	A A	Garde,élément chauffant
550A	1520 63 902 / 0	A A	Chape,programmateur
999	1520 87 900 / 6	A A	Rampe,secondaire
	1521 21 422 / 9	A A	Rampe,câble



521

589

527

130

117

page 2 of 2
83292072

	N° de produit	Modèle
A	911863007	LV8020PM
A	911863009	LV8020PB

Pos	Référence		Désignation
117	1520 36 410 / 8	A A	Produit adoucissant
130	1521 12 800 / 7	A A	Joint,produit adoucissant
521	1520 25 122 / 2	A A	Bonde,produit adoucissant
527	1520 25 001 / 8	A A	Bague,adoucisseur d'eau
589	1520 32 800 / 4	A A	Entonnoir