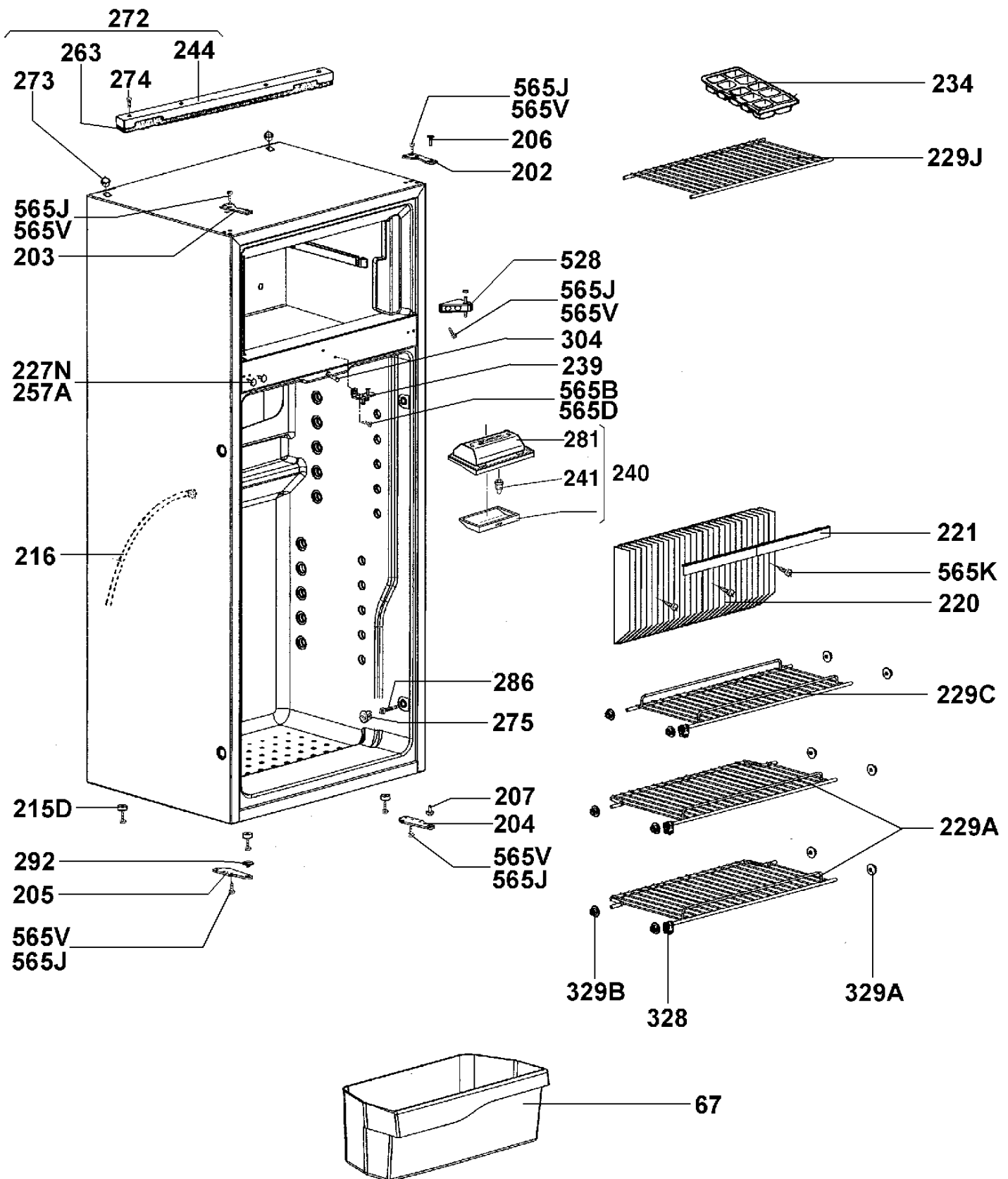


Nur die im Text aufgeführten Ersatzteile sind tatsächlich im Produkt!
 Only the spare parts which are listed, are really in the product!

(N07601T01)

| LocateNb | PartsRef | Des |
|----------|-------------|--------------------------------|
| 002 | 241273700/5 | ENJOLIVEUR,PORTE,GRIS CLAIR,NC |
| 003 | 241208400/2 | |
| 004 | 241207710/5 | ÉTAGÈRE,INFÉRIEUR,L=403,5MM |
| 004A | 385059502/0 | ÉTAGÈRE,COMPARTIMENT CONGÉLATE |
| 005A | 241207510/9 | ÉTAGÈRE,MILIEU,L=403,5MM |
| 007 | 241211374/4 | PLAQUE DÉCOR,PLASTIQUE,ANTHRAC |
| 007A | 241211384/3 | PLAQUE DÉCOR,PLASTIQUE,ANTHRAC |
| 036 | 241210413/1 | SUPPORT,BOUEILLES,ARGENT,L=39 |
| 059 | 241238470/9 | PORTE,COUDÉ,SERVICE |
| 059A | 241238450/1 | PORTILLON ÉVAPORATEUR,COUDÉ,SE |
| 066B | 241238210/9 | ÉTAGÈRE,AU-DESSUS,COMPLET,L=40 |
| 099 | 822610046/2 | MODE D'EMPLOI,RM76X1/5,DE/EN/F |
| 214 | 241275780/5 | FERMETURE DE PORTE,PORTE,COUDÉ |
| 214A | 241288360/1 | CURSEUR,FERMETURE DE PORTE,COU |
| 565D | 729627901/6 | VIS à TôLE à Tête CONIQUE |

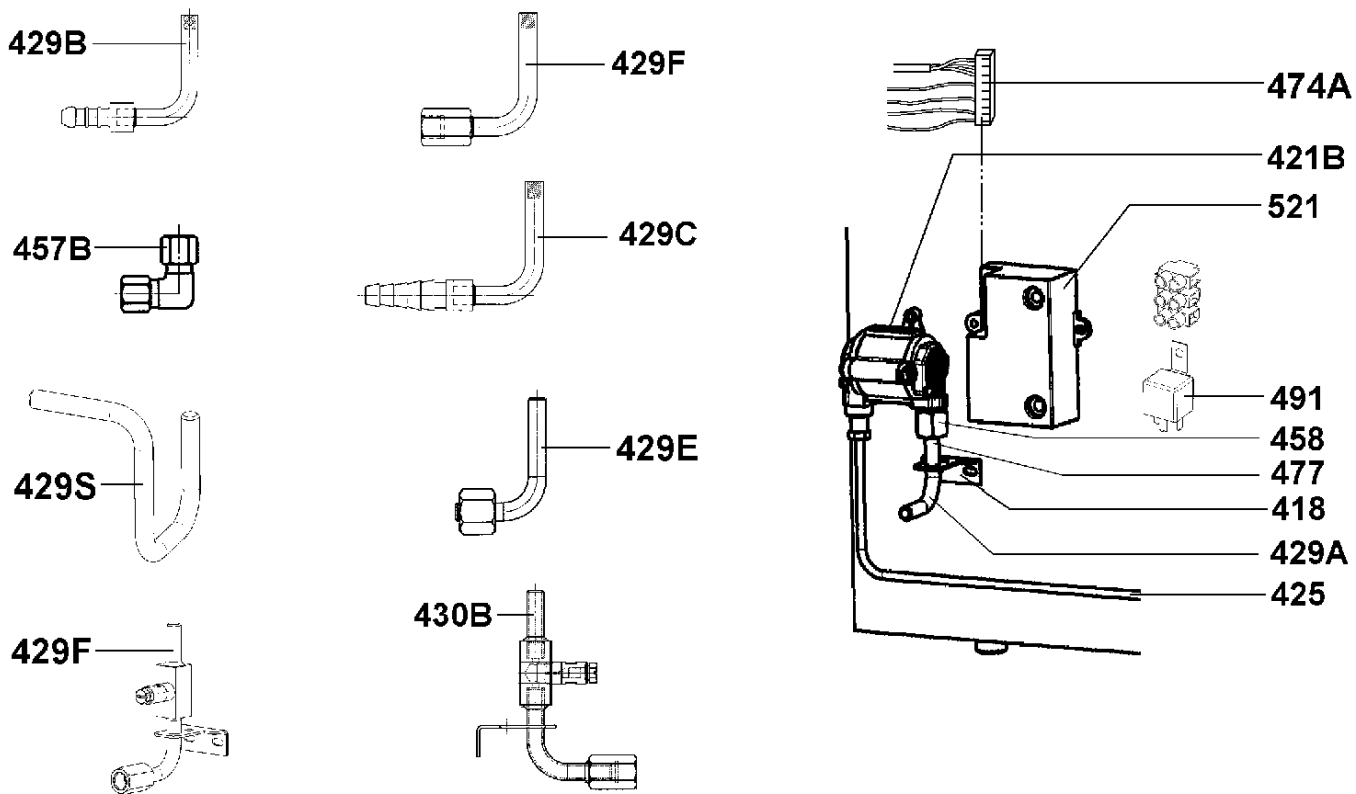


Nur die im Text aufgeführten Ersatzteile sind tatsächlich im Produkt!
 Only the spare parts which are listed, are really in the product!

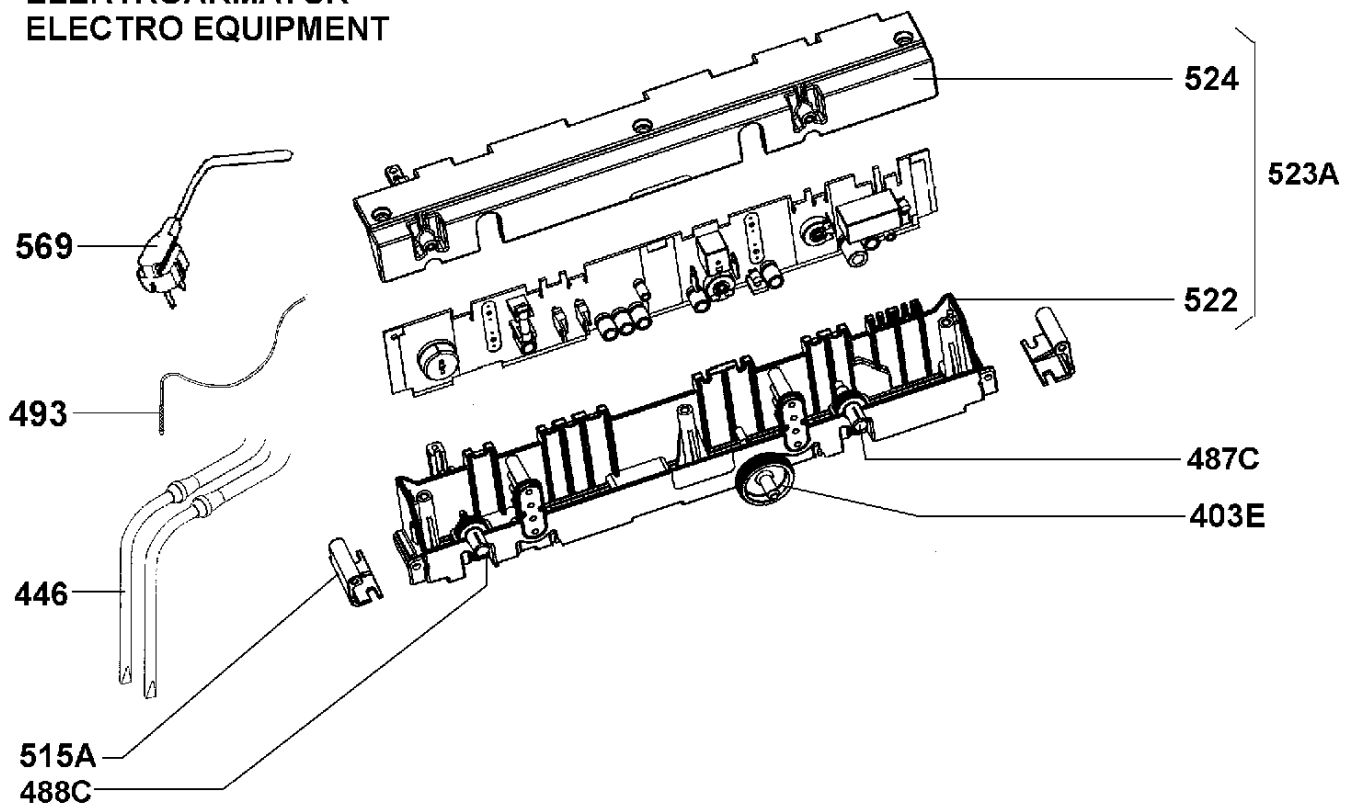
(N07601G01)

| LocateNb | PartsRef | Des |
|----------|-------------|--------------------------------|
| 067 | 385059901/4 | BAC À LÉGUMES,415X150X185MM |
| 202 | 241209620/4 | CHARNIÈRE,SUPÉRIEUR DROIT,CHRO |
| 203 | 241209720/2 | CHARNIÈRE,SUPÉRIEUR GAUCHE,CHR |
| 204 | 241209810/1 | CHARNIÈRE,INFÉRIEUR DROIT,CHRO |
| 205 | 241209910/9 | CHARNIÈRE,INFÉRIEUR GAUCHE,CHR |
| 206 | 292489200/9 | VIS |
| 207 | 292626540/2 | CHARNIÈRE,VARIABLE |
| 215D | 292329702/8 | PIED |
| 216 | 292334620/5 | TUYAU |
| 220 | 241294800/8 | ÉVAPOTATEUR ARRIÈRE,COMPLET |
| 221 | 292623424/2 | COUVERCLE,ÉVAPOTATEUR ARRIÈRE, |
| 229A | 241294300/9 | GRILLE,INFÉRIEUR,PLAQUE DE ZIN |
| 229C | 241294310/8 | GRILLE,AU-DESSUS,PLAQUE DE ZIN |
| 229J | 241294320/7 | GRILLE,COMPARTIMENT CONGÉLATEU |
| 234 | 295113200/6 | BAC A GLACE |
| 239 | 241288451/8 | SUPPORT,FERMETURE DE PORTE,HAB |
| 240 | 295164122/0 | ÉCLAIRAGE,COMPLET,AES |
| 241 | 295138820/2 | LAMPE,12V 2,0W |
| 244 | 292384201/3 | LISTEAU |
| 257A | 292656600/7 | RIVET,PLASTIQUE,NOIR,D=3X9,5MM |
| 263 | 292506500/1 | |
| 272 | 292384251/8 | ENJOLIVEUR,COMPLET,NOIR,L=522M |
| 273 | 292654520/9 | ECROU |
| 274 | 729635001/5 | |
| 275 | 295122103/1 | CAPOT,FIXATION |
| 281 | 295164312/7 | RÉFLECTEUR,COMPLET |
| 286 | 292654400/4 | VIS |
| 292 | 241274311/0 | CAPUCHON,CHARNIÈRE,NCS S 4502- |
| 304 | 295138100/9 | CAPTEUR,COMPLET,ÉCLAIRAGE |
| 328 | 241208200/6 | FUSIBLE,GRILLE |
| 329A | 241208300/4 | FIXATION,DROIT,GRILLE |
| 329B | 241208310/3 | FIXATION,GAUCHE,GRILLE |
| 528 | 241295430/3 | CHARNIÈRE,CENTRAL,GRIS |
| 565B | 292671001/9 | VIS à TôLE à Tête CONIQUE |
| 565J | 729634201/2 | |
| 565K | 295123000/8 | BOULON,TORX B4,8X19 |
| 565V | 292441702/1 | ,C3,9X13 |

**GASARMATUR
GAS EQUIPMENT**



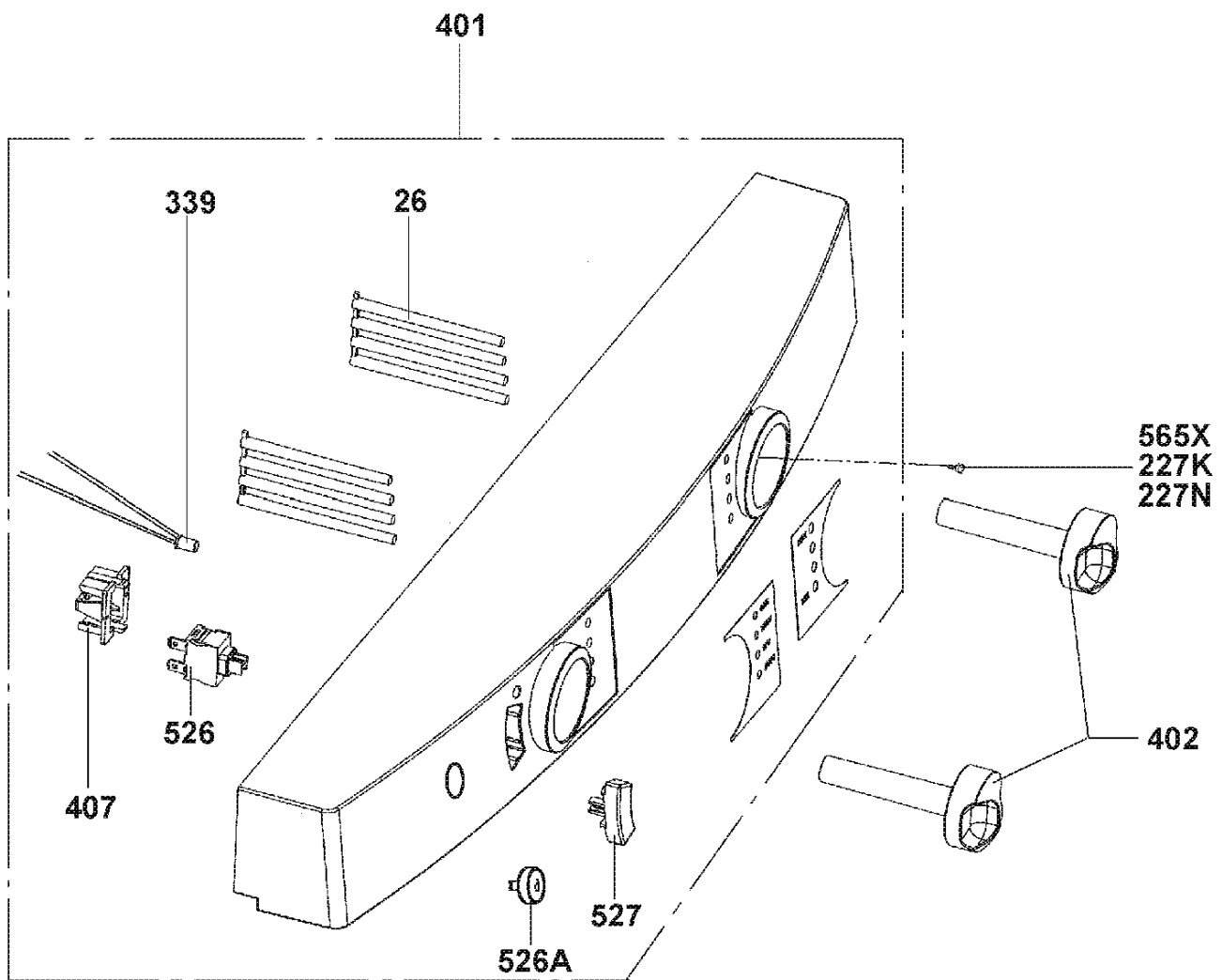
**ELEKTROARMATUR
ELECTRO EQUIPMENT**



**Nur die im Text aufgeführten Ersatzteile sind tatsächlich im Produkt!
Only the spare parts which are listed, are really in the product!**

(N7605AR01)

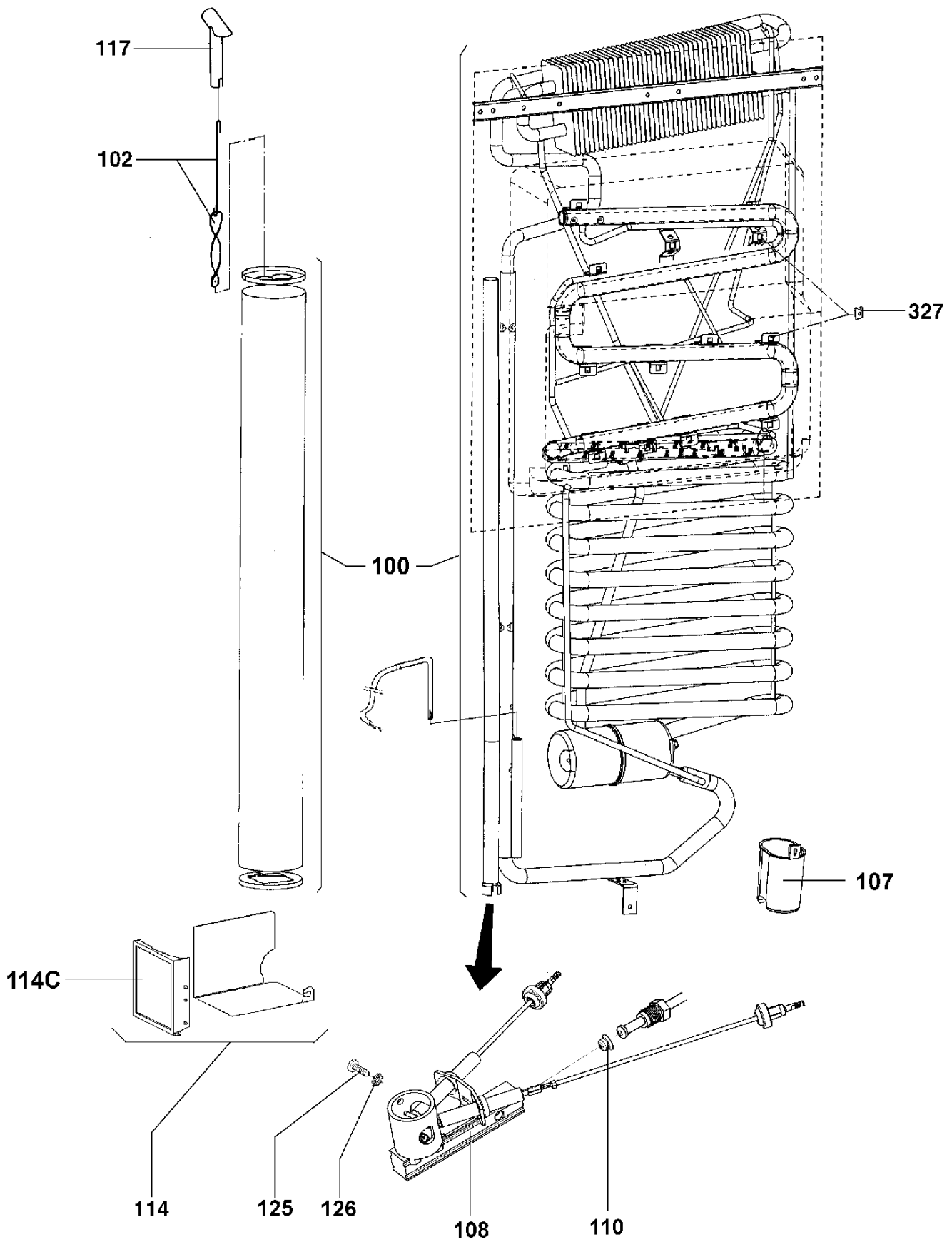
| LocateNb | PartsRef | Des |
|----------|-------------|--------------------------------|
| 403E | 241286020/3 | RÉGULATEUR,AFFICHAGE |
| 418 | 292620200/9 | SUPPORT,POUR,RACCORD GAZ |
| 421B | 241279820/5 | VANNE GAZ,HEA TEC GV100 |
| 425 | 241259380/4 | ALIMENTATION GAZ,COMPLET |
| 429A | 241242360/6 | RACCORD GAZ,D=8/1X80MM |
| 446 | 241296650/5 | ÉLÉMENT CHAUFFANT,230V/190W |
| 446 | 241296810/5 | ÉLÉMENT CHAUFFANT,12V/170W |
| 458 | 292790310/0 | ,M14X1,5 |
| 474A | 241279640/7 | CONNECTION CABLAGE,BOUGIE D'AL |
| 477 | 292319100/7 | FILTRE |
| 487C | 241278500/4 | ARBRE,TEMPÉRATURE,GRIS |
| 488C | 241278400/7 | ARBRE,INTERRUPTEUR SÉLECTEUR,B |
| 491 | 295208900/7 | RELAIS,12V,30A |
| 493 | 295224870/2 | SONDE TEMPÉRATURE,COMPLET,L=14 |
| 515A | 241278600/2 | ÉQUERRE DE FIXATION,POUR,ÉLECT |
| 521 | 241278910/5 | ALLUMAGE,SERVICE,HEA TEC P810 |
| 522 | 241276910/7 | PARTIE INFÉRIEURE,HABILLAGE,ÉL |
| 523A | 241277100/4 | ÉLECTRONIQUE,COMPLET,AES |
| 524 | 241277010/5 | PARTIE SUPÉRIEURE,HABILLAGE,ÉL |
| 569 | 292409444/0 | CONNECTION CABLAGE,NOIR,RAPIDO |



**Nur die im Text aufgeführten Ersatzteile sind tatsächlich im Produkt!
Only the spare parts which are listed, are really in the product!**

(N7601SO01)

| LocateNb | PartsRef | Des |
|----------|-------------|-------------------------------|
| 026 | 241278851/1 | CONDUCTEUR LUMIÈRE |
| 227N | 292653701/6 | VIS VOYANT,C3,9X13MM |
| 339 | 241298900/2 | VOYANT,COMPLET |
| 401 | 241294170/6 | BANDEAU,COMPLET,GRIS,AES |
| 402 | 241278720/8 | BOUTON ROTATIF,GRIS |
| 407 | 241294600/2 | ENCADREMENT,POUR,INTERRUPTEUR |
| 526 | 241294200/1 | INTERRUPTEUR |
| 527 | 241294700/0 | COUVERCLE,POUR,INTERRUPTEUR |



Nur die im Text aufgeführten Ersatzteile sind tatsächlich im Produkt!
 Only the spare parts which are listed, are really in the product!

(N7601AG02)

| LocateNb | PartsRef | Des |
|----------|-------------|--------------------------------|
| 100 | 295297630/2 | AGGRÉGAT,SERVICE,12V/170W |
| 102 | 292621200/8 | DISTRIBUTEUR DE CHALEUR |
| 107 | 292332000/2 | BASSINE |
| 108 | 241280280/9 | BRÛLEUR GAZ,SANS,INJECTEUR,SER |
| 110 | 292203310/1 | INJECTEUR,KZ16 |
| 114 | 241255960/7 | ENSEMBLE,COUVERCLE,BRÛLEUR GAZ |
| 114C | 292505710/7 | FIXATION,COUVERCLE,BRÛLEUR GAZ |
| 117 | 295244440/0 | PIÈCE EN T,COMPLET,L=75MM |
| 125 | 295243540/8 | VIS VOYANT,M4X6 |
| 126 | 292655903/6 | RONDELLE |
| 327 | 210662600/1 | ECROU CLIP |