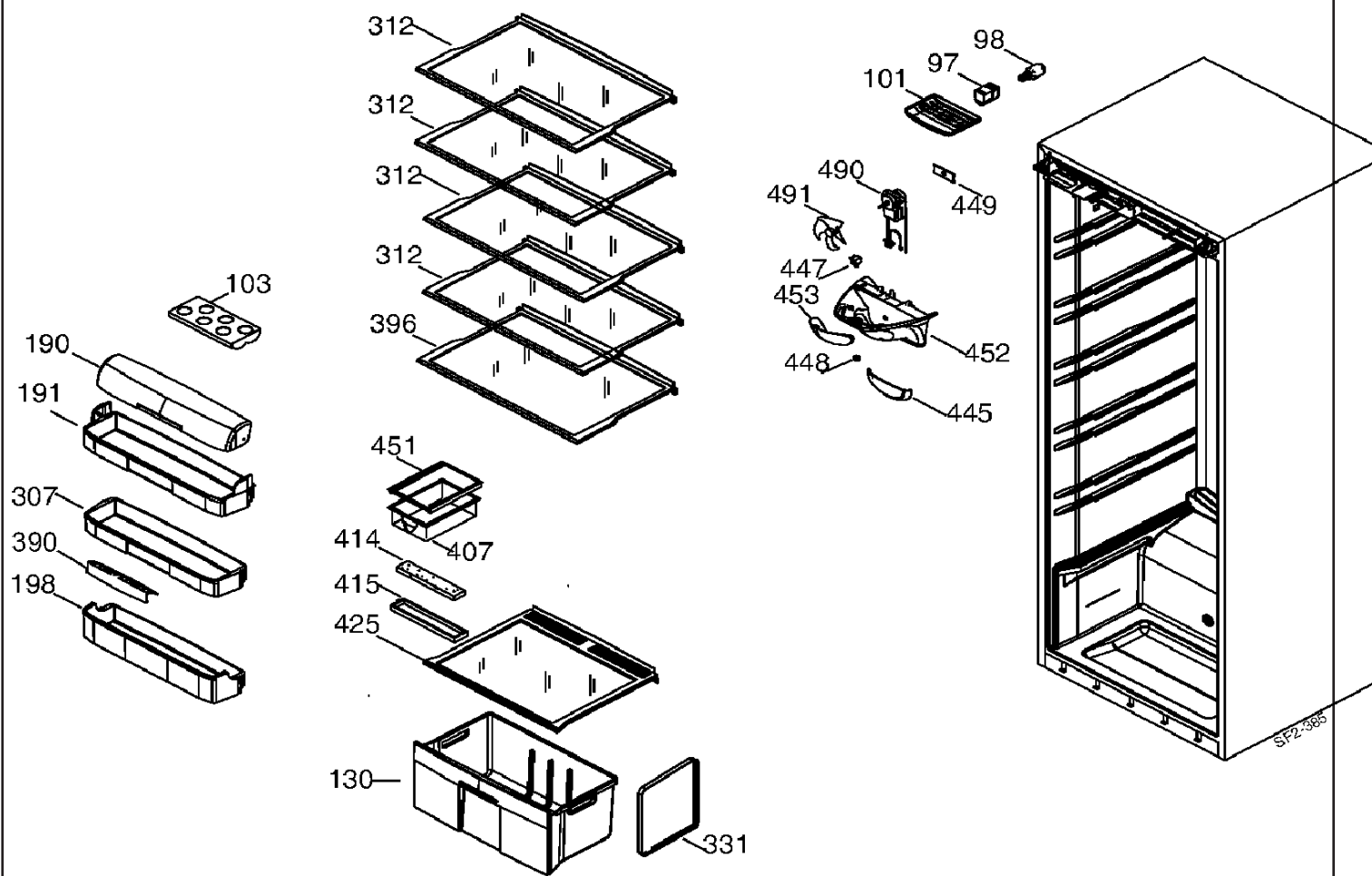
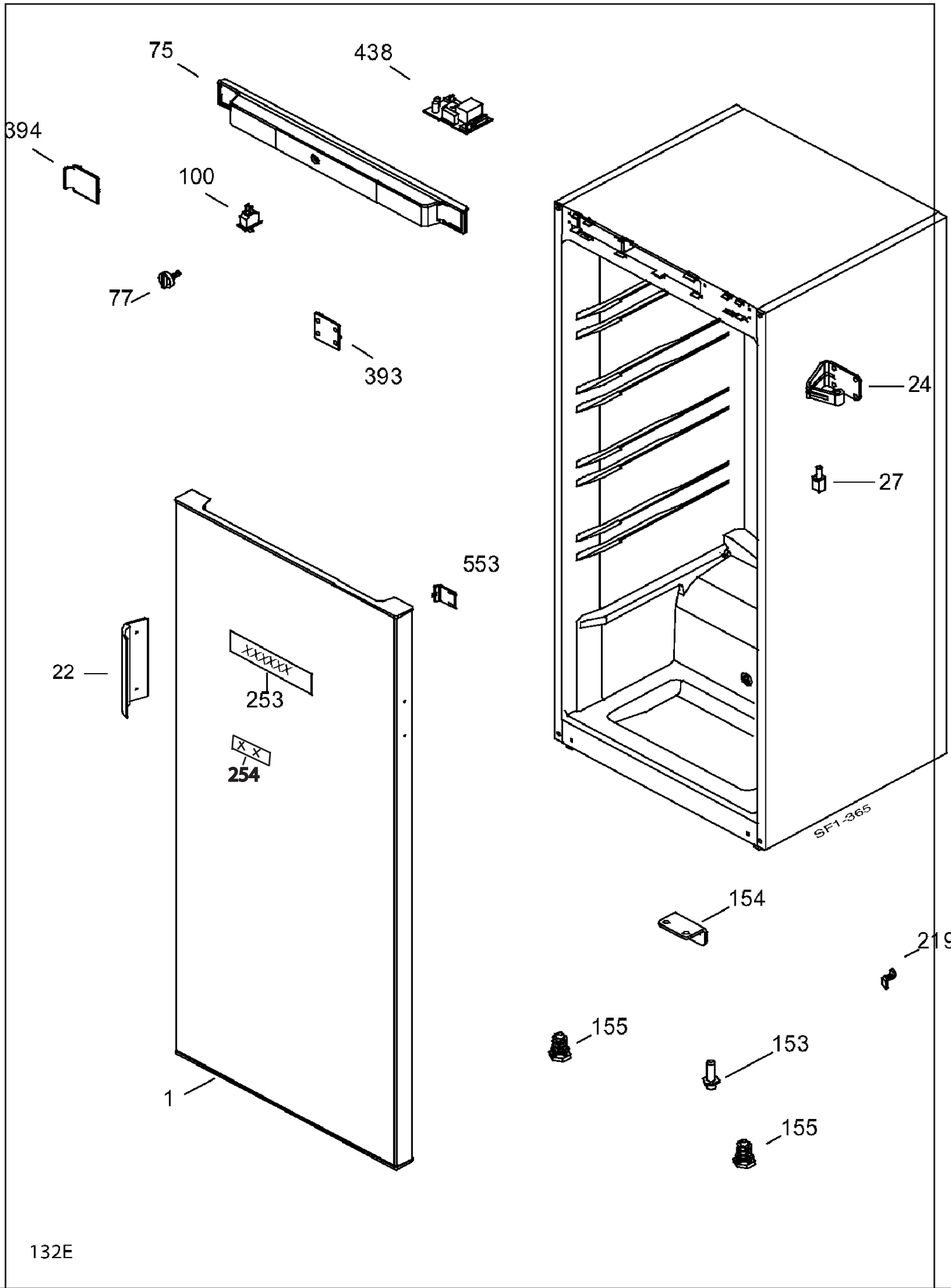


Tav. 3800.0014.F

D4-211



1851



132E