

Modelo
C-460



Ficha
7-97

Partes

LAVAVAJILLAS F1-30

Figura

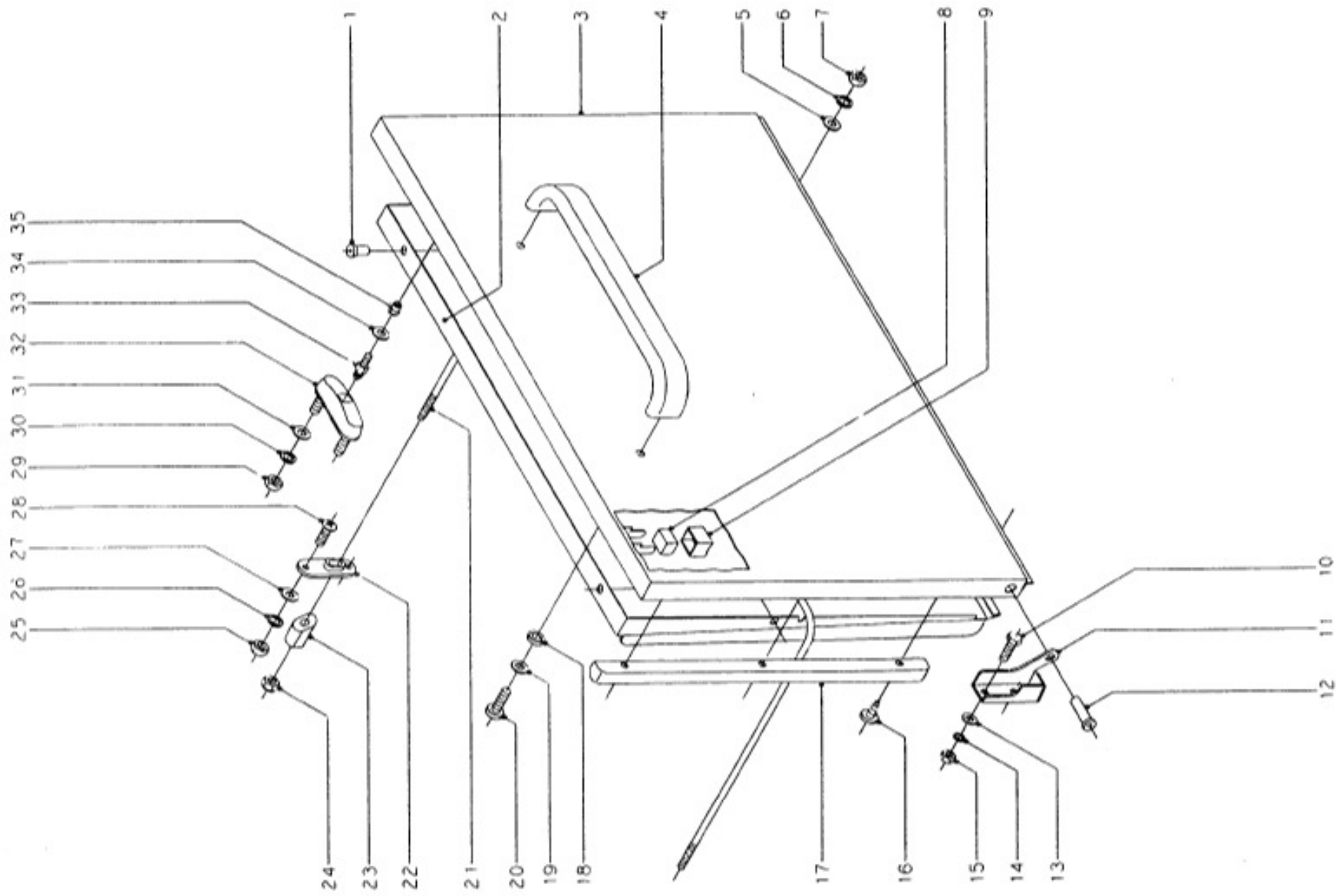
1

Parte

Parte

FAOOR





N.º plano
C-461

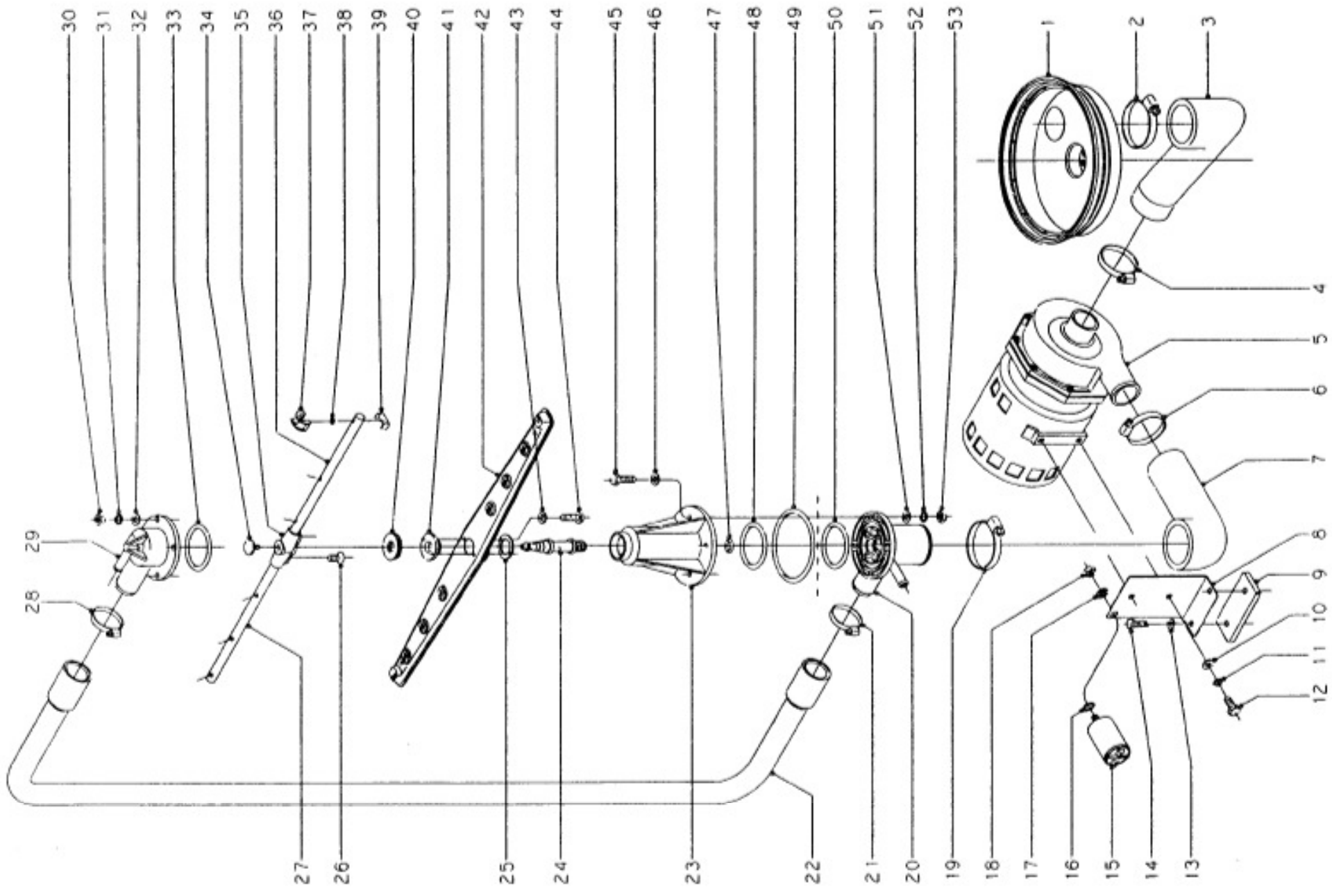


FABRICA
7-97

MODELO
LAVAVAJILLAS F1-30

LAVAVAJILLAS
2

FABRICA INDUSTRIAL S. Coop. FAGOR
OSMA



N.º plano
C-462



Fecha
7-97

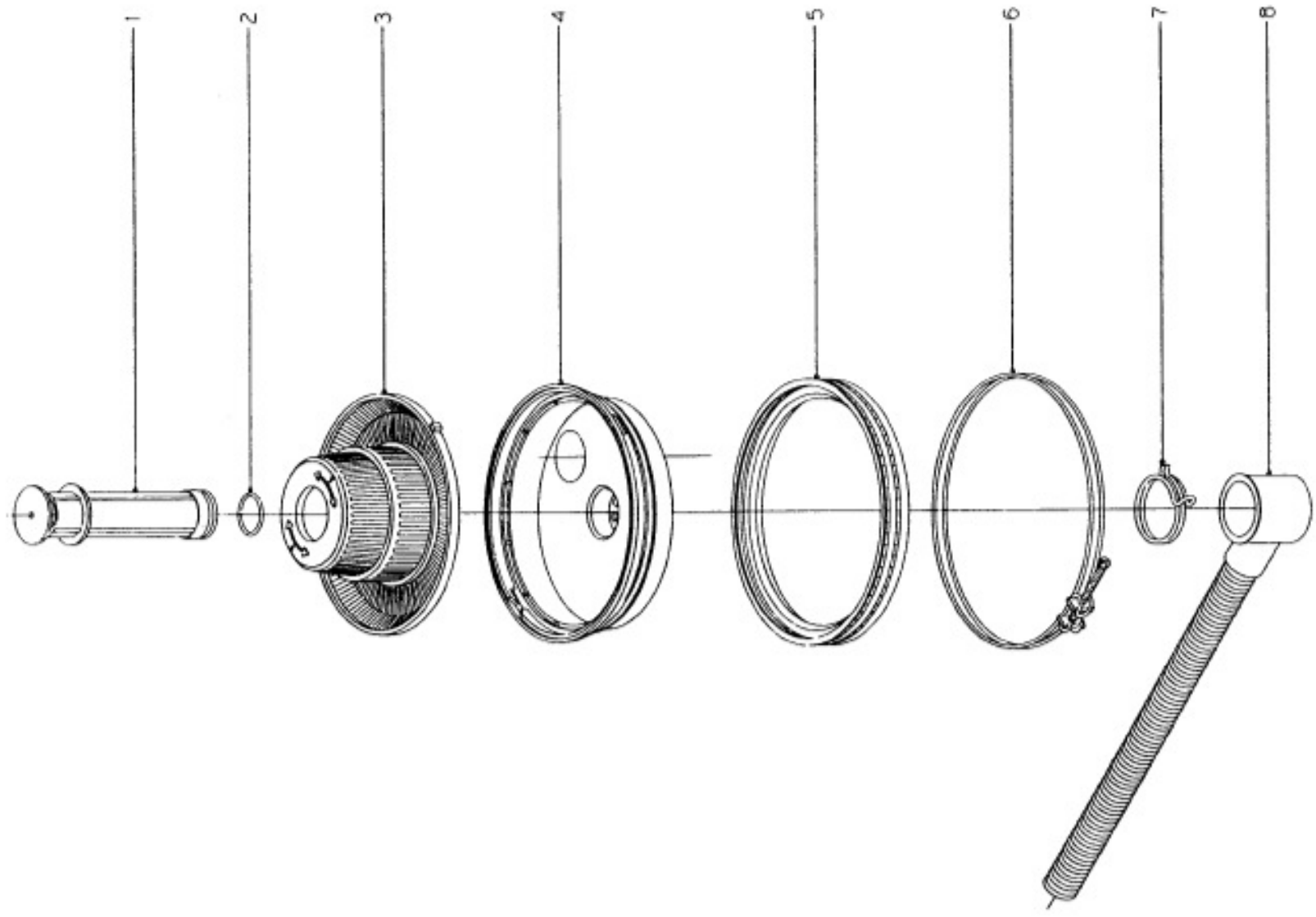
Acabado

LAVAVAJILLAS FI-30

Laminas
3

Fagor Industrial S.º de C.º
Gara





N.º dibujo
C-463

Aprobado

Fecha
7-97

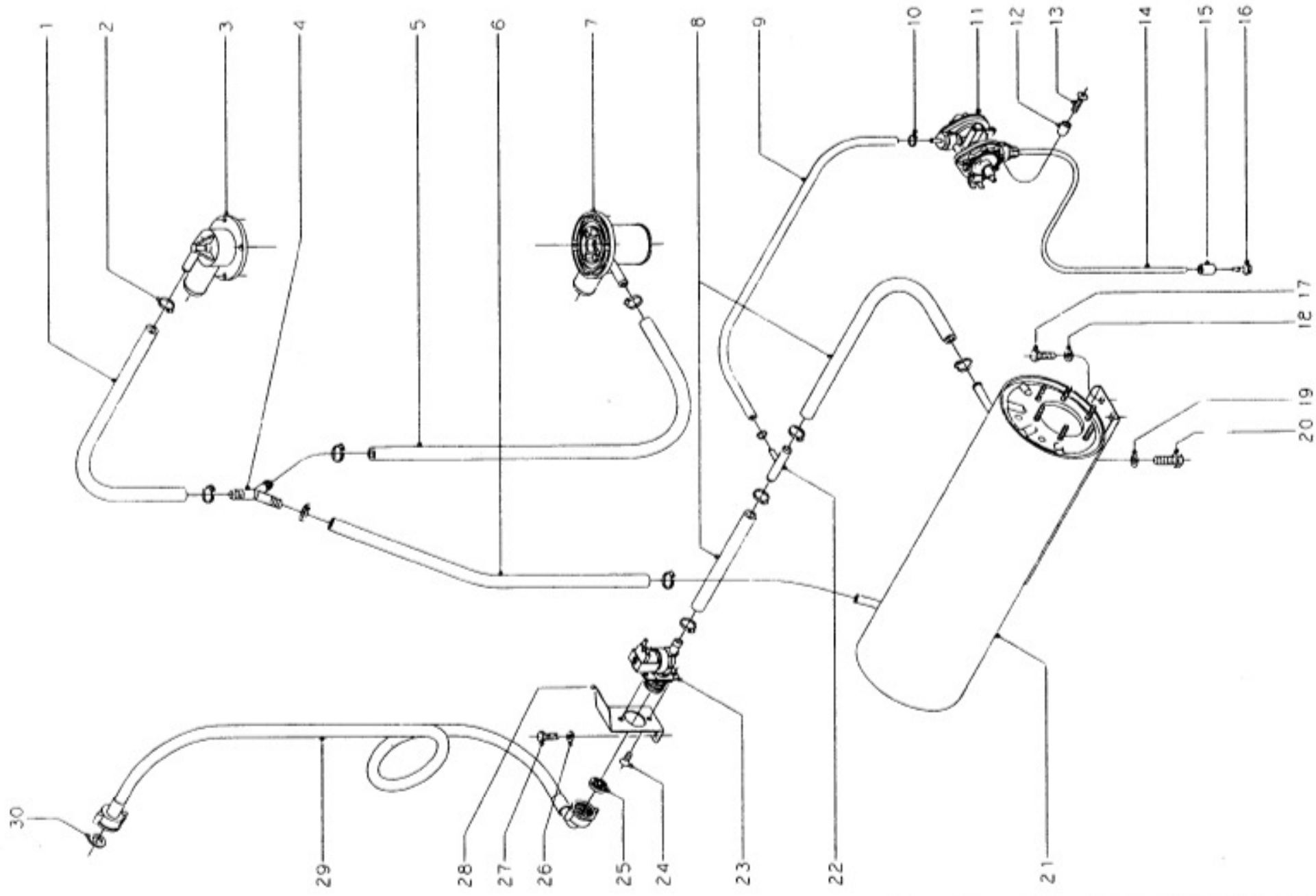
Abreviatura

LAVAVAJILLAS FI-30

Laminado
4

Página Industrial 5 de 6
DIN 14





N.º plano
C-464

Fi.º
7-97

Feche
7-97

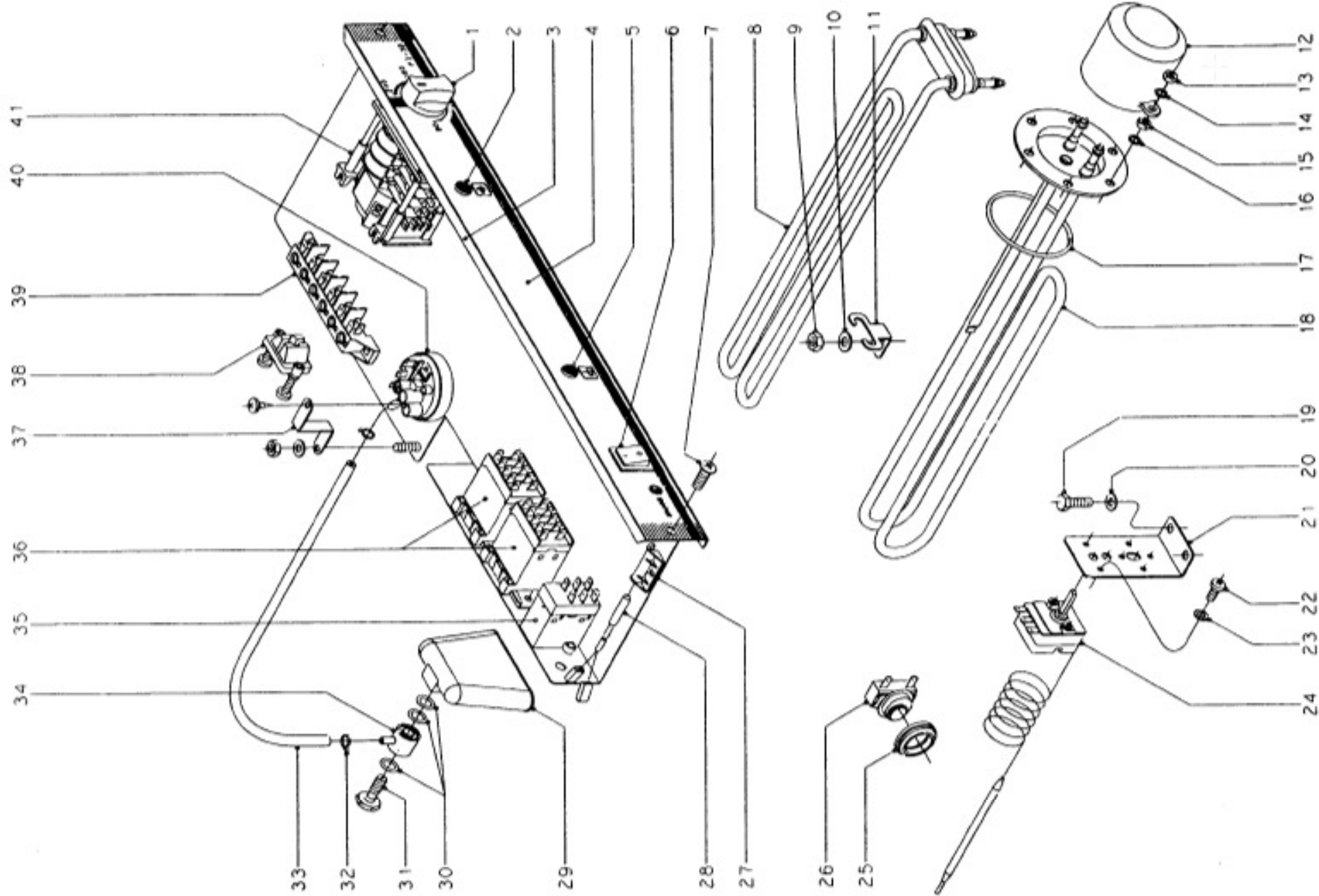
Aspirats

LAVAVAJILLAS FI-30

Laminis
5

FAOR

FAOR Industrial S.º Coop.
OBR.º



N.º de pieza
C-465



Fecha
7-97

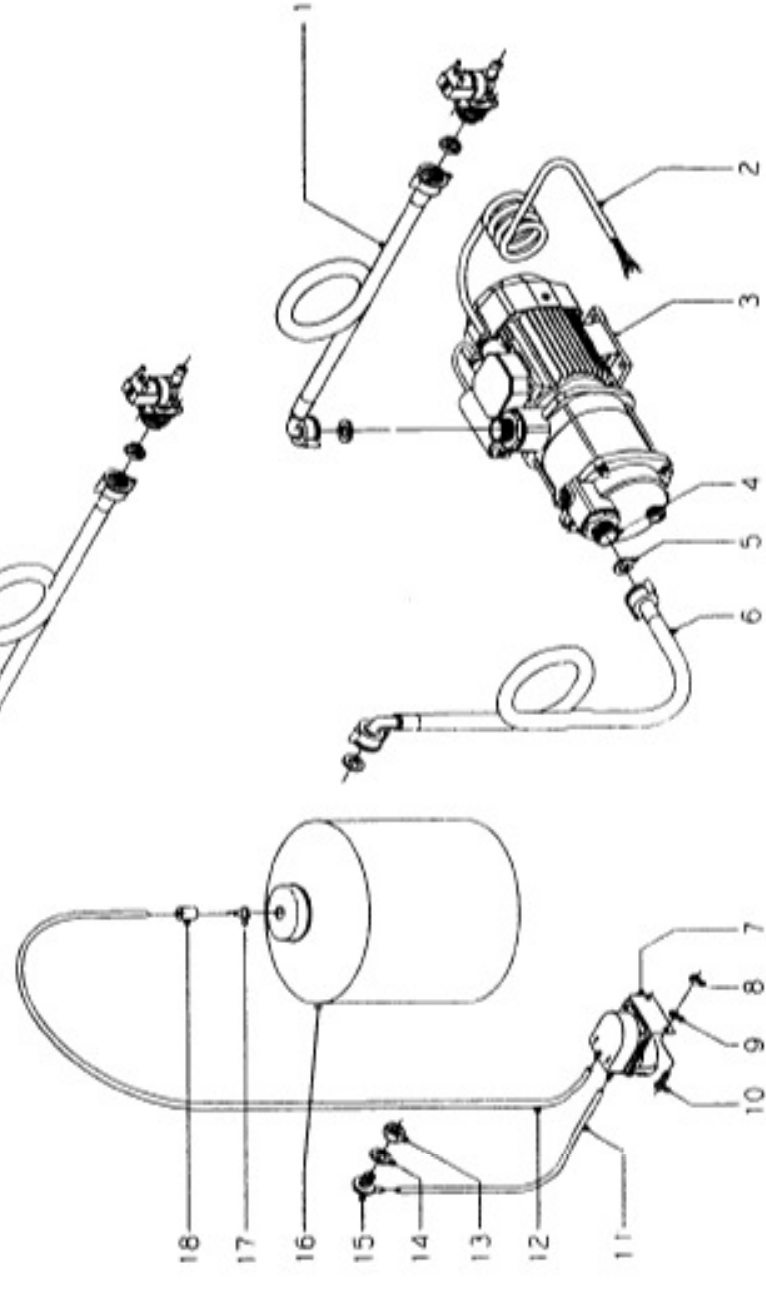
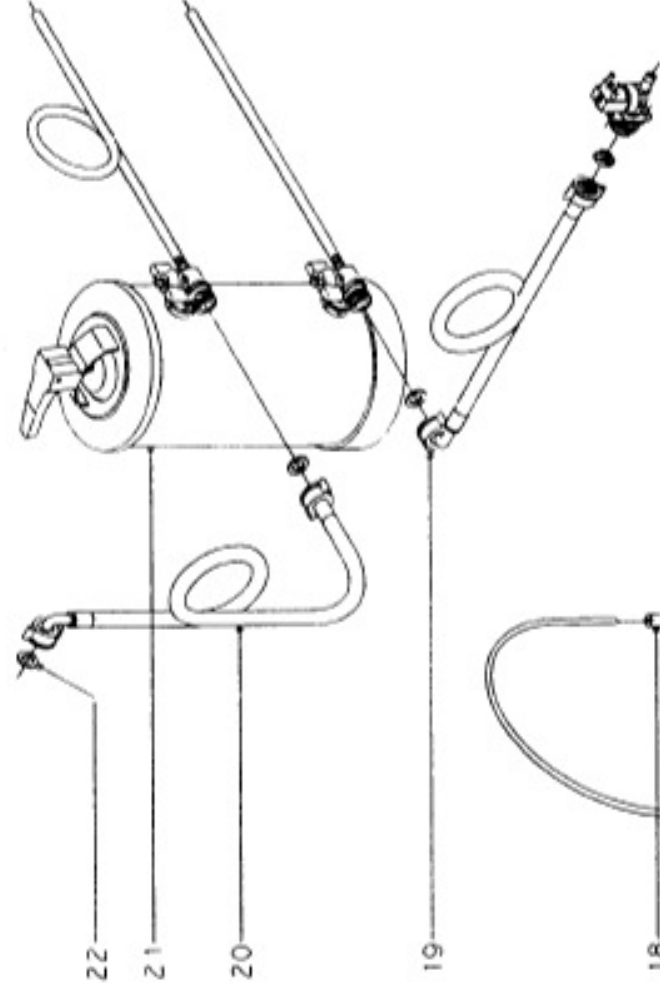
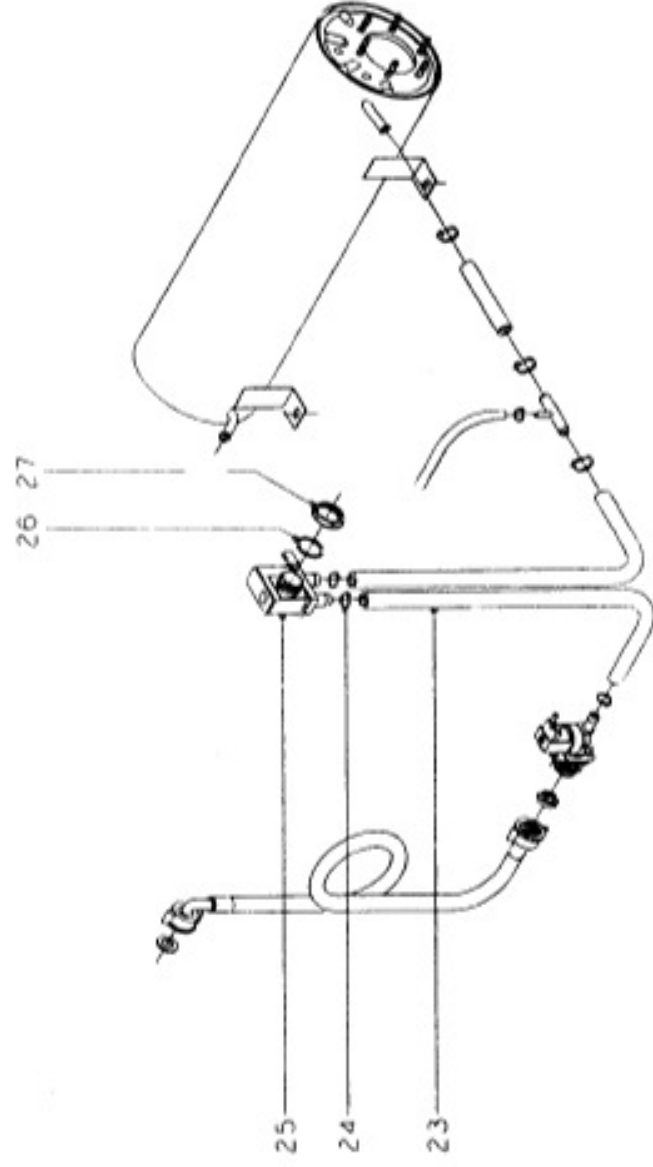
Revisión

LAVAVAJILLAS FI-30

Lamina
6

Page Industrial S. Coop
DNI 4





N.º pieza
C-466



Fecha
7-97

Agente

ACCESORIOS LAVAVAJILLAS

L.º 14-94

—

Fagor Industrial S. Coop

FAOR