

Producent: FAGOR

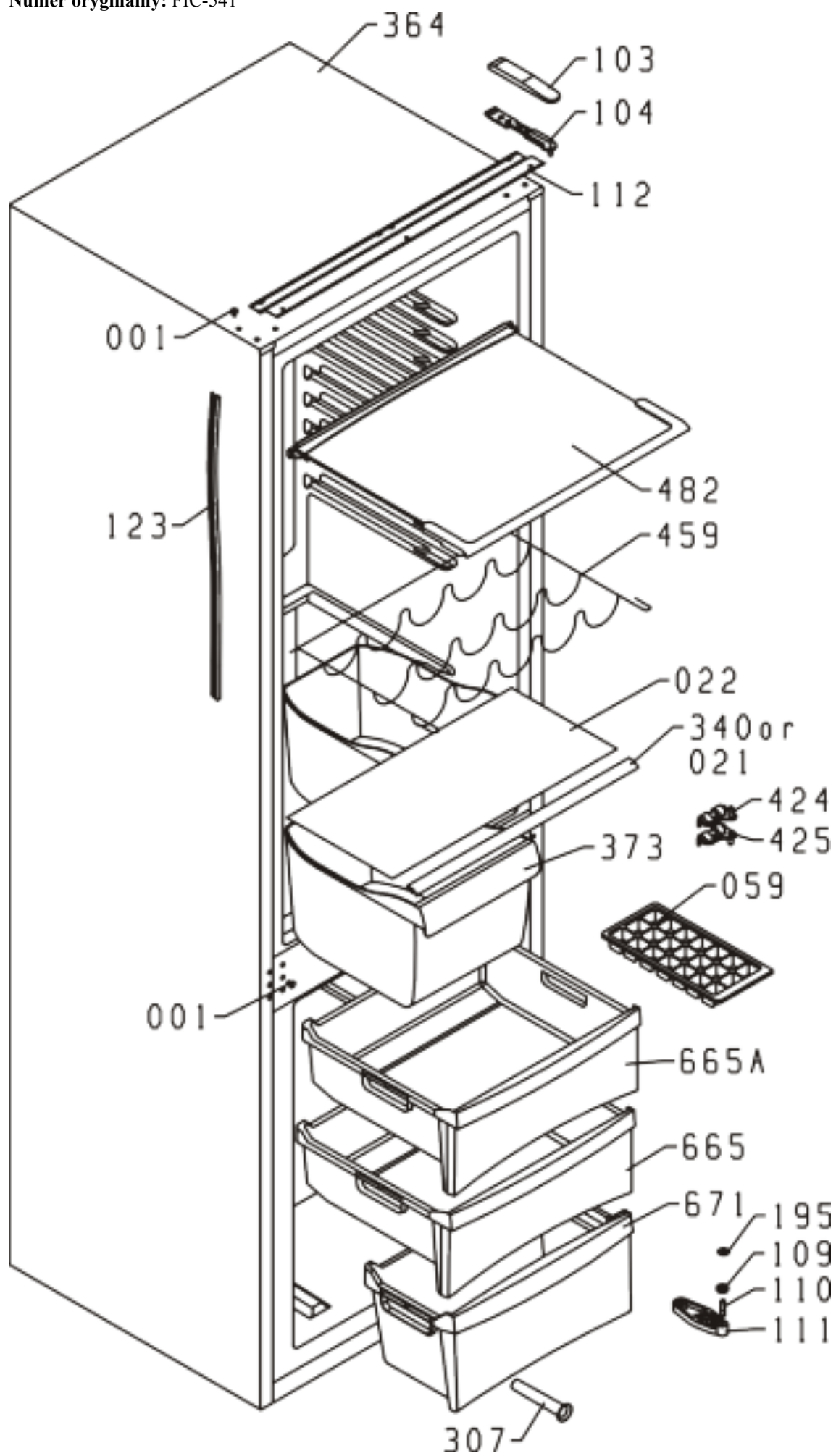
Numer oryginalny: FIC-541

Nazwa zwyczajowa: HZDI2626

Numer wewnętrzny: 291631

Sekcja: 0310S8

Producent: FAGOR
Numer oryginalny: FIC-541



Producent: FAGOR

Numer oryginalny: FIC-541

Nazwa zwyczajowa: HZDI2626

Numer wewnętrzny: 291631

Nr pos	Nr oryg	Nazwa
0001	069236	ZASLEPKA ZAWIASU
0022	597027	GLASS SHELF 443X268X4
0059	378483	ICE TRAY C 070
0103	381616	HINGE COVER HZA 070
0104	389258	UPPER HINGE NI
0109	069269	PODKŁADKA ZAWIASU
0110	180487	HINGE PLUG-LOWER L28
0111	396252	WSPORNIK ZAWIASU
0112	639959	PROFILE-LATERAL HZA 55 I BK 070
0123	396259	PROFILE-LATERAL HZI L1780
0195	041104	PODKŁADKA
0307	433053	OUTLET FUNNEL T
0340	544470	PROFIL PÓLKI SZKLANEJ
0373	662056	POJEMNIK NA WARZY.
0424	597770	MIDDLE HINGE HZI-B16 B NI
0425	597771	MIDDLE HINGE HZI-B16 C NI
0482	692386	GLASS SHELF
0665	662078	SZUFLADA
0671	662074	DRAWER LOWER ZO55,4 188 084/NES

Producent: FAGOR

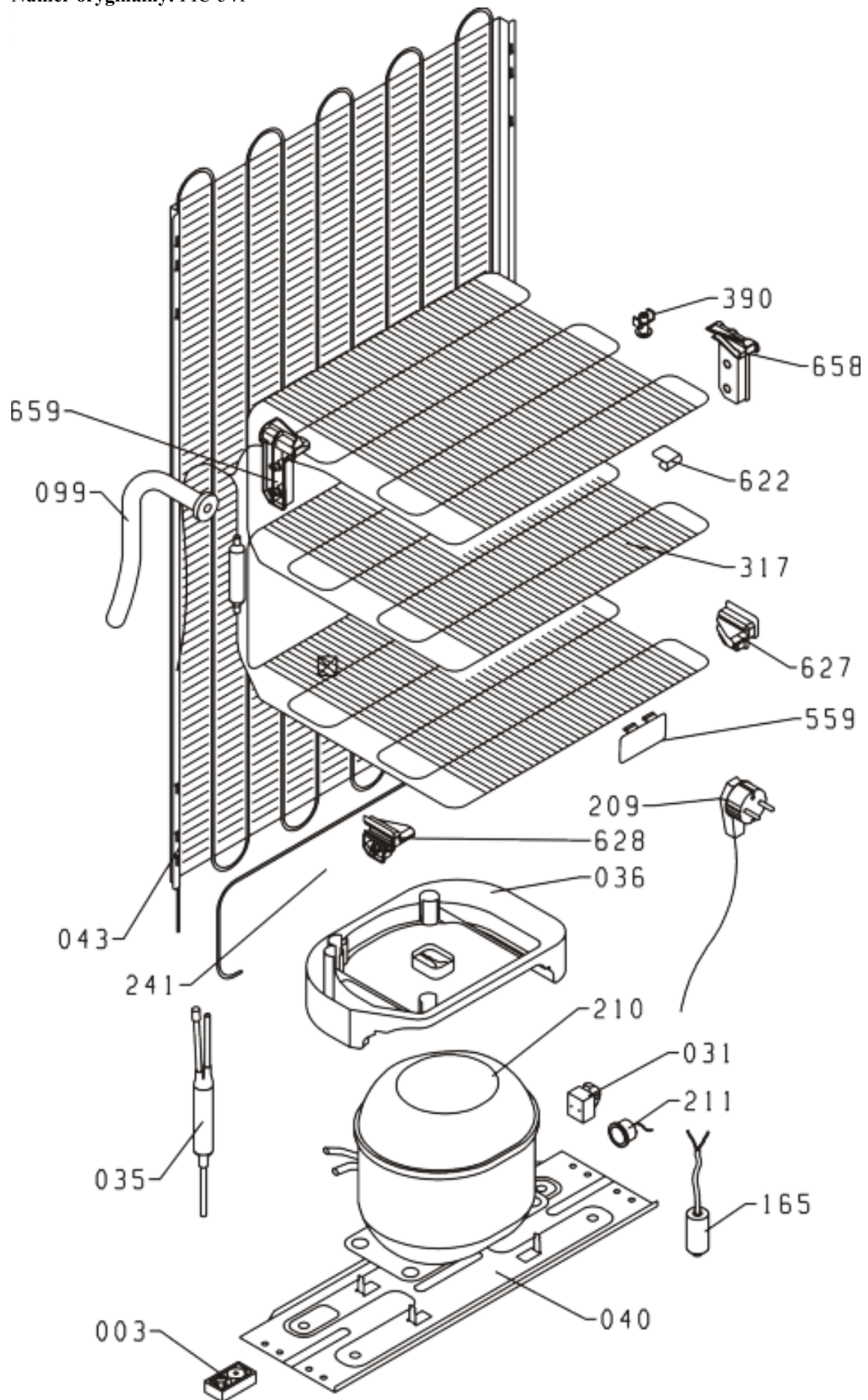
Numer oryginalny: FIC-541

Nazwa zwyczajowa: HZDI2626

Numer wewnętrzny: 291631

Sekcja: 0340A1

Producent: FAGOR
Numer oryginalny: FIC-541



Producent: FAGOR

Numer oryginalny: FIC-541

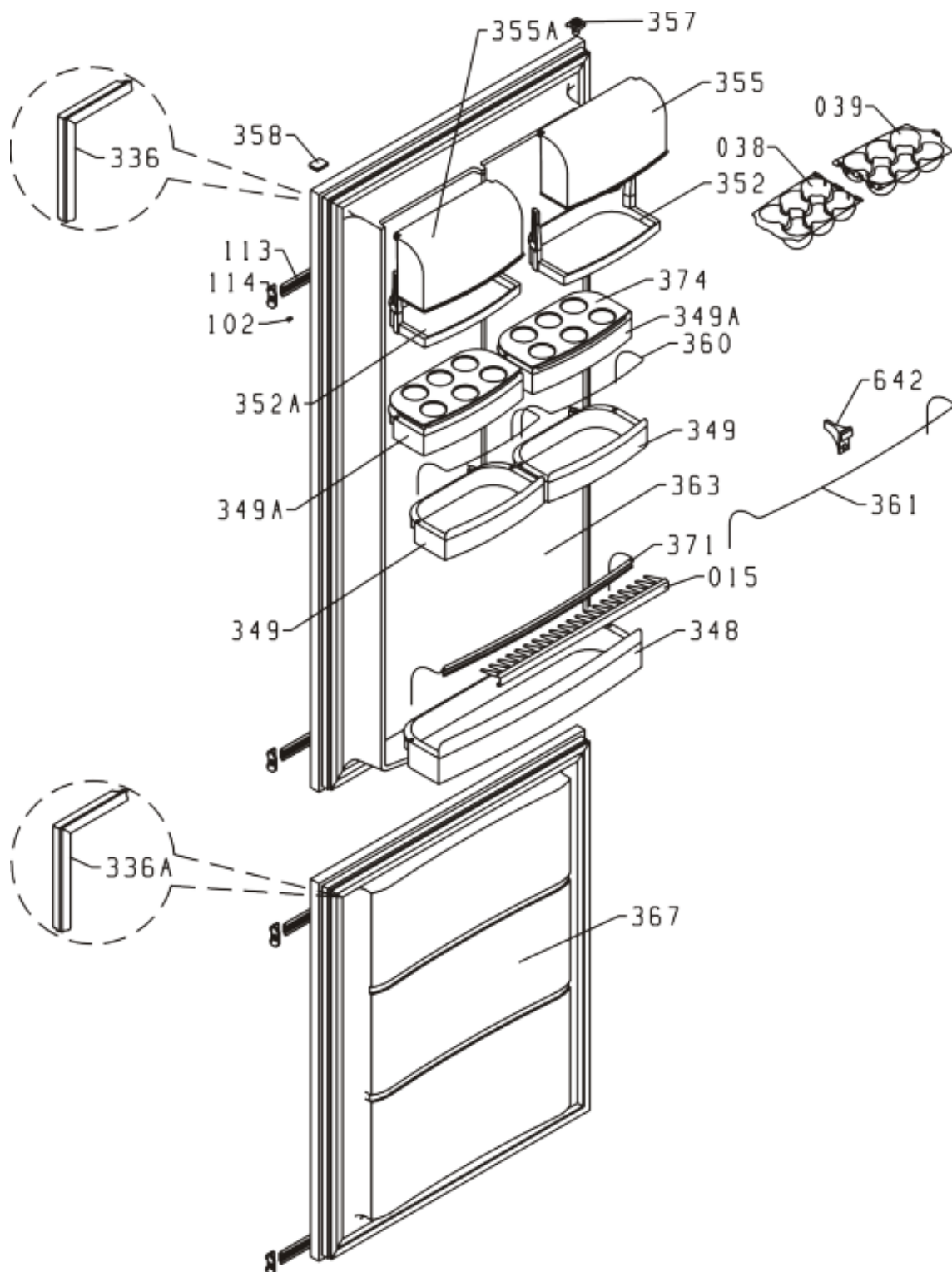
Nazwa zwyczajowa: HZDI2626

Numer wewnętrzny: 291631

Nr pos	Nr oryg	Nazwa
0031	288192	CONNECTION BOX PTC 6SP9017
0031	696210	STARTING RELAY EPTC103N0050 DANFOSS
0035	260862	DRYER WITH TUBE ENDS DRS 15
0036	420286	POJEMNIK SKROPLIN TA 6N
0040	662099	COMPRESSOR SUPPORT HZA 54
0043	662086	CONDENSER H54 Z19
0099	392850	RURA TERMOIZLOACYJ
0165	197396	KONDENSATOR 4/5/400/P2/ZD DUCATI
0165	267039	CAPACITOR 3,5/5/400/T DUCATI
0209	344610	POWER CORD PP/L/Y 3X0,5 2050
0210	236490	KOMPRESOR HK80AA ACC+KOND.
0210	288191	COMPRESSOR NS 1112Y JIAXIPERA
0211	288193	OVERLOAD 4TM129KFBYY-71
0317	148533	EVAPORATOR HZDI2626-5,0
0559	627946	TUB COVER HZ0
0622	639587	DRAWER SUPPORT
0627	639949	EVAPORATOR SUPPORT-RIGHT ZO BK040
0628	639948	EVAPORATOR SUPPORT-LEFT ZO BK040
0658	639945	EVAPORATOR SUPPORT-RIGHT HZ BK040
0659	639944	EVAPORATOR SUPPORT-LEFT HZ BK040

Producent: FAGOR
Numer oryginalny: FIC-541
Nazwa zwyczajowa: HZDI2626
Numer wewnętrzny: 291631

Sekcja: 32032



Producent: FAGOR

Numer oryginalny: FIC-541

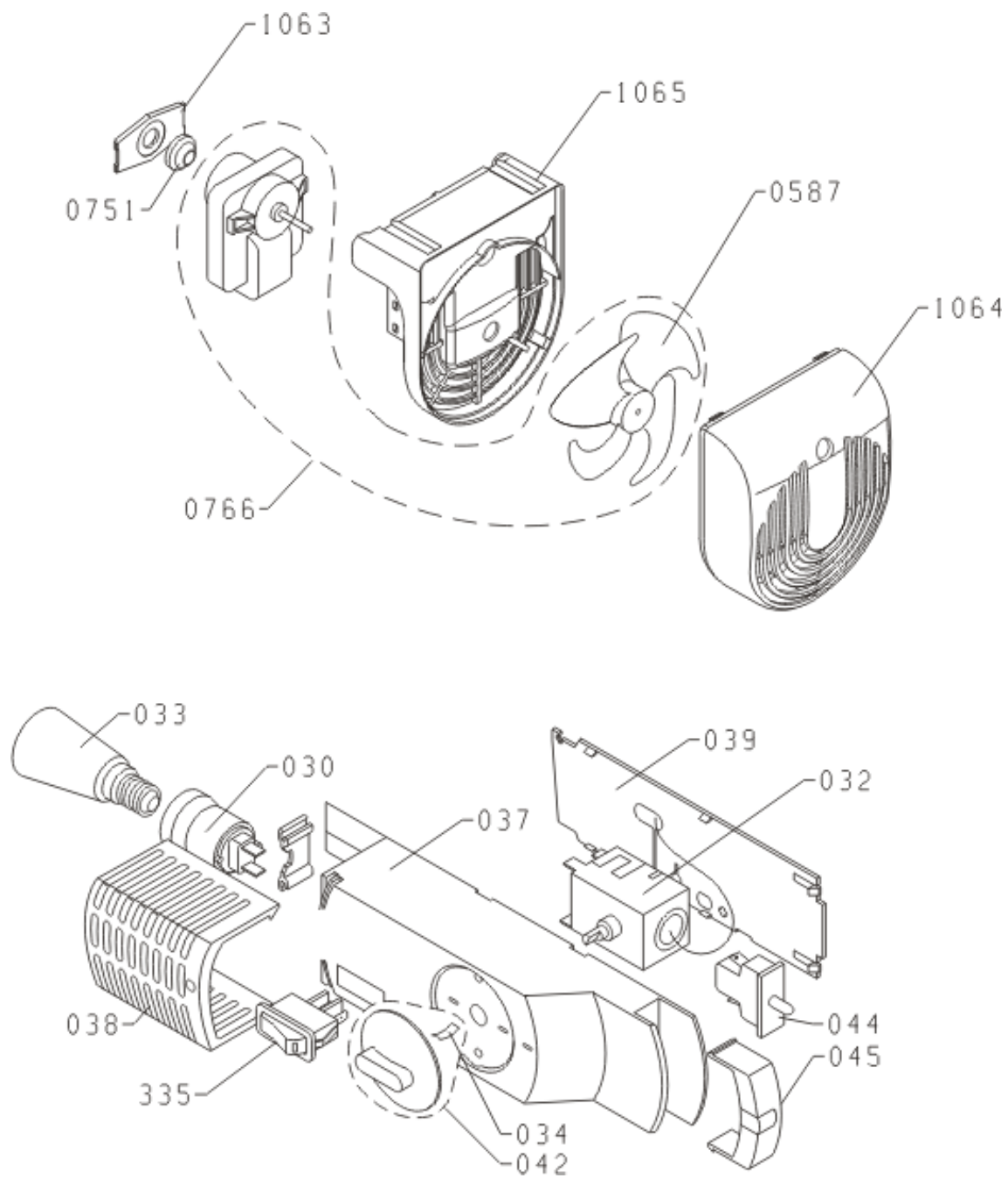
Nazwa zwyczajowa: HZDI2626

Numer wewnętrzny: 291631

Nr pos	Nr oryg	Nazwa
	596563	DOOR TRAY COVER H54 BK000 NES
	662052	POJEMNIK DRZWI DŁUG
0038	378442	POJEMNIK NA JAJKA 6N-D 070
0039	378441	POJEMNIK NA JAJKA 6N-L 070
0102	420247	FILLING PLUG 70
0113	396418	SLIDE HZI RAL 9003
0114	396419	GUIDE SLIDE HZI 070
0336	693272	MAGNETIC GASKET L1033-54-BE-MT6
0336A	693273	MAGNETIC GASKET L653-54-BE-MT6
0348	287010	DOOR TRAY-LONG H54D FGR 060/090
0349	662051	POJEMNIK DRZWI KR.
0352	662059	POJEMNIK DRZWI KR.
0355	287009	DOOR TRAY COVER H54D 000/090
0355A	596563	DOOR TRAY COVER H54 BK000 NES
0357	396267	TULEJA DRZWI Z OS.
0358	381574	DOOR CORNER FRONT B-16 B 070
0360	596549	DOOR TRAY RAIL H 54D L188 CR
0361	646232	DOOR TRAY RAIL H 54 L394 CR
0363	694730	INSULATED DOOR
0367	291525	INSULATED DOOR Z54D L653 A-I

Producent: FAGOR
Numer oryginalny: FIC-541
Nazwa zwyczajowa: HZDI2626
Numer wewnętrzny: 291631

Sekcja: 33038



Producent: FAGOR

Numer oryginalny: FIC-541

Nazwa zwyczajowa: HZDI2626

Numer wewnętrzny: 291631

Nr pos	Nr oryg	Nazwa
0030	596294	LAMPHOLDER E14-OE18
0032	189220	THERMOSTAT 077B3201 DANFOSS
0033	273235	BULB E14 15W 230V
0034	057596	SPRĘŻYNA POKRĘTŁA
0037	528217	OBUDOWA TERMOSTATU
0038	530641	BULB SHIELD H M4 V
0039	528313	POKRYWA OBUDOWY T.
0042	381953	THERMOSTAT KNOB H M4 070
0044	668433	SWITCH LIGHT HL404GI
0045	380558	SWITCH LIGHT COVER H M4 070
0335	693140	SWITCH
0587	100226	FAN PROPELER EM2513
0751	631213	FAN RUBBER
0766	180734	FAN EM2108
1063	180285	FAN SPRING 54N-H2
1064	189762	EVAP FAN COVER 54N-H2B
1065	180284	FAN HAUSING 54N-H2