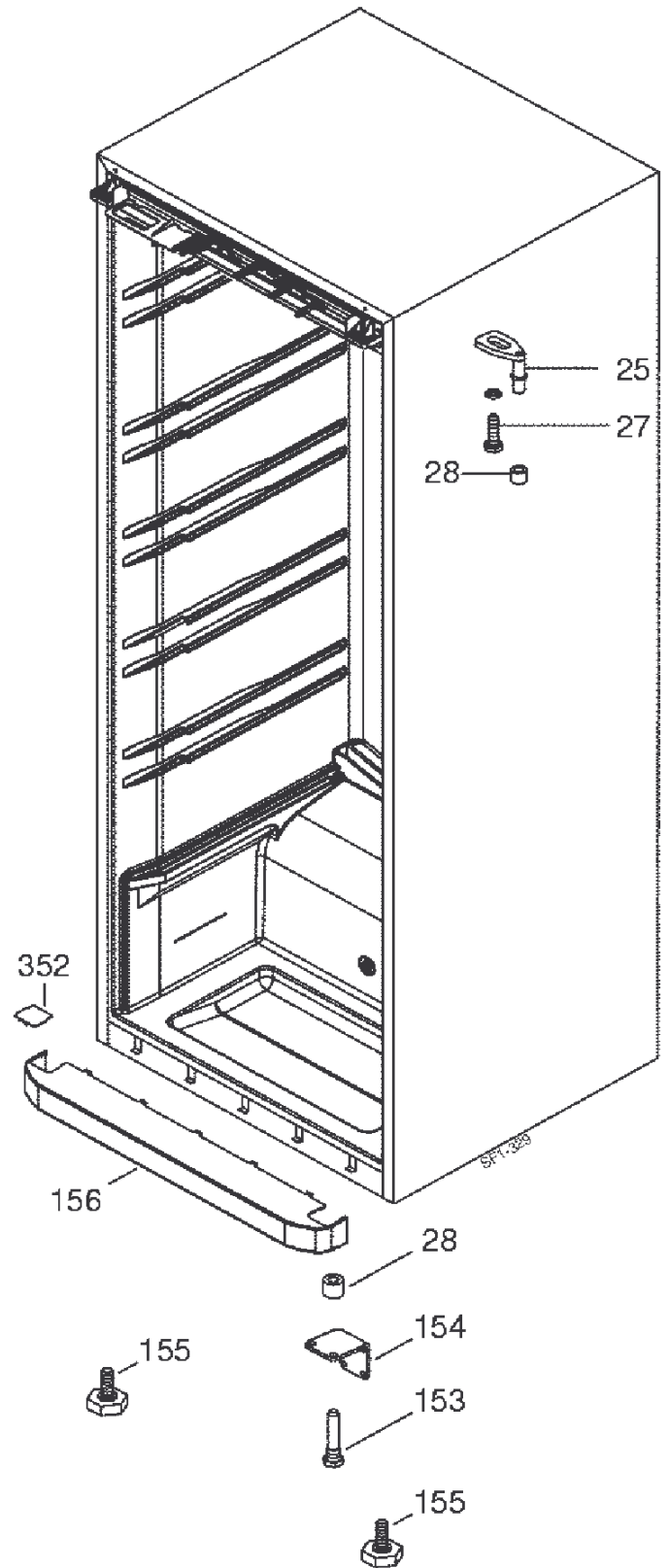
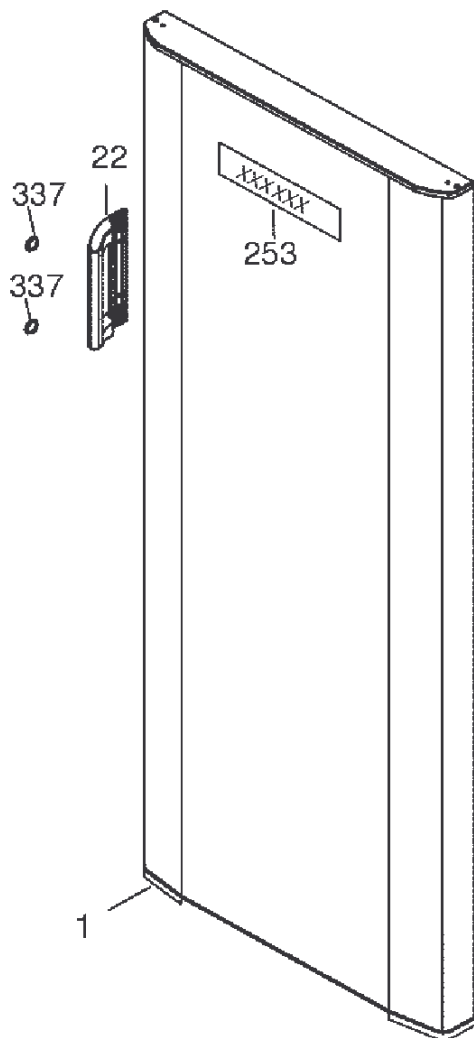
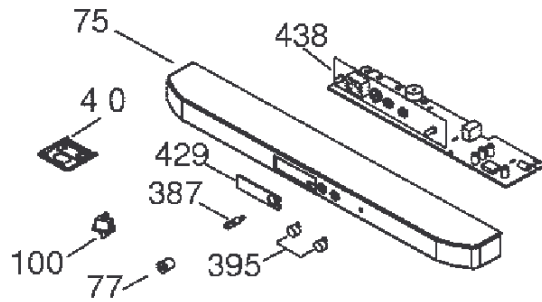
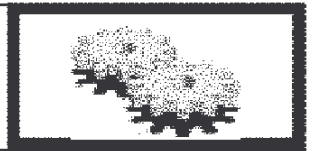
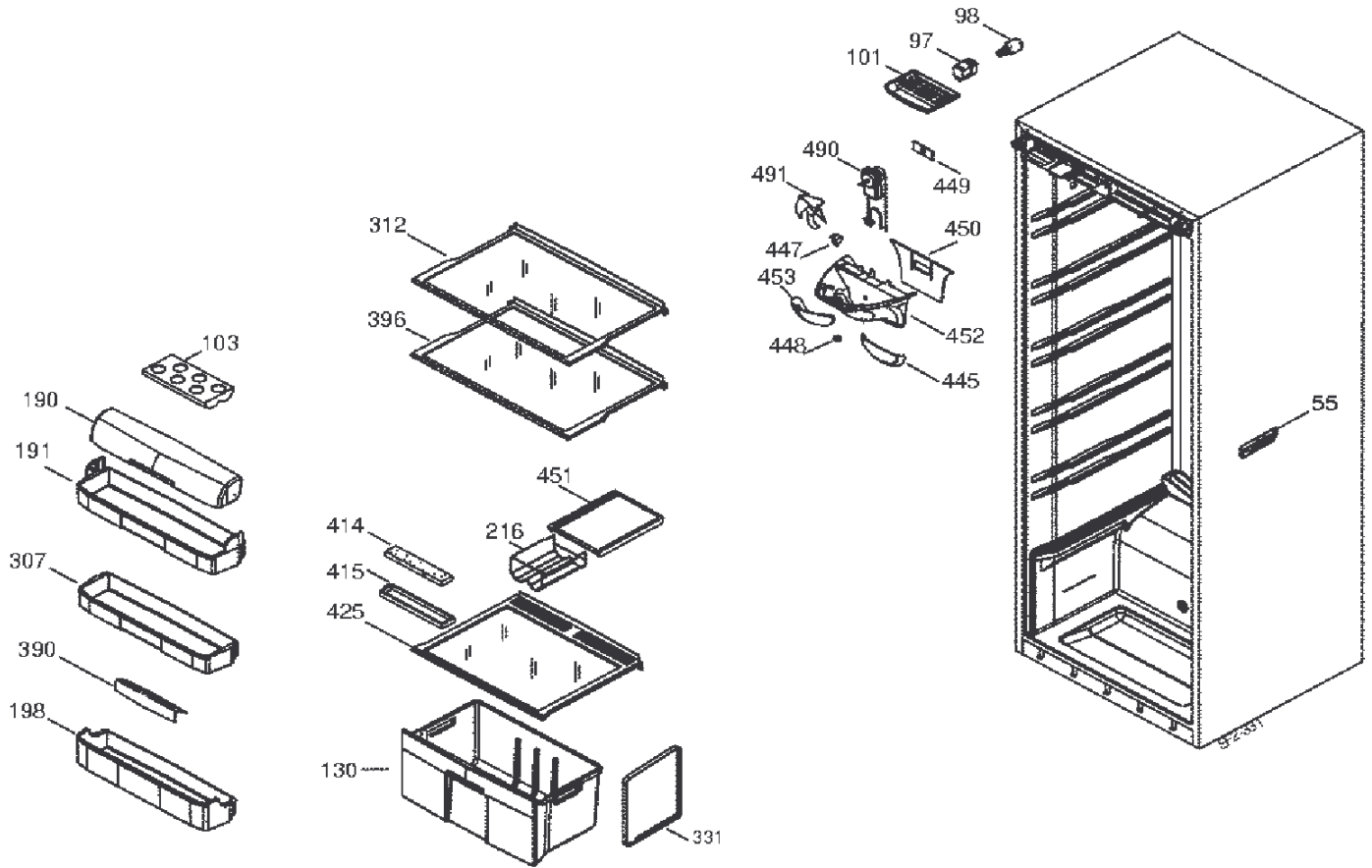
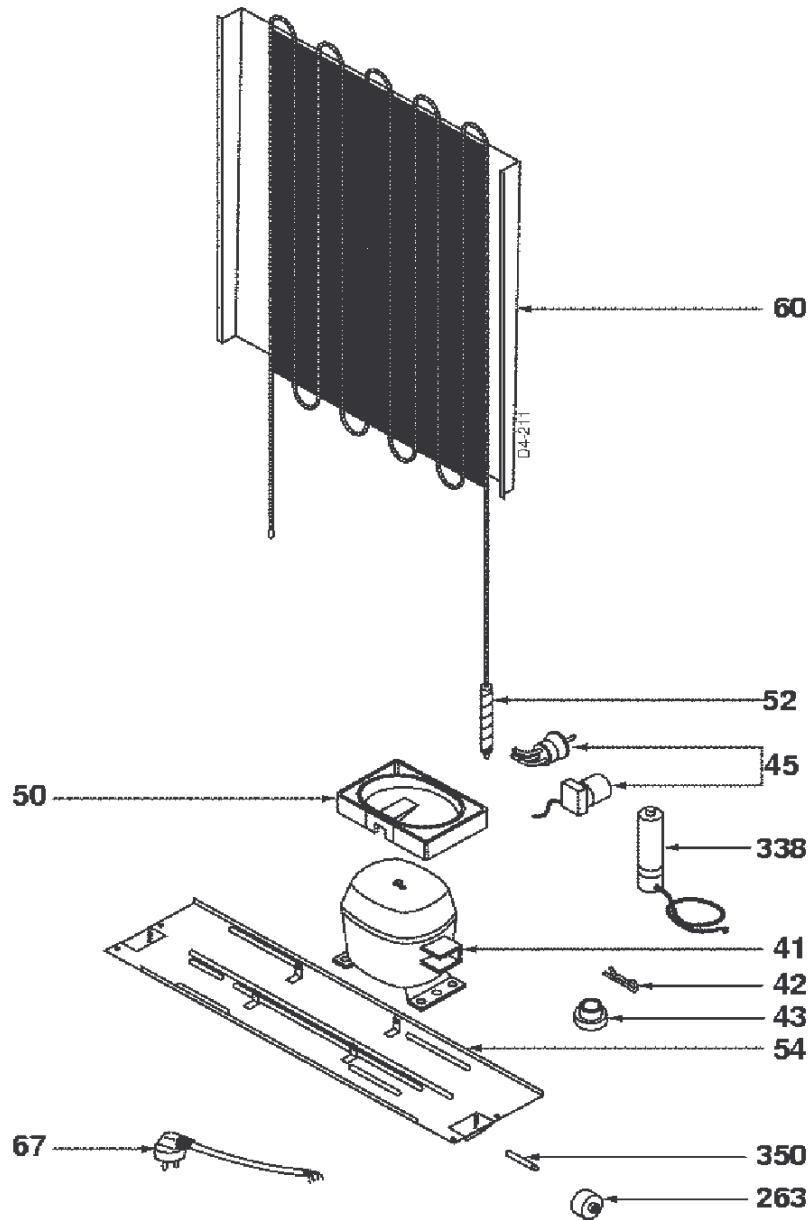
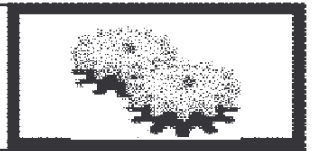


FSC-22XE  
FSC-22EX/1  
5T45F2XF2







Tav.3800.0014.F

D4-211

