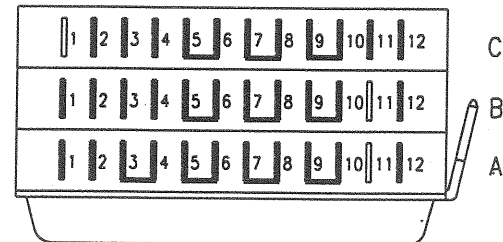
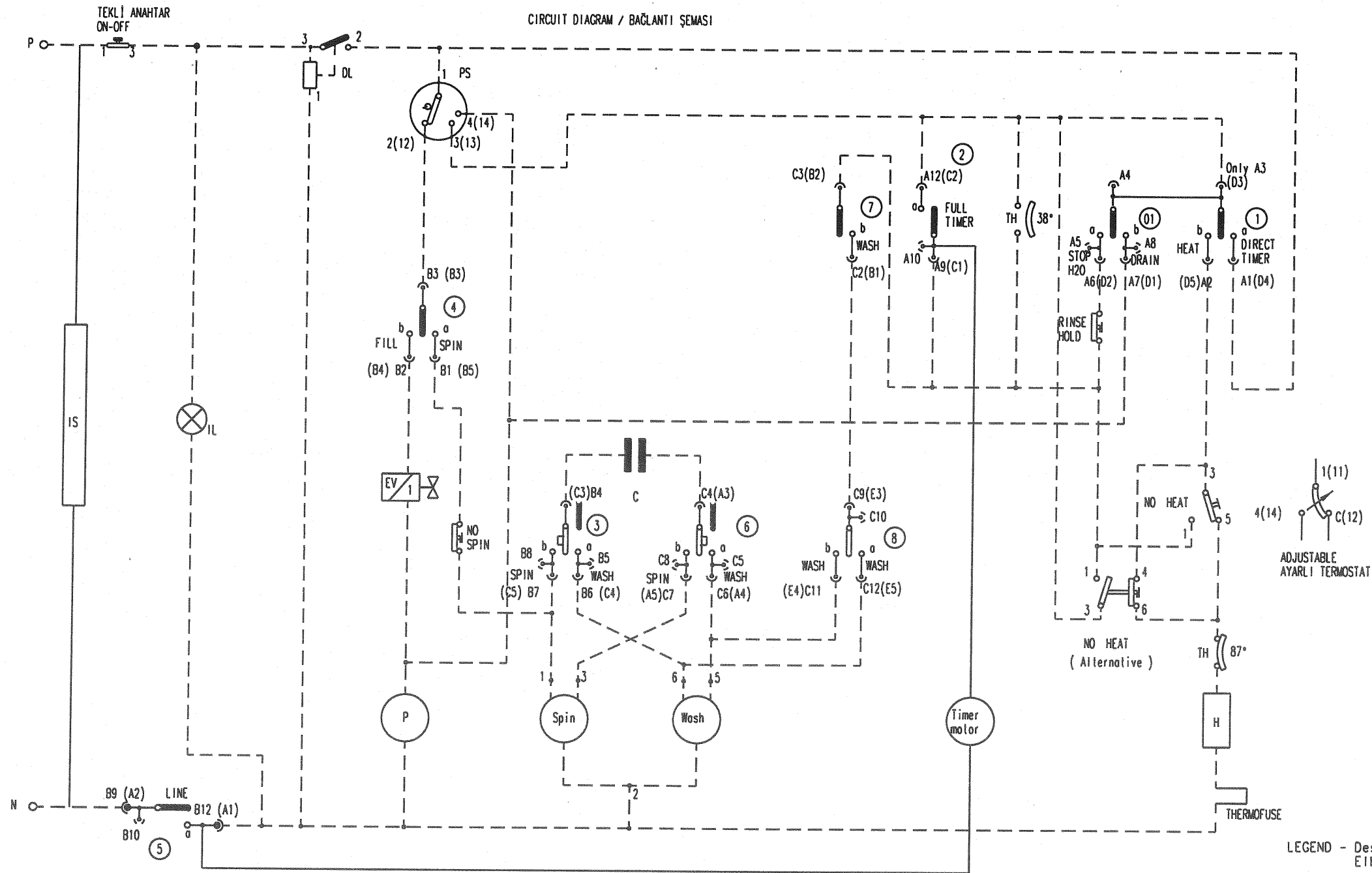


Invensys PC Kontak Görünüşü



02/01 Tip Malzeme Renk Standart Ölçü		arçelik		MALZEME/MATERIAL	
TARİH	01.09.2003	İSİM	ÖZLEM	ANA KABLO GR. CABLE HARNESS ASSY.	
TARİH	01.09.2003	ERSAN			
TARİH	01.09.2003	GÖKKUS			
Toleransı Verilmeyen Ölçü (DIN)	±10	Kontrol Ölçüleri		RESİM NO.	28.3080
TIP	D.İ. NO	D.T. NO	TARİH	D. YAPAN	ONAY
				Ma. Sınıfı	Komp. Sıra No
				Tip	St. Değ.
				OLÇEK	say. no.
				YERİNE GEÇTİ	İmza



P:Phase/Faz
N:Notr
IS:Interference suppressor/Parazit filitresi
IL:Indicator lamp/Gösterge lambası
H:Heater/Isıtıcı
DL:Door lock/Kapı kilidi
PS:Pressure switch/Su seviye anahtarı
EV:Cold water valve/Soğuk su vanası
DP:Drain pump/Tahliye pompası
TH:Fixed thermostat/Sabit termostat 39°C / 87°C
C:Capacitor/Motor kondansatör
S:Spin winding/Motor sıkma sargısı
W:Wash winding/Motor yıkama sargısı

Contact Capacity/Kontak kapasitesi
16(4) 250V 30000 cycle
14A 250V 75000 cycle
4(4)A 250V 50000 cycle
2.5(2.5)A 250V 250000 cycle

02	01	Tip	Malzeme	Renk	Standart	Ölçü	MALZEME/MATERIAL							
							TARİH				İSİM			
							05.12.2005				ÖZLEM			
							05.12.2005				MUSTAFA			
							05.12.2005				TEZDUYAR			
Toleransı Verilmeyen Ölçü (DIN)							Kontrol Ölçüleri				RESİM NO.			
							28				1828			
TIP							Ma.Sınıf				ÖLÇEK			
D no.							28				-			
D.T.NO							1828				-			
TARİH							01				-			
D.YAPAN							00				-			
ONAY							28				-			
							2806260100				YERİNE GEÇTİ			

PROGRAM CİHAZI
(INVENSYS TIMER)

RESİM NO. 28 1828 01 00
Ma.Sınıf 28 1828 01 00
Komp.Sıra No 28 1828 01 00
Tip 28 1828 01 00
St.Değ 28 1828 01 00
ÖLÇEK -
say.no. 2
tamamı 3


SEQUENCE CHART
PROGRAM AKIŞ ŞEMASI

CONTACT POSITION/KONTAK POZİSYONU	01		1		2		3		4		5		6		7		8	
	b	a	b	a	b	a	b	a	b	a	b	a	b	a	b	a	b	a
1 FILL-->HEATING-->WASH																		
2 FILL-->WASH+HEATING																		
3 FILL-->WASH+HEATING	40																	
4 FILL-->HEATING-->WASH																		
5 FILL-->WASH																		
6 DRAIN	60																	
7 FILL-->WASH																		
8 DRAIN + WASH	40																	
9 FILL-->WASH																		
10 DRAIN + WASH																		
11 FILL-->WASH																		
12 RINSE HOLD/FILL-->WASH																		
13 DRAIN + WASH																		
14 DRAIN + SPIN																		
15 STOP																		
16 FILL-->WASH+HEATING	40																	
17 FILL-->HEATING																		
18 FILL-->WASH																		
19 FILL																		
20 FILL-->WASH																		
21 DRAIN																		
22 FILL-->WASH																		
23 DRAIN																		
24 FILL-->WASH																		
25 DRAIN																		
26 FILL-->WASH																		
27 RINSE HOLD/PAUSE																		
28 DRAIN + WASH																		
29 DRAIN + SPIN																		
30 STOP	60																	
31 FILL-->WASH																		
32 DRAIN + WASH																		
33 FILL-->WASH+HEATING	90																	
34 FILL-->HEATING-->WASH																		
35 FILL-->WASH+HEATING																		
36 FILL-->WASH+HEATING	60																	
37 FILL-->HEATING-->WASH																		
38 FILL-->WASH+HEATING	40																	
39 FILL-->HEATING-->WASH																		
40 FILL-->WASH																		
41 FILL-->WASH																		
42 FILL-->WASH																		
43 FILL-->WASH																		
44 DRAIN + WASH																		
45 FILL-->WASH																		
46 DRAIN + WASH																		
47 FILL-->WASH																		
48 DRAIN + WASH																		
49 DRAIN + SPIN																		
50 FILL+WASH																		
51 DRAIN + WASH																		
52 DRAIN + SPIN																		
53 FILL+WASH																		
54 DRAIN + WASH																		
55 DRAIN + SPIN																		
56 DRAIN + SPIN																		
57 STOP																		
58 FILL-->WASH																		
59 DRAIN																		
60 FILL-->WASH+HEATING	60																	

TIMER POSITIONS
TIMES/SÜRELER:
I II IV
2.5' 5' 15'

TEMPERATURE/SICAK
LEVEL / SEVİYE H.Ö.
WASH/YIKAMA NORM./GENTİLE
BEGINNING OF PROGRAM
STEP TIMES
ADIM SÜRELERİ
TIMING/SÜRE

TIMER POSITION/TIMER POZİSYON	01	1	2	3	4	5	6	7	8
DRAIN	b	a	b	a	b	a	b	a	b
RINSE HOLD	7	5	2	1	11	12	7	5	2
HEATER	A	A	A	B	B	B	C	C	C
DIRECT TIMER									
FULL TIMER									
SPIN CAPACITOR									
WASH CAPACITOR									
EV FILL									
SPIN									
LINE									
SPIN CAPACITOR									
WASH CAPACITOR									
WASH									
CONTACT POSITION / KONTAK POZİSYONU									
CW DIRECTION									
CCW DIRECTION									

Tip	Malzeme	Renk	Standart	Ölçü	MALZEME/MATERIAL	
					PROGRAM CİHAZI	
					(INVENSYS TIMER)	
					RESİM NO.	
TARİH					İSİM	
05.12.2005					ÖZLEM	
05.12.2005					MUSTAFA	
05.12.2005					TEZDUYAR	
Toleransı Verilmeyen Ölçü (DIN)					Kontrol Ölçüleri	
D no. D.T.NO TARİH D.YAPAN ONAY					Ma.Sınıf Komp.Sıra No Tip St.Değ	
					28 1828 01 00	
					2806260100 YERİNE GEÇTİ	
					ÖLÇEK -	
					say.no. 3	
					tamamı 3	