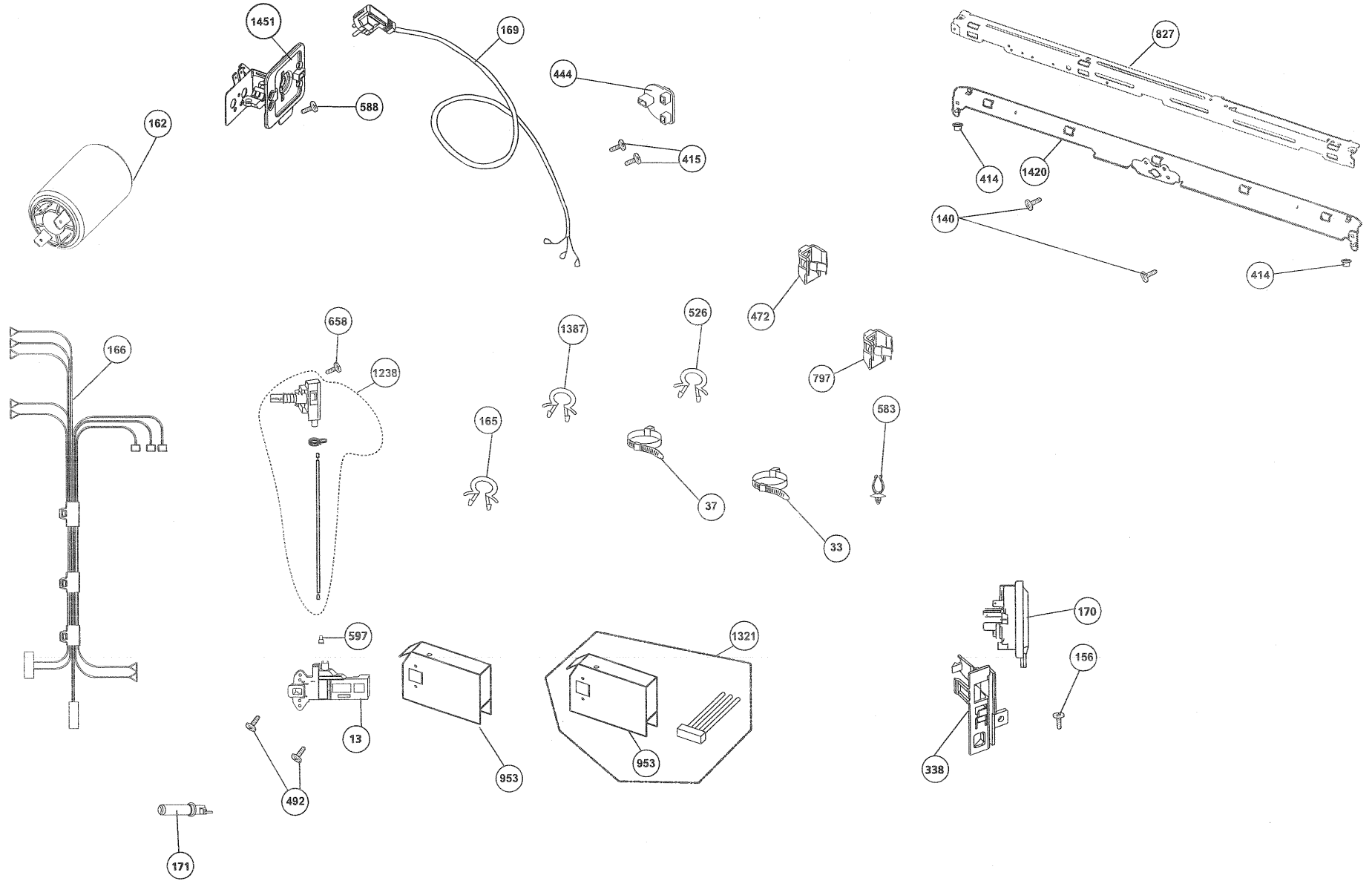



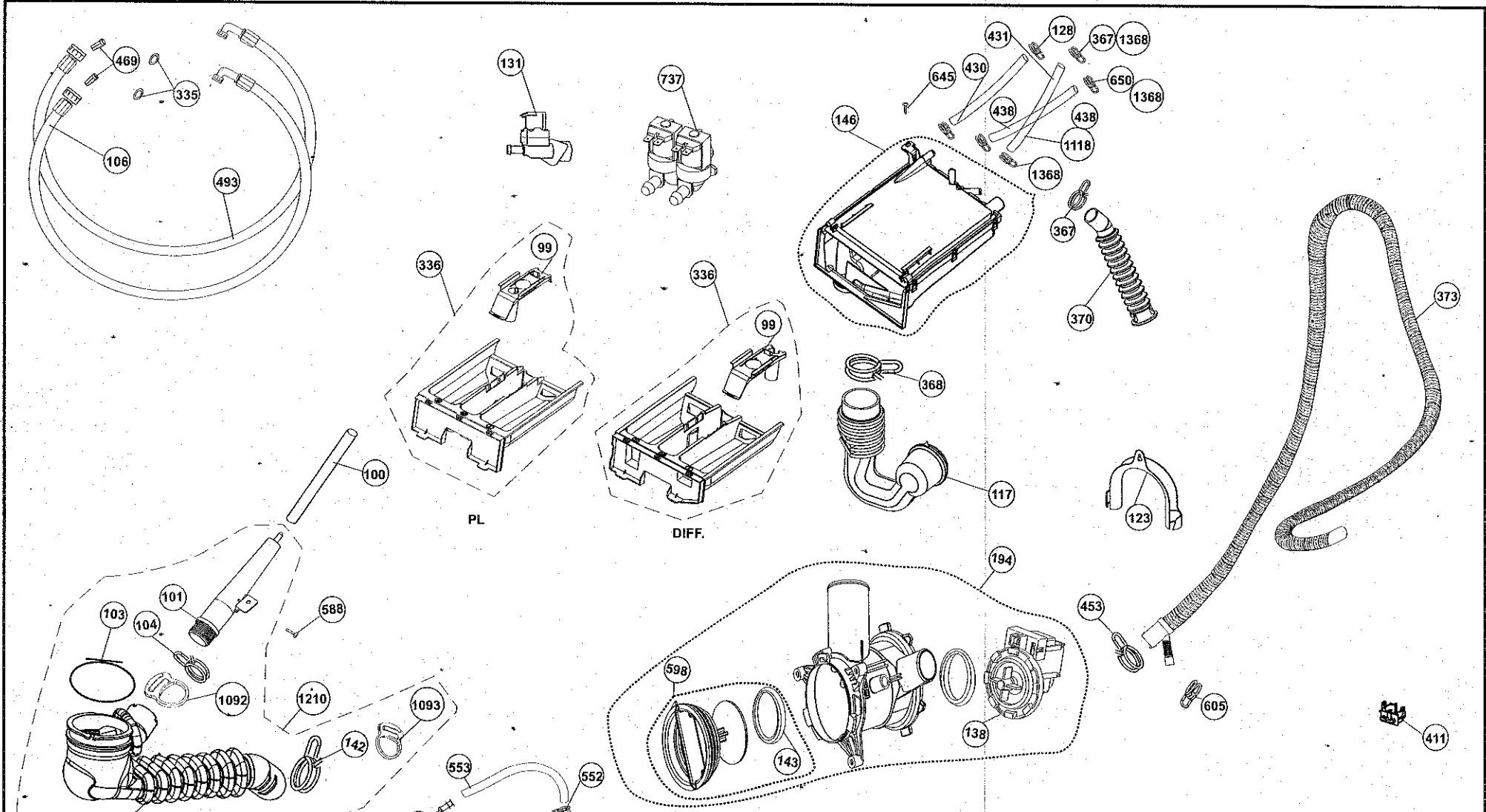
ÖRNEK GÖRÜNÜŞ GRUBU

STOK NUMARASI: 286900 9001 / 9002


arçelik	GRUP ISMI	ÜRÜN	BİLDİRGE NO.	REV. NO	TARİH	HAZIRLAYAN	ONAY	SAYFA NO
ÜGB-ÇM	GÖRÜNÜŞ GRUBU/ TOP PANEL ASSEMBLY	PL2B FORA	ÇS.542	02	04.10.2007	N.ATASEVER <i>N. Atasever</i>	HASMET CIZMECT <i>Hasmet Cizmect</i>	207040 0045

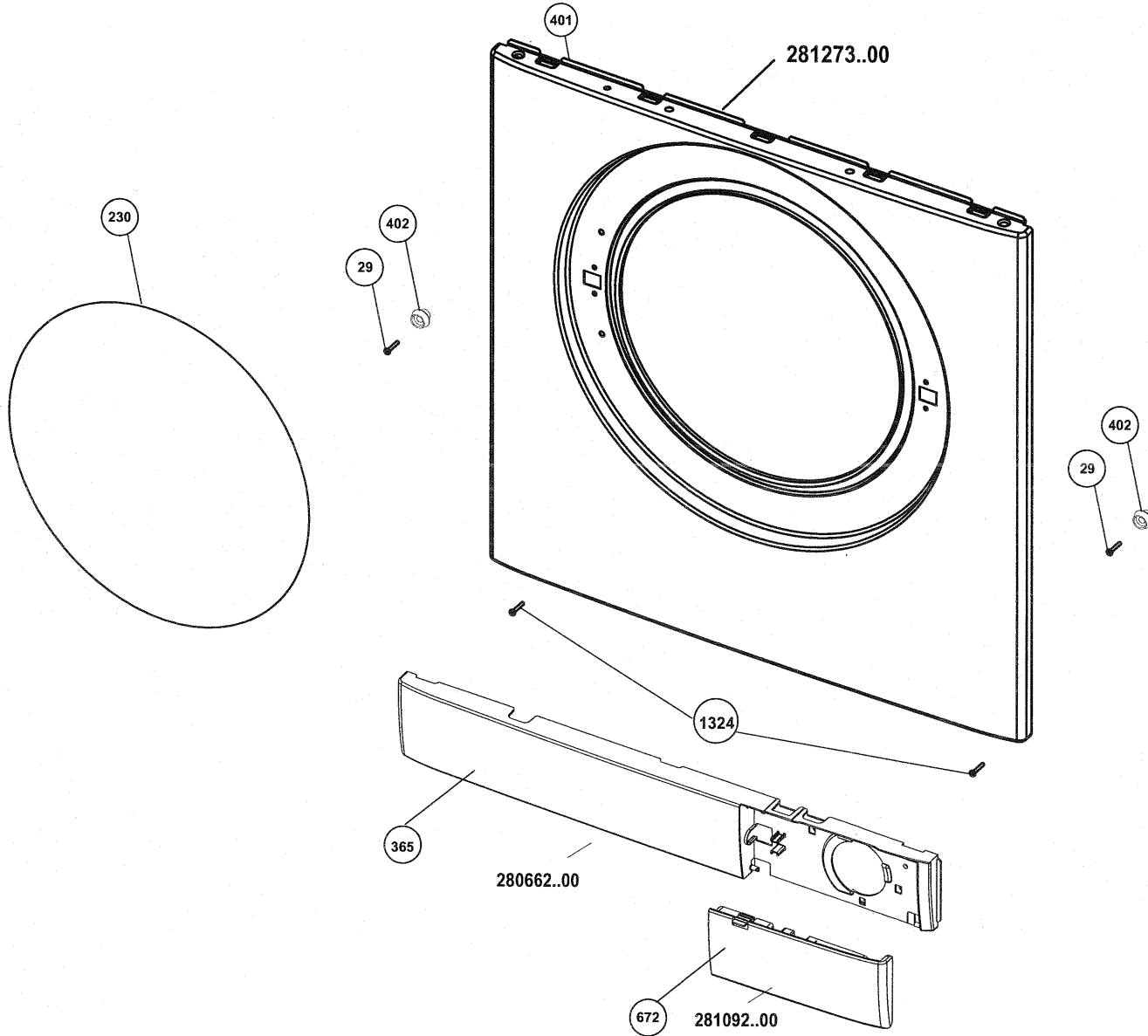



 arçelik	GRUP İSMİ	ÜRÜN	BİLDİRGE NO.	REV. NO	TARİH	HAZIRLAYAN	ONAY	SAYFA NO
ÜGB-ÇM	KONTROL GRUBU/ CONTROL PANEL ASSEMBLY	FORA / YOÇ C10 / C12/JUNIOR	ÇS.	07	20.3.2008	İŞİL VAROL	HASMET ÖZMECİ	207020 0017

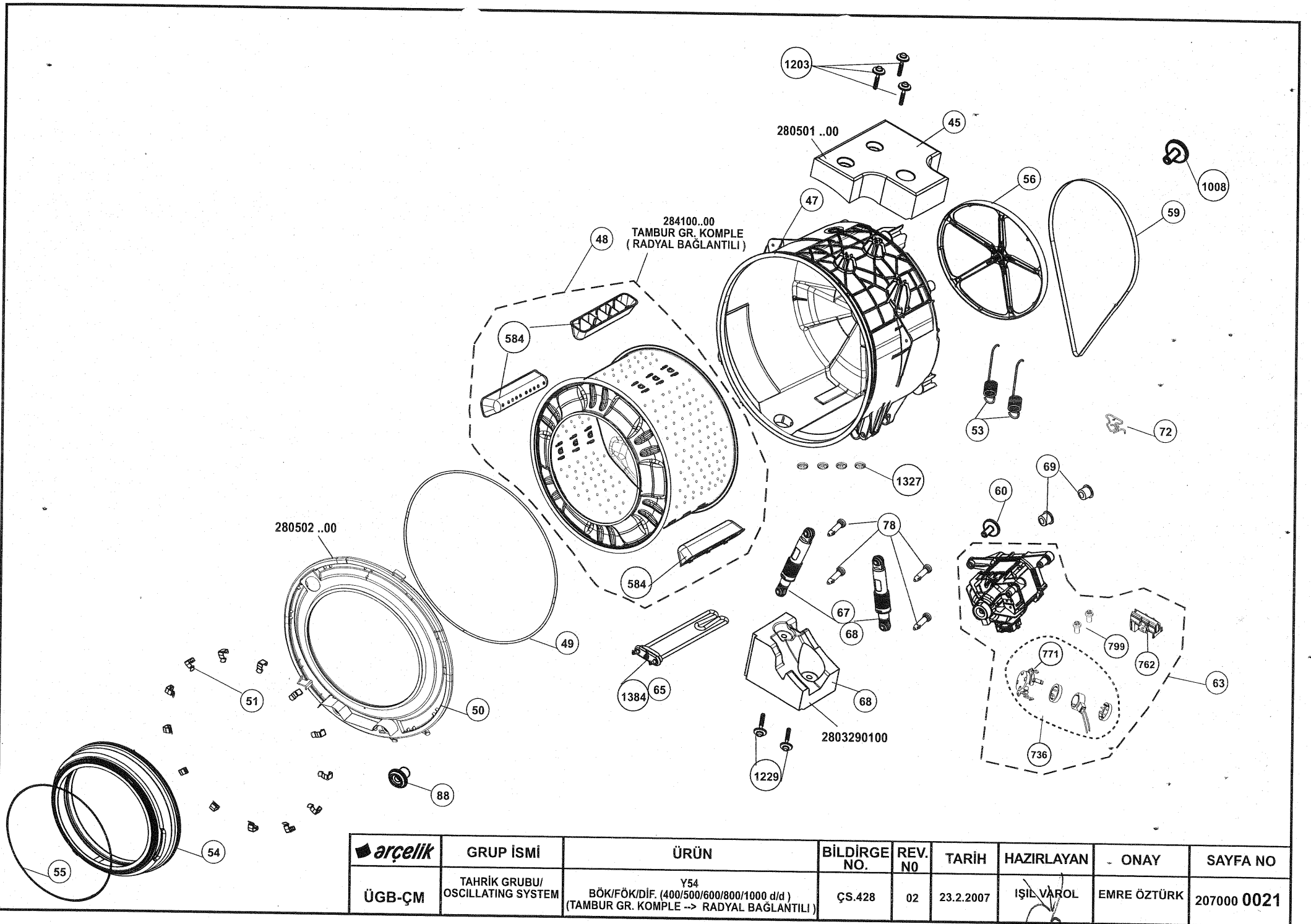



-The exploded view refers to different models within product range.
 Some of the parts shown here may not be in the bill of material (part list or BOM).
 For this reason, this view must be used together with the stock no. and the BOM of the product.
 -Patlatılmış resim ürün gamındaki farklı modeller için hazırlandığından burada gösterilen parçaların bazıları parça listenizde olmayabilir. Bu nedenle, bu resim ürün stok nosu ve parça listesiyle birlikte kullanılmalıdır.

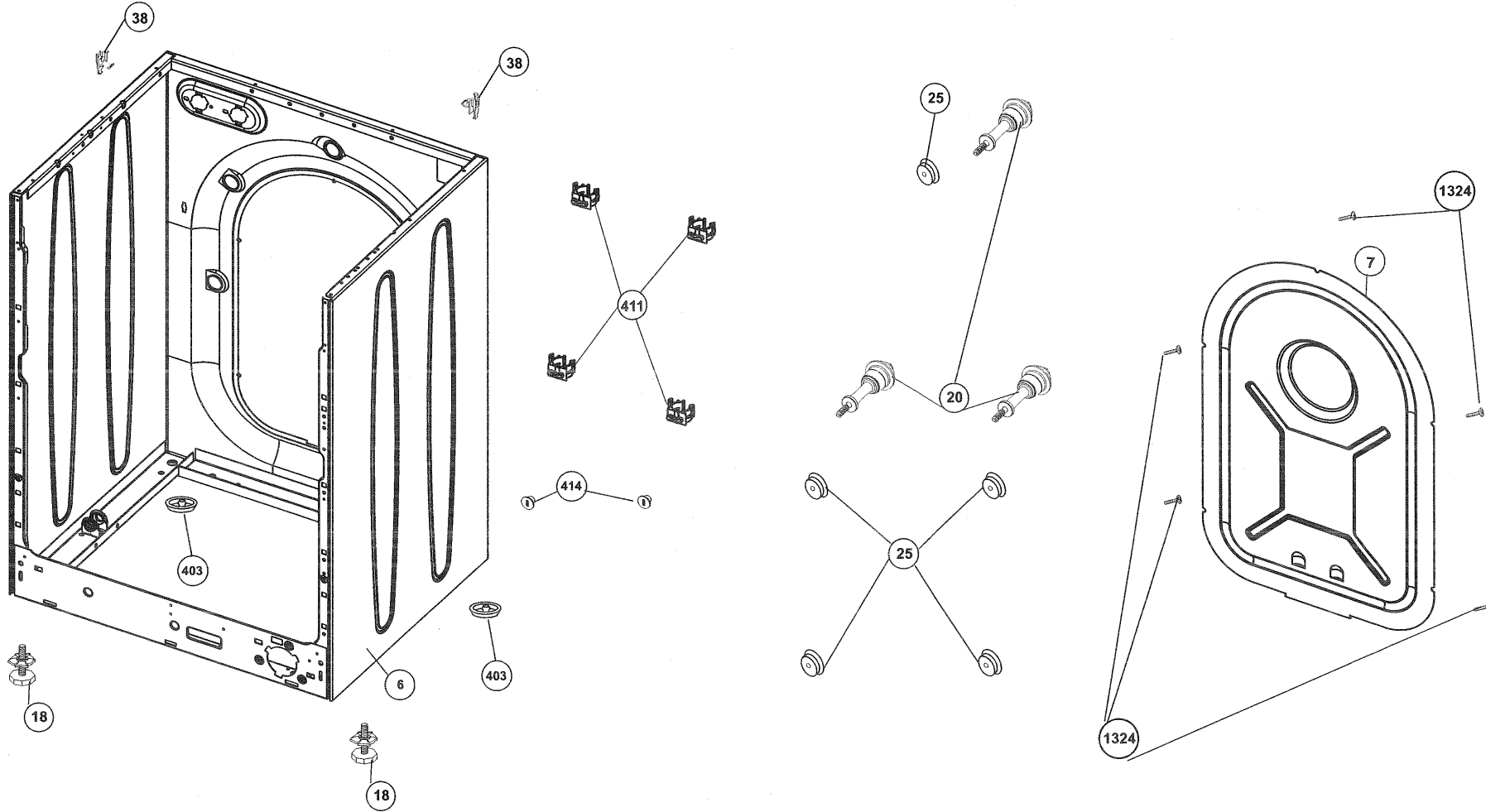
 arçelik	GRUP İSMİ	ÜRÜN	BİLDİRGE NO.	REV. NO	TARİH	HAZIRLAYAN	ONAY	SAYFA NO
ÜGB-ÇM	SU SİSTEM GRUBU WATER CIRCULATING SYSTEM	YOÇ 54 / YOÇ 45 JUMP / DIFF / FORA / PL TOPLU	ÇS.432	03	26.03.2007	İŞİL VAROL	LEVENT GÖKKUŞ	207030 0012




 arçelik	GRUP İSMİ	ÜRÜN	BİLDİRGE NO.	REV. NO	TARİH	HAZIRLAYAN	ONAY	SAYFA NO
ÜGB-ÇM	ÖN DUVAR VE TEKMELİK GR. FRONT PANEL AND KICK PLATE ASSY.	BÖK ÖN DUVAR VE FUSION TEKMELİK GR.	ÇS.368	01	08.12.2006	İŞİL-VAROL	EMRE ÖZTÜRK	207090 0003



 arçelik	GRUP İSMİ	ÜRÜN	BİLDİRGE NO.	REV. NO	TARİH	HAZIRLAYAN	ONAY	SAYFA NO
ÜGB-ÇM	TAHRİK GRUBU/ OSCILLATING SYSTEM	Y54 BÖK/FÖK/DİF. (400/500/600/800/1000 d/d) (TAMBUR GR. KOMPLE -> RADYAL BAĞLANTILI)	ÇS.428	02	23.2.2007	İŞİL VAROL	EMRE ÖZTÜRK	207000 0021



	GRUP İSMİ	ÜRÜN	BİLDİRGE NO.	REV. NO	TARİH	HAZIRLAYAN	ONAY	SAYFA NO
ÜGB-ÇM	GÖVDE GRUBU/ CABINET ASSEMBLY	YOÇ 54	ÇS.520	02	21.09.2007	İŞİL VAROL	HASMET ÇİZMEÇİ	207010 0009