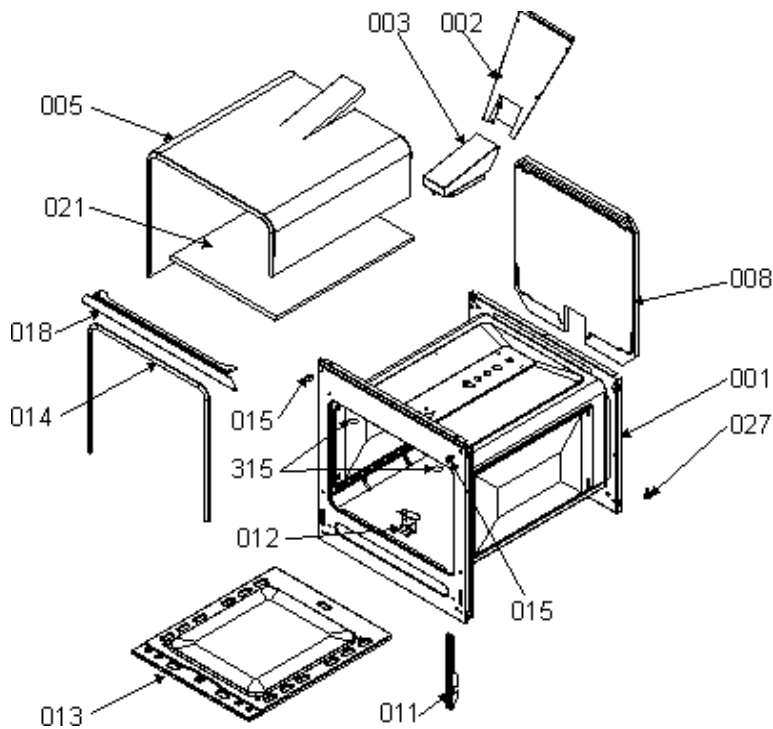


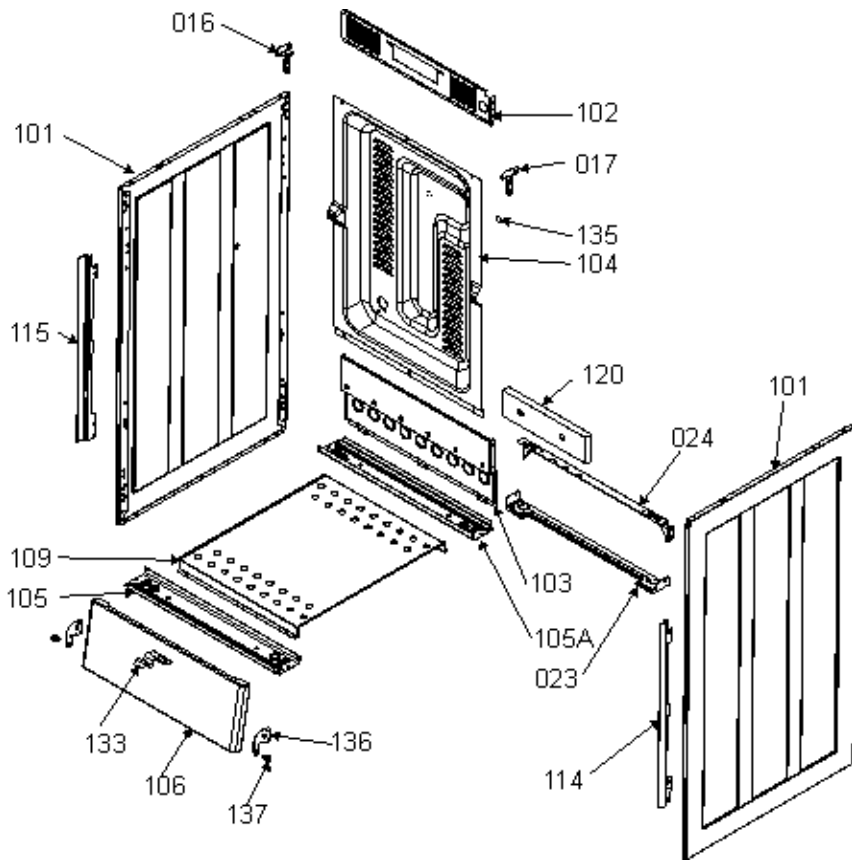
Type	Model	Art.Nr.	Marke	Version	Servicehinweis
153C.12	GMN134AW	241241	GORENJE	1.1.2009	00

772004



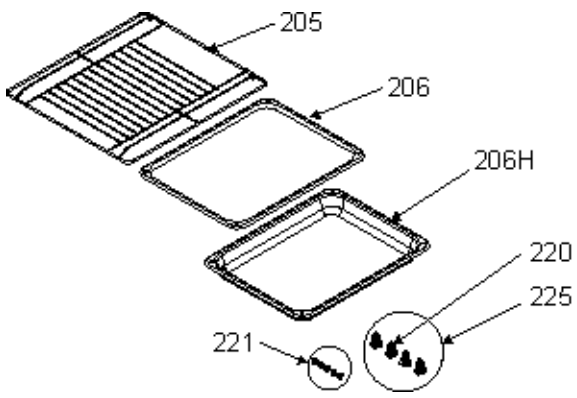
Position	Ident	Ersatzteilbeschreibung	Menge	Preis pro Stück []	Gültigkeit	Asko
0001	850859	GASBACKOFEN	1	0		
0002	850001	BACKOFENENTLUEFTER	1	0		
0003	811201	BACKOFENENTLUEFTER	1	0		
0005	850847	BO-ISOLIERUNG	1	0		
0011	224853	SCHARNIERGEHAEUSE	2	0		
0012	811208	ZAPFEN	1	0		
0013	850537	BO-EINLEGEBOEDEN	1	0		
0014	235748	BO-DICHTUNG	1	0		
0015	235783	TUERPUFFER	2	0		
0021	850329	RUECKWANDISOLATION	1	0		

773004



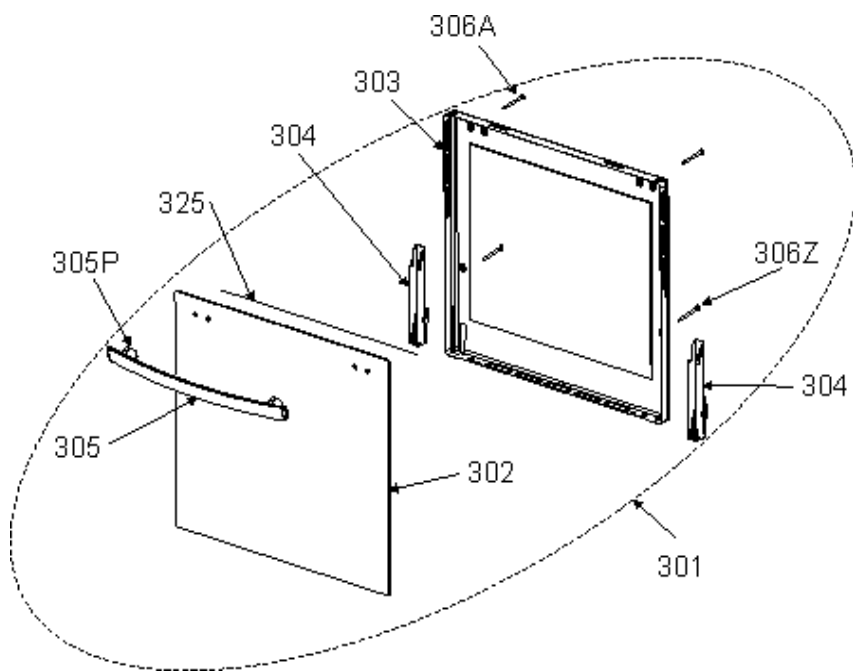
Position	Ident	Ersatzteilbeschreibung	Menge	Preis pro Stück []	Gültigkeit	Asko
0016	225295	SCHARNIER F. KOCHMULDE - RECHTS	1	0		
0017	225303	SCHARNIER F. KOCHMULDE - LINKS	1	0		
0023	850169	WINKELLEISTE	1	0		
0024	850170	WINKELLEIST	1	0		
0101	226248	SEITENWAND	2	0		
0102	850005	SCHUTZWANDVERLAENGERUNG - UBEN	1	0		
0104	850007	SCHUTZWAND	1	0		
0105	850355	PROFIL	1	0		
0105A	850008	QUERPROFIL	1	0		
0106	226306	GESCHIRRWAGENBLENDE	1	0		
0109	850351	BACKOFENBODEN	1	0		
0114	226351	STANGE	1	0		
0115	226335	STANGE	1	0		
0120	850797	GEWICHT	1	0		
0133	850553	ZAPFEN	1	0		
0136	225347	SHNAPPER	2	0		
0137	240770	KLEMME	2	0		

774011



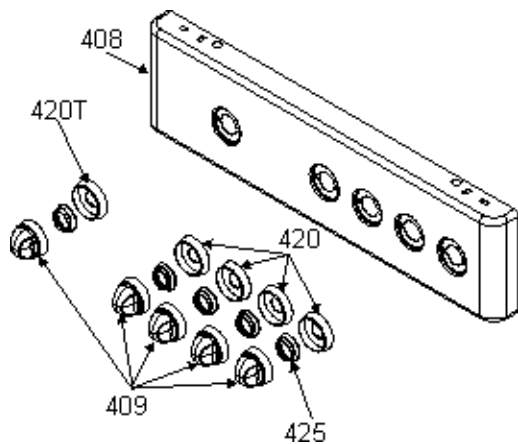
Position	Ident	Ersatzteilbeschreibung	Menge	Preis pro Stück []	Gültigkeit	Asko
0205	430401	BO-GRILLROST	1	0		
0206	225840	BACKBLECH	1	0		
0220	815031	SOCKELFUSS	4	0		
0221	252962	DUESENSATZ G30/G31 4P+GP	1	0		

775003



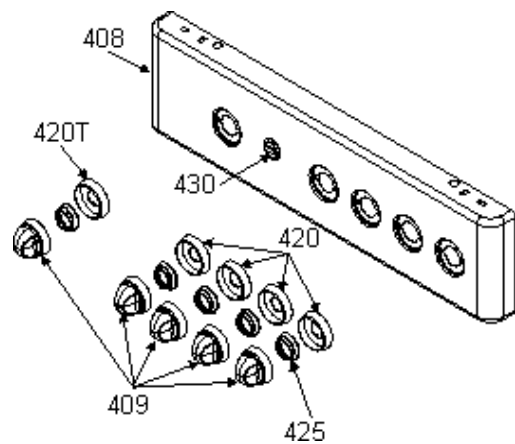
Position	Ident	Ersatzteilbeschreibung	Menge	Preis pro Stück []	Gültigkeit	Asko
0301	420424	TUER	1	0		
0302	227680	BO-TUERSCHEIBE-AUSSEN	1	0		
0303	226962	OFEN-TÜR-FUTTER	1	0		
0304	228738	BACKOFENTUERSCHARNIER	2	0		
0305	276312	BO-TUERGRIFF R6-30 M BEL	1	0		
0305P	228233	GRIFFTRAEGER	2	0		
0306A	232697	SCHRAUBE	2	0		
0306Z	279101	SCHRAUBE	2	0		
0325	228736	DICHTUNG	1	0		

776031



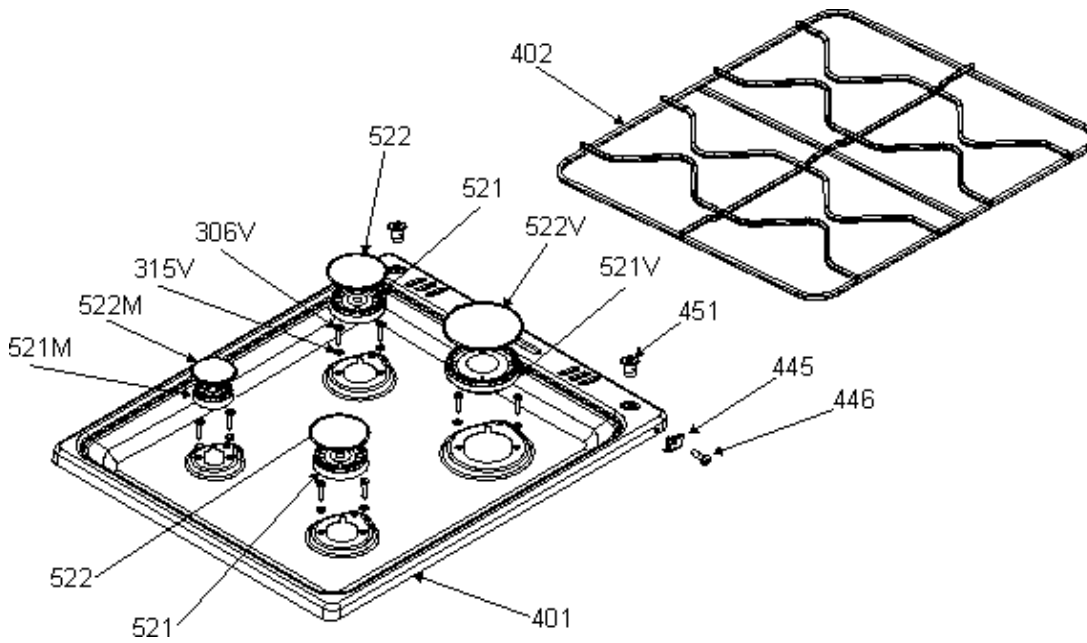
Position	Ident	Ersatzteilbeschreibung	Menge	Preis pro Stück []	Gültigkeit	Asko
0408	235635	SCHALTERBLENDE	1	0		
0409	375105	KNEBEL GP6-30 070	5	0		
0420	230618	KNEBELROSETTE	4	0		
0420T	230618	KNEBELROSETTE	4	0		
0425	620515	FEDER F. ROSETTE N6500	5	0		

776048



Position	Ident	Ersatzteilbeschreibung	Menge	Preis pro Stück []	Gültigkeit	Asko
0408	235635	SCHALTERBLENDE	1	0		
0409	375105	KNEBEL GP6-30 070	5	0		
0420	230618	KNEBELROSETTE	4	0		
0420T	232302	KNEBELROSETTE GP6-30 PP-F MOR GRAV.040/7037	1	0		
0425	620515	FEDER F. ROSETTE N6500	5	0		

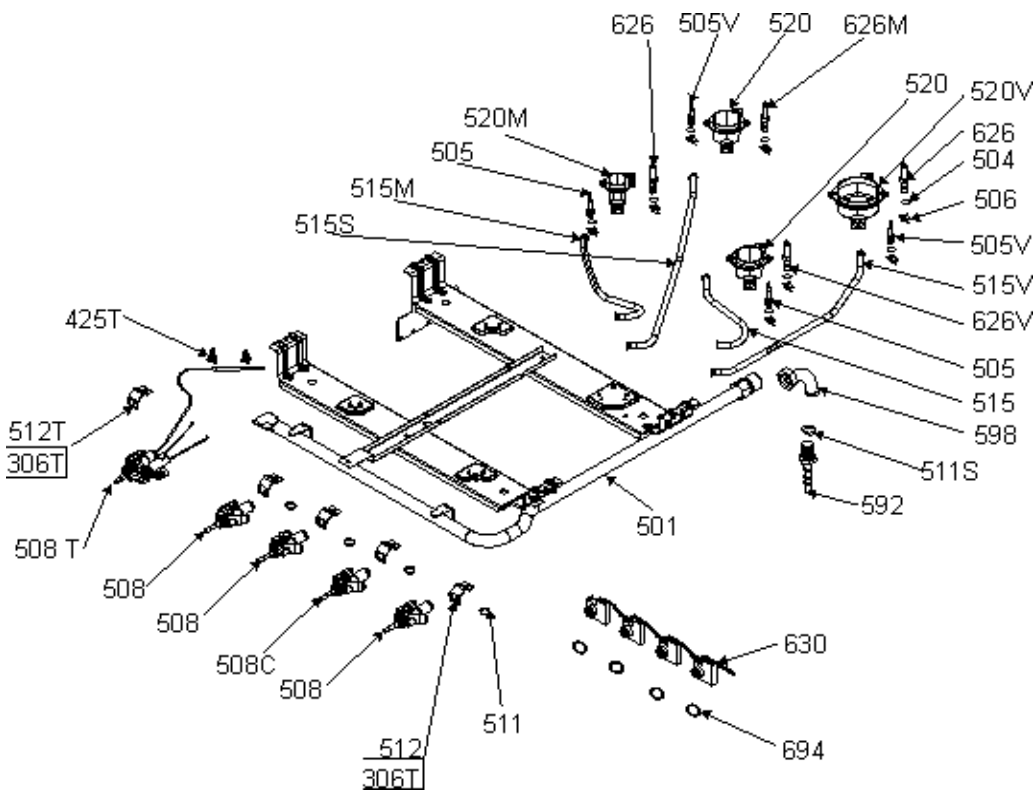
777009



Position	Ident	Ersatzteilbeschreibung	Menge	Preis pro Stück []	Gültigkeit	Asko
0306V	278153	SCHRAUBE M4X10	8	0		
0315V	170050	UNTERLEGSCHIEBE	8	0		
0401	226228	HERDMULDE	1	0		
0402	229653	TRAGGITTER	1	0		
0445	278595	UNTERLEGSCHIEBE	2	0		
0446	229466	ZAPFEN	2	0		
0451	592609	FUEHRUNG F. DECKELSCHARNIER	2	0		

Position	Ident	Ersatzteilbeschreibung	Menge	Preis pro Stück []	Gültigkeit	Asko
0521	222617	BRENNERKRONE A-D3-EVL	2	0		
0521M	222622	BRENNERKRONE H-D3-EVL	1	0		
0521V	222616	BRENNERKRONE B-D3-EVL	1	0		
0522	229360	BRENNERDECKEL	2	0		
0522M	229359	BRENNERDECKEL	1	0		
0522V	229361	BRENNERDECKEL	1	0		

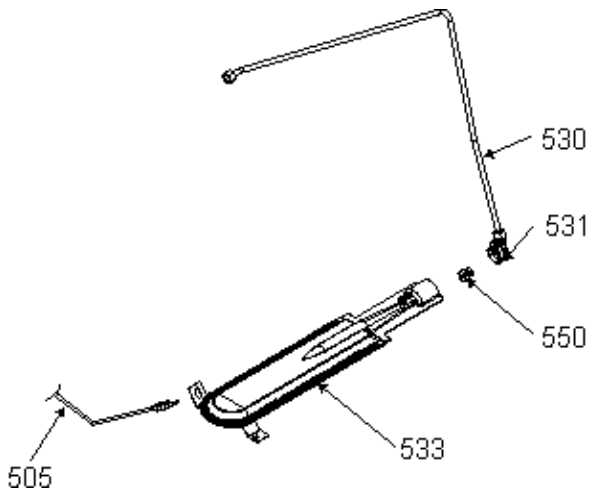
778002



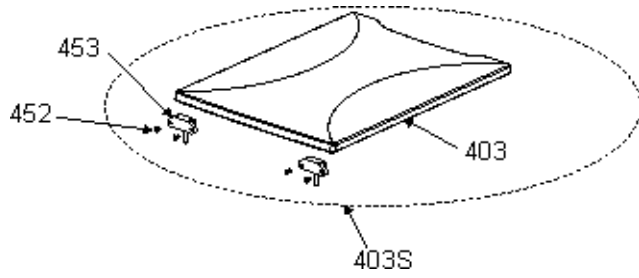
Position	Ident	Ersatzteilbeschreibung	Menge	Preis pro Stück []	Gültigkeit	Asko
0306T	851262	SCHRAUBE	10	0		
0425T	815190	BEFESTIGUNGSSTUECK	2	0		
0501	261900	GASVERTEILUNGSROH	1	0	Po 05.2009	
0501	850037	RAMPE A GAZ	1	0	Pred 05.2009	
0505	811596	THERMOELEMENT	1	0		
0505V	811596	THERMOELEMENT	1	0		
0508	229237	GASHAHN	3	0		

Position	Ident	Ersatzteilbeschreibung	Menge	Preis pro Stück []	Gültigkeit	Asko
0508C	229193	GASHAHN	1	0		
0508T	256361	GASHAHN MT22300/828.44	1	0	Pred 07.2009	
0508T	256361	GASHAHN MT22300/828.44	1	0	Po 07.2009	
0511	812305	DICHTUNG	1	0		
0511S	812324	DICHTUNG	1	0		
0512	851079	SCHELLE	4	0		
0512T	810317	LASCHE	1	0		
0515	850056	BRENNERROHR	1	0		
0515M	850052	GASHAHN THERMOSTATIERT	1	0		
0515S	850054	BRENNERROHR	1	0		
0515V	850058	BRENNERROHR	1	0		
0520	278151	GASKOCHBRENNERGESCHIRR	2	0		
0520M	278126	GASKOCHBRENNERGESCHIRR	1	0		
0520V	278152	GASKOCHBRENNERGESCHIRR	1	0		
0592	812302	GASANSCHLUSS	1	0		

779005



Position	Ident	Ersatzteilbeschreibung	Menge	Preis pro Stück []	Gültigkeit	Asko
0505	811596	THERMOELEMENT	1	0		
0530	301466	BO-BRENNERROHR	1	0		
0531	815279	DUESENTRAEGER	1	0		
0533	850072	BO-GASBRENNER	1	0		
0550	821944	GASDUESE	1	0		



Position	Ident	Ersatzteilbeschreibung	Menge	Preis pro Stück []	Gültigkeit	Asko
0403	230022	ABDECKUNG	1	0		
0403S	230022	ABDECKUNG	1	0		
0452	230025	SCHRAUBE	4	0		
0453	592610	SCHARNIER F.ABDECKPLATTE 7035	2	0		