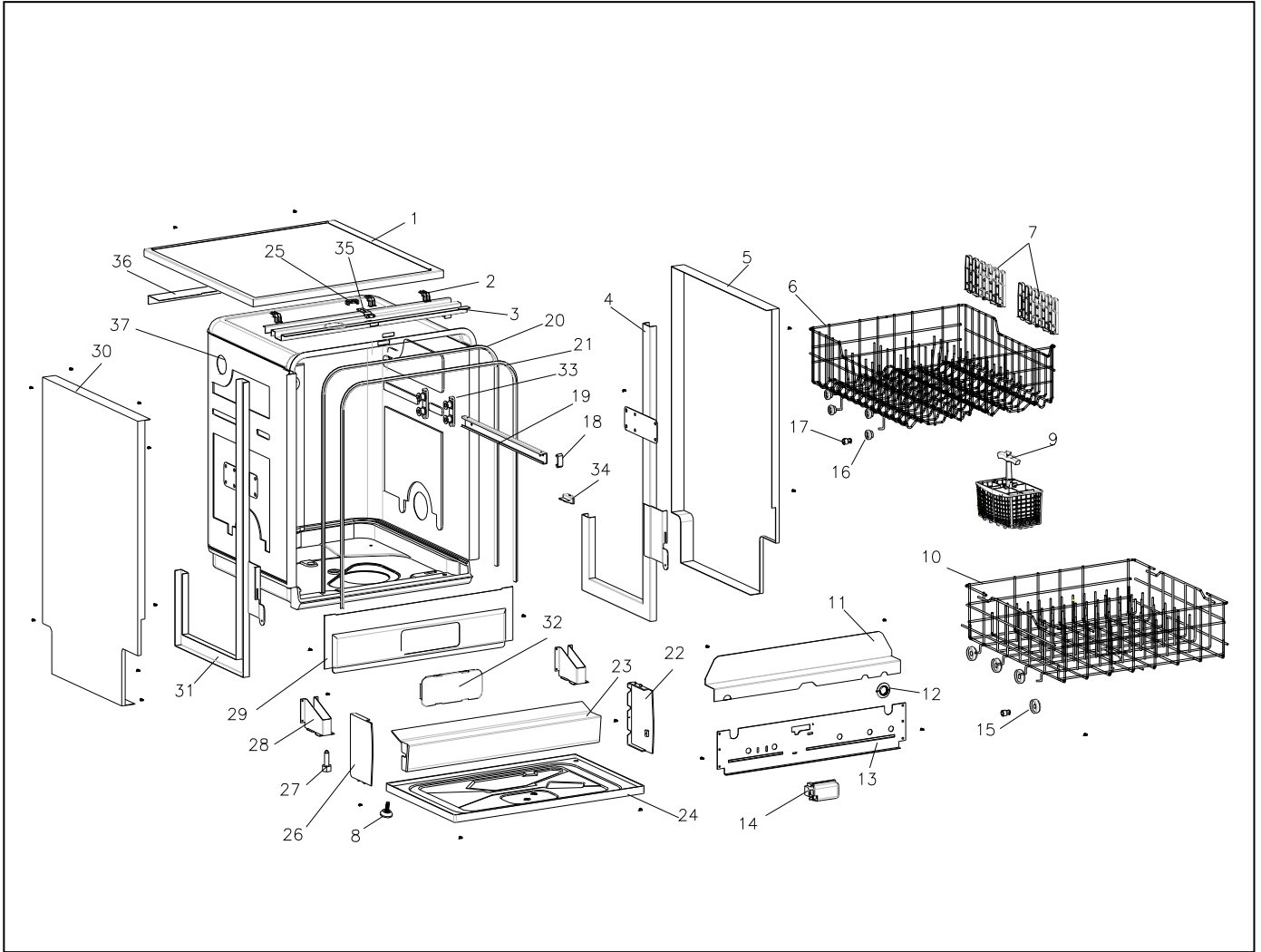
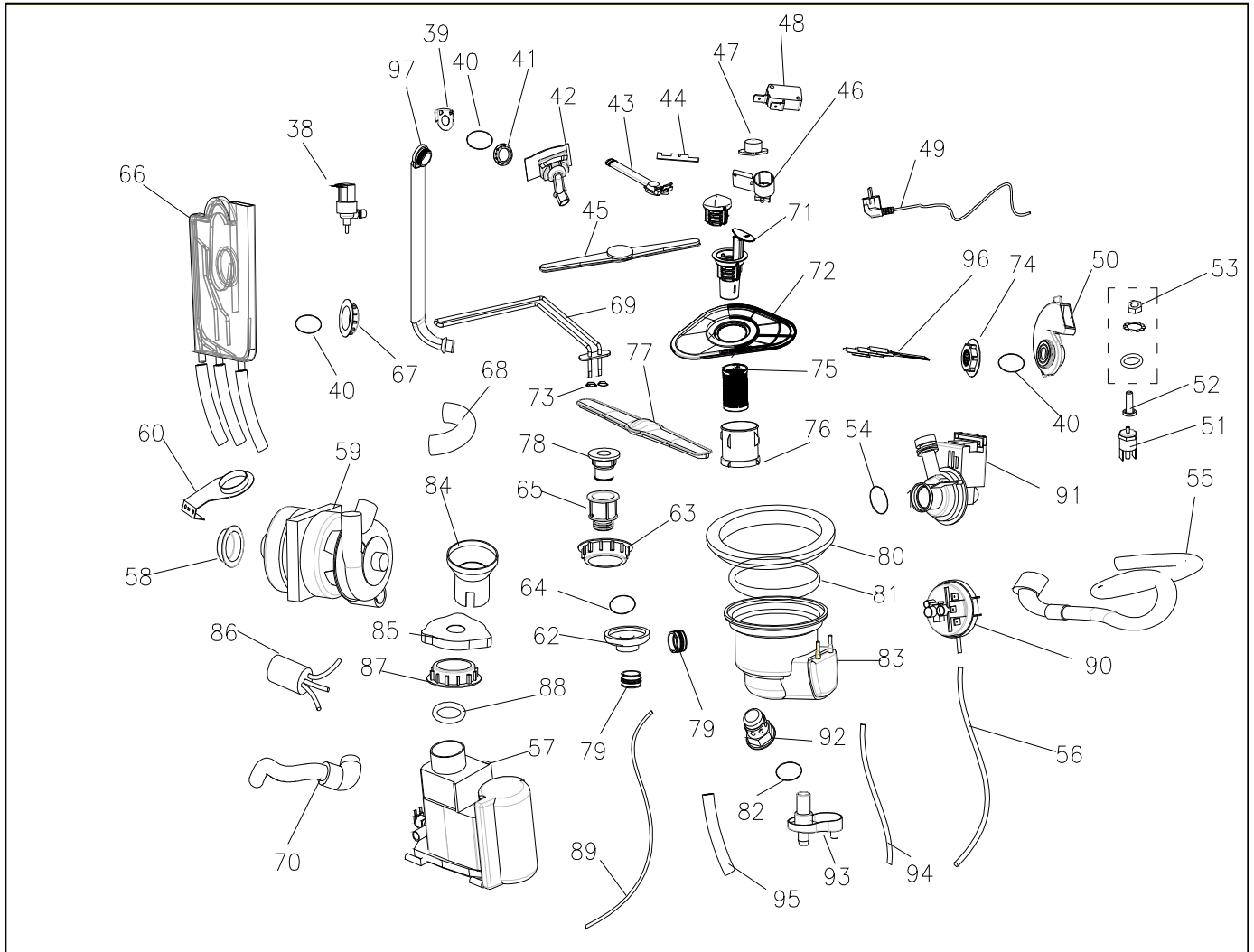


# Haier

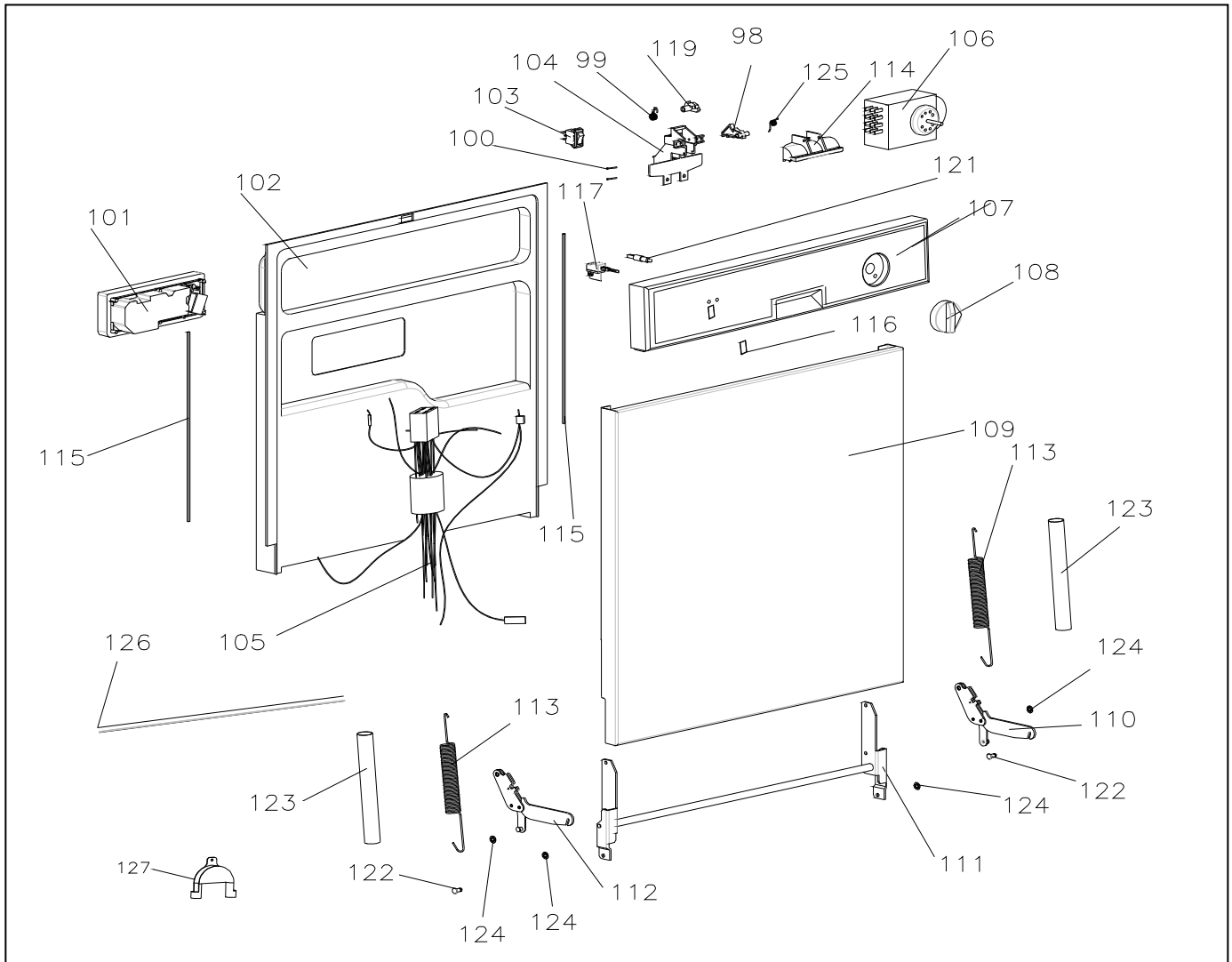
## Model:DW9-AFM 1 Exploded View



## 1 Exploded View



## 1 Exploded View



HAIER	DW 9 AFM	LAVE VAISSELLE	
<b>PARTIE CARROSSERIE ET EQUIPEMENT</b>			
REPERE	DESIGNATION	REFERENCE	QTE
1	DESSUS ASSEMBLE	0803109	1
2	FIXATION DE DESSUS	G2150035	3
3	TOLE SUPPORT AVANT DU DESSUS	0103077	1
4	SUPPORT DE PANNEAU DROIT	G9350003	1
5	PANNEAU LATERAL DROIT	G1020068	1
6	PANIER SUPERIEUR	0803069	1
7	SUPPORT DE TASSES	G2170054	4
8	PIED REGLABLE	G1451092	1
9	PANIER A COUVERTS	0201253	1
10	PANIER INFERIEUR	0803068	1
11	TOLE INFERIEURE ARRIER	0103081	1
12	BOUCHON DE TUYAU	G2160204	1
13	TOLE ARRIERE	0103939	1
14	BORNIER DE RACCORDEMENT	G2150046	1
15	ROULETTE INF + AXE	G2150053	8
16	ROULETTE SUP + AXE	G2150052	8
17	AXE DE ROULETTE	G2160208	16
18	BUTEE DE RAIL DE PANIER	G2150054	4
19	RAIL DE PANIER	G1020069	2
20	JOINT DE TOUR DE PORTE	0300395	1
21	ENTOURAGE DE CUVE	G1020082	1
22	FLASQUE DROITE DE PLINTHE	G2130482	1
23	PLINTHE INFERIEURE	0201770	1
24	SOCLE INFERIEUR	0103093	1
25	ENTRETOISE DE VERROUILLAGE	G2150036	1
26	FLASQUE GAUCHE DE PLINTHE	G2130481	1
27	PIED REGLABLE	G1610002	2
28	LOGEMENT DE PIED AVANT	G1450191	2
29	TOLE INFERIEURE AVANT	0103083	1
30	PANNEAU LATERAL GAUCHE	G1020066	1
31	SUPPORT DE PANNEAU GAUCHE	G9350001	1
32	COUVERCLE DE TOLE AVANT	0200065	1
33	GLISSIERE DE RAIL	G9350001	4
34	BUTEE DE PANNEAU LATERAL	0200124	2
35	PATTE DE VERROUILLAGE	G2150037	1
36	CORNIERE SUPERIEURE ARRIERE	0103082	1
37	CUVE ASSEMBLEE	0803077	1
<b>INTERIEUR / SYSTEME EAU</b>			
38	ELECTROVANNE 1 VOIE	G5060020	1
39	FIXATION DE CANNE	G2160199	1
40	JOINT D' EATNCHEITE	G4050157	4
41	ECROU DE FIXATION	G2160194	1
42	DISTRIBUTEUR D' EAU	G9380536	1
43	BRAS D' ARRIVEE D' EAU	G2160260	1
44	FIXATION BRAS/ TUBE	G2150061	1
45	BRAS SUPERIEUR ASSEMBLE	G9380550	1
46	SUPPORT DE FLOTTEUR	0202056	1
47	FLOTTEUR	0503119	1
48	CONTACT ANTI-DEBORDEMENT	G6050040	1

49	CORDON D' ALIMENTATION	0400026	1
50	VOLUTE DE MISE A L' AIR	G2160197	1
51	THERMOSTAT DE SECURITE	G6010009	1
52	CONTACT DE SECURITE	G1450902	1
53	JOINT	0600060	1
54	JOINT DE POMPE DE VIDANGE	G4050158	1
55	TUYAU DE VIDANGE	G2140061	1
56	TUYAU DE PRESSOSTAT	G2140067	1
57	BOITE A SEL	G9380537	1
58	TAMPON MOTEUR	G4050159	1
59	POMPE DE CYCLAGE	G9370094	1
60	SUPPORT DE POMPE DE CYCLAGE	G9350006	1
61	Pas sur ce modèle		
62	CONTRE ECROU DE BRAS INFERIEUR	G2160193	1
63	ECROU DE BRAS INFERIEUR	G2160261	1
64	JOINT D' ETANCHEITE	G4050153	1
65	AXE DE BRAS INFERIEUR	0200252	1
66	REPARTITEUR	G2160196	1
67	BOUCHON DE REPARTITEUR	G2150044	1
68	DURITE DE POMPE	G4050242	1
69	RESISTANCE	4000279	1
70	TUYAU D' ARRIVEE D' EAU	0800683	1
71	FILTRE A POIGNEE	G2160212	1
72	TAMIS FILTRE PLAT	0200948	1
73	JOINT DE RESISTANCE	G4050162	2
74	BOUCHON DE REPARTITEUR	G2150044	2
75	LOGEMENT CYLINDRIQUE DE FILTRE	0200949	1
76	MICROFILTRE	G1040014	1
77	BRAS INFERIEUR	G1450620	1
78	AXE DE BRAS INFERIEUR	0200252	1
79	JOINT POMPE / BLOC HYDRAULIQUE	G4050152	1

**INTERIEUR / SYSTEME EAU**

80	CERCLAGE DE BLOC HYDRAULIQUE	G2150040	1
81	JOINT DE BLOC HYDRAULIQUE	G4050151	1
82	JOINT ANTI-DEBORDEMENT	0300283	1
83	BLOC HYDRAULIQUE	G2160191	1
84	ENTONNOIR A SEL	0201753	1
85	BOUCHON A SEL	G2150043	1
86	ANTIPARASITE	0400001	1
87	ECROU DE BOITE A SEL	G2150042	1
88	JOINT DE BOITE A SEL	G4050154	1
89	DURITE EV / REPARTITEUR	G4050244	1
90	PRESSOSTAT 1 N.	G6050031	1
91	POMPE DE VIDANGE	G5040004	1
92	BOUCHON ANTI-DEBORDEMENT	0200946	1
93	FLOTTEUR ANTI-DEBORDEMENT	0200947	1
94	DURITE ANTI-DEBORDEMENT	0300281	1
95	PROTECTION DE DURITE	0300282	1
96	ENSEMBLE THERMOSTATS	4000163	1
97	CANNE D' ARRIVEE D' EAU	G2160241	1

**VUE AVANT DE L'APPAREIL**

REPERE	DESIGNATION	REFERENCE	QTE
98	BUTEE DE POIGNEE	0200640	1

<b>99</b>	RESSORT DE POIGNEE	<b>G1040017</b>	1
<b>100</b>	AXE DE POIGNEE	<b>G2150051</b>	2
<b>101</b>	BOITE A PRODUIT	<b>G9380544</b>	1
<b>102</b>	CONTRE PORTE	<b>0103675</b>	1
<b>103</b>	INTERRUPTEUR DE PORTE	<b>G6050032</b>	1
<b>104</b>	SUPPORT DE POIGNEE	<b>0200645</b>	1
<b>105</b>	FILERIE	<b>0400162</b>	1
<b>106</b>	PROGRAMMATEUR	<b>4000211</b>	1
<b>107</b>	BANDEAU DE COMMANDE	<b>0201700</b>	1
<b>108</b>	MANETTE DE PROGRAMMATEUR	<b>G2130470</b>	1
<b>109</b>	FACADE DE PORTE	<b>0103737</b>	1
<b>110</b>	CHARNIERE DROITE DE PORTE	<b>G1020035</b>	1
<b>111</b>	ENSEMBLE CHARNIERE DE PORTE	<b>0800660</b>	1
<b>112</b>	CHARNIERE GAUCHE DE PORTE	<b>G1020036</b>	1
<b>113</b>	RESSORT DE PORTE	<b>G1040015</b>	2
<b>114</b>	POIGNEE DE PORTE	<b>0201284</b>	1
<b>115</b>	BAGUETTE LATERALE DE PORTE	<b>G2140089</b>	2
<b>116</b>	TOUCHE DE FONCTION	<b>G2130336</b>	1
<b>117</b>	INTERRUPTEUR M/A	<b>G9370091</b>	1
<b>118</b>	Pas sur ce modèle		
<b>119</b>	LEVIER DE POIGNEE	<b>G2150050</b>	1
<b>120</b>	VOYANT INDICATEUR	<b>0800354</b>	1
<b>121</b>	VOYANT INDICATEUR	<b>4000324</b>	1
<b>122</b>	AXE DE CHARNIERE DE PORTE	<b>G8080007</b>	2
<b>123</b>	PROTECTION DE RESSORT	<b>G4050171</b>	2
<b>124</b>	RONDELLE	<b>0600060</b>	2
<b>125</b>	RESSORT DE POIGNEE	<b>G1040016</b>	1
<b>126</b>	JOINT DE BAS DE PORTE	<b>G4050243</b>	1
<b>127</b>	COUDE VIDANGE	<b>G2130193</b>	1
<b>128</b>	NOTICE D' UTILISATION	<b>0502702</b>	1