

typ modelu:

**AQD1070D69EU/A**

Kod handlowy:

**F078521**

## Informacje Główne

### Przewodnik Dokumentacji Technicznej

---

---

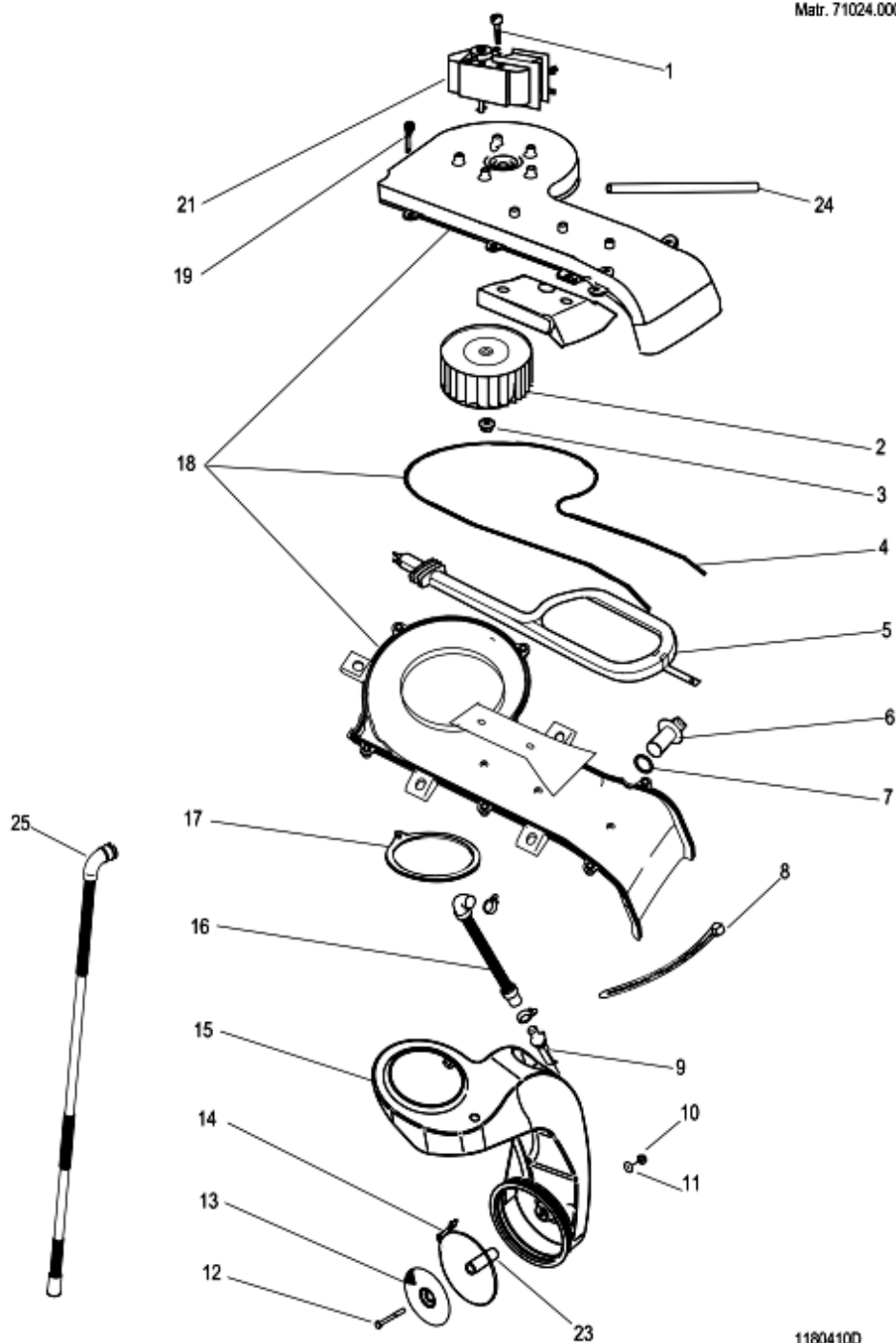
Możesz tutaj odnaleźć podstawowe informacje ułatwiające korzystanie z dokumentacji technicznej

1. Modele tej samej gamy posiadają wspólne rysunki, które przedstawiają najbogatszy zestaw części; generalnie wybrany model niekoniecznie posiadać będzie w spisie części wszystkie pozycje przedstawione na rysunku
  2. Niektóre części nie mogą być przedstawione bezpośrednio na rysunku (instrukcje użytkownika, zestawy montażowe itd.). Można je odnaleźć w liście części pod pozycją gdzie są zainstalowane lub pod pozycją 09
  3. W prawym górnym rogu każdego rysunku widnieje numer seryjny wskazujący początek produkcji danej gamy urządzeń. Niektóre modele mogą posiadać więcej niż jeden rysunek dla podanej kategorii, każdy inny dla różnych numerów seryjnych.
  4. Rysunki złożeniowe mogą wymagać dalszych uaktualnień po ich publikacji. Nowe części zostaną dodane do odpowiednich oznaczeń numerycznych rysunku. Oznaczenie kodowe modyfikacji rysunku zawarte jest w ostatnich 4 cyfrach numeru seryjnego przedstawionego w prawym górnym rogu rysunku.
  5. Lista części odnosząca się do danego rysunku zawiera spis części tylko dla wybranego modelu; dostępne są dodatkowe informacje dla każdej części.
- REF. Numer referencyjny do tabeli; SUBSTITUT: lista części które zastępują dany kod zachowując takie same charakterystyki funkcjonalne
- KOD HANDLOWY: lista wariantów modelu (pokazana w nazwie modelu) gdzie dana część jest zastosowana; UWAGA: kod informacji potrzebny do interwencji, prześledź zmiany aby poprawnie ustalić kod części
6. Niektóre notatki techniczne są ogólne dla danej sekcji, zatem nie mogą być związane tylko konkretną częścią. Aby poruszać się w dokumentacjach modelu sprawnie, pomocne jest czytanie notatek i monitorowanie uaktualnień dokumentacji.
  7. Okładka dokumentacji technicznej przedstawia model sprzętu oraz jego kod handlowy.

1180410D

rysunki

Matr. 71024.0001



1180410D

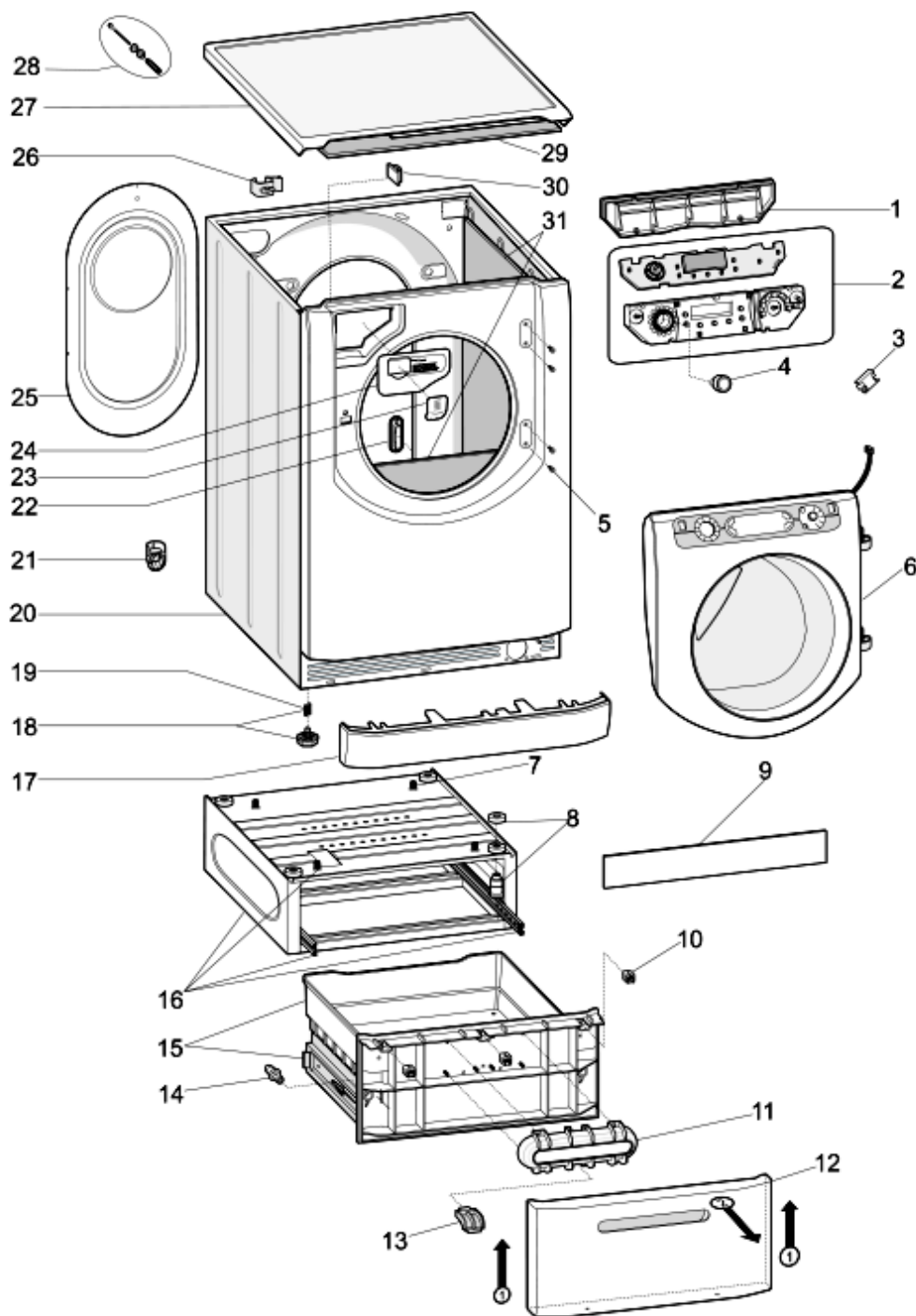
1180410D

Lista części

Ref.	kod	Od S/N	Do S/N	Zamiennik	opis	Notatka	kod
001	C00087921				screw amsp m3.5x30t.e.(s/n		
002	C00255435				wentylator wd vpl		
004	C00255437				uszczelnienie dmuchawy vpl		
005	C00289765				opornik 230v 1500w vpl 62		
006	C00290251				sonda-temperatury ntc epcos wd		
007	C00255434		31005...		o-ring d= 8.75 wd vpl		
007	C00302906	31006...			o-ring d= 8.75 wd vpl		
008	C00255718				hose clamp		
009	C00032845				obsada regulatora 'ai1248cukl'		
013	C00290715				filtr new wd 71lt		
015	C00290713				kondensator vpl wd 71lt		
015	C00290716				tube clamp 22.6- 21		
016	C00262693				hose electrovalve condenser		
018	C00290711				korpus dmuchawa zestaw vpl 71lt		
019	C00054790				screw trilob m5 x 16 tcb t.e. st		
021	C00278310				dryer fan motor 230v 50hz 42w		
025	C00290717				detergent dispenser hose		
099	C00013562				tube clamp 15,1-15,9		
099	C00115565				screw m8x30 t30		
099	C00289755				screw trilob m4x8 tcb6l-t20		
099	C00290385				upper screen-door		
099	C00290386				lower screen-door		

1290180

rysunki



1290180

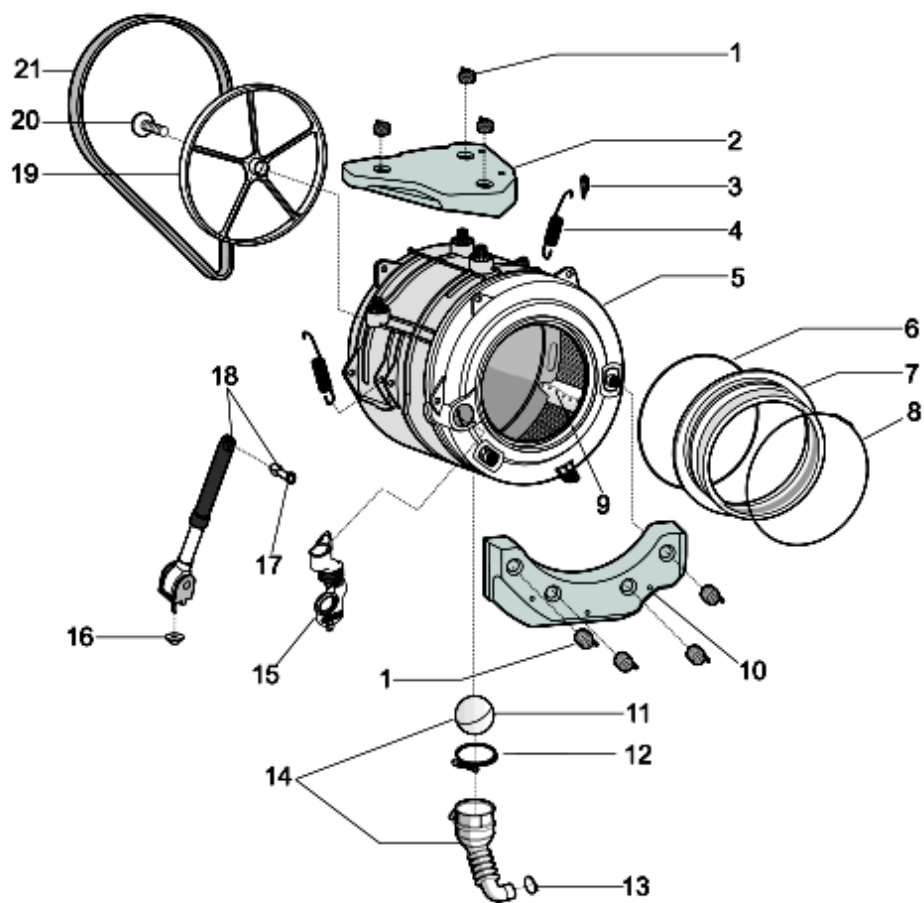
1290180

Lista części

Ref.	kod	Od S/N	Do S/N	Zamiennik	opis	Notatka	kod
001	C00286107				pokrywa przyciski grey aq hd		
002	C00290696				zespół moduł wyświ. wd lcd aq		
003	C00145764				łącznik 5-draqx-et-bs		
004	C00286109			1 x C00291588	pokrętło komponentów aq hd lcd		
005	C00288362				śruba zawiasu spiralform		
006	C00290563				drzwiczki kompl. aqdd pra72 eu		
017	C00272625				cokół biały aqualtis 2008		
018	C00087084	20526...			nóżka regulowana m8 h = 2,3 cm		
018	C00142590		20525...		nóżka regulowana m8 h = 3,7 cm		
019	C00083828	20526...			foot spring (11x8.5mm)		
020	C00119082				mebel zest. biały pw 62 l		
021	C00046667				ogranicznik kabla 'ab636tx'		
021	C00064755				drain hose collar		
022	C00112735				cap serial port		
023	C00286528				divider for soap dispenser easy		
024	C00286121				uchwyt zbiornika aq hd pw		
025	C00116923				plyta tylna biała z fazką pw		
026	C00064550				drain hose holder		
027	C00286117				górnica biały aq hd		
028	C00286102				kit lock pachaging tub lower 71lt		
028	C00286103				kit lock pachaging tub upper 71lt		
029	C00286118				warstwa wygłuszająca 300x220		
029	C00286119				warstwa wygłuszająca 400x120		
030	C00141387				cable clamp hose		
031	C00094018				insulation pad (front panel)		
031	C00143376				zestaw wygłusz. new eco silent		
031	C00194044				warstwa wygłuszająca 640x215x2		
099	C00087815				timer screw 1/2 t4,2x12.7		
099	C00254220				zacisk panduit 142 mm x 2,5 mm		
099	C00286053				screw m4x12 tmt 6l-t20		
099	C00286055				bracket kit cabinet		

1290230

rysunki



1290230

1290230

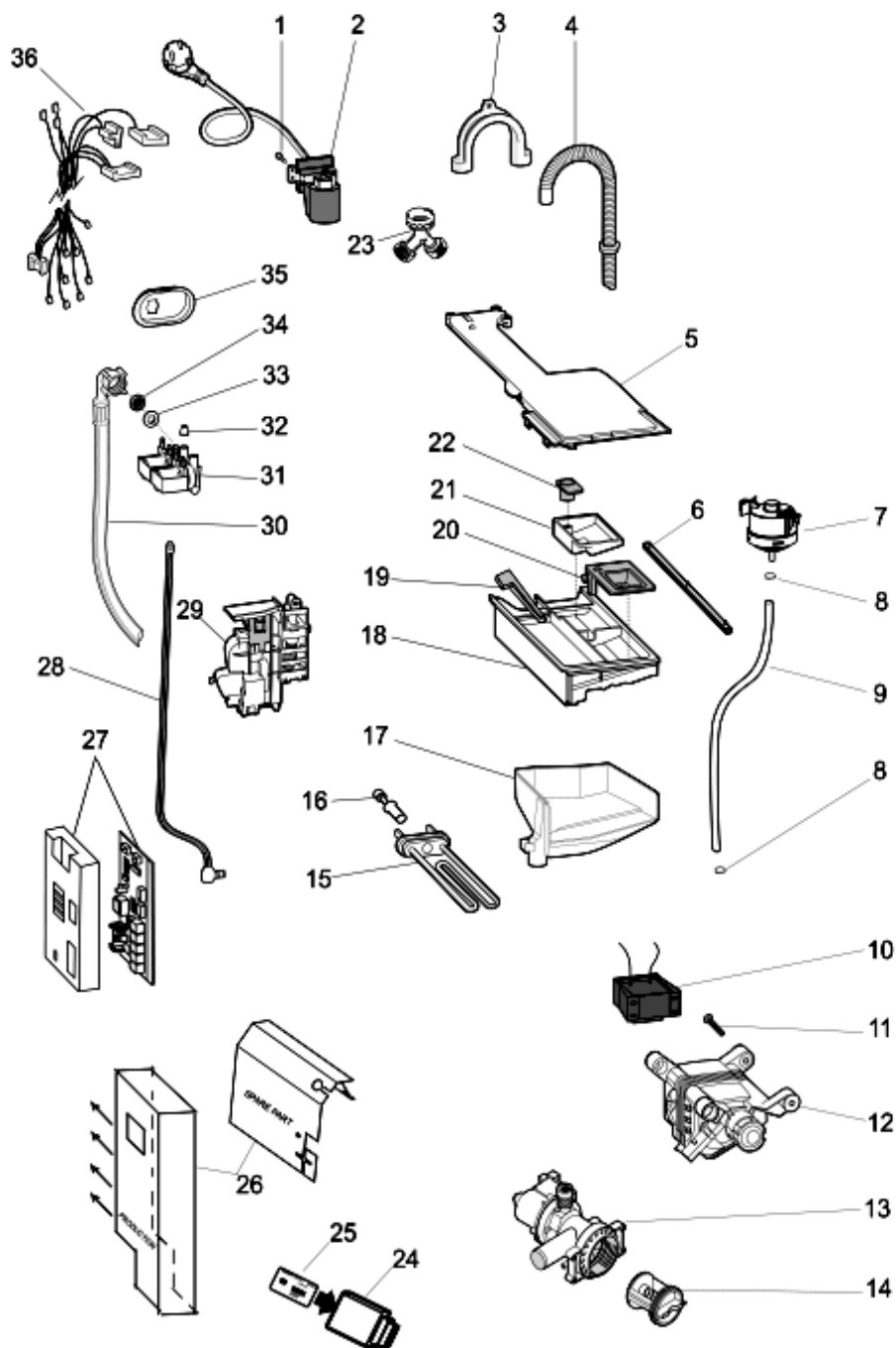
Lista części

Ref.	kod	Od S/N	Do S/N	Zamiennik	opis	Notatka	kod
001	C00286069				sprężyna mocująca przeciwwaga		
002	C00290704				przeciwwaga górna vpl evo2 9kg		
003	C00141682				wspornik sprężyna zbiornika		
004	C00286082				sprężyna zbiornika zest. 71lt aq		
005	C00290720				zespół zbiornika plast. 71 lt ultra		
006	C00286084				pierścień napinający tylny		
007	C00290697			1 x C00303546	uszczelnienie drzwi aq hd 71lt wd		
008	C00119210				pierścień przedni		
009	C00286072				ubijak wyjmowany bębna high		
010	C00286068				przeciwwaga przednia vpl 13,4 kg		
011	C00092172				ball oko evo ii		
012	C00094908				zacisk klucza do rur		
013	C00092411			1 x C00094908	zacisk klucza do rur lato pompa		
014	C00274662				mieszek odpowietrz.		
015	C00262727				mieszek poboru deterg. vp-wd		
016	C00271652				nakrętka obr.-ruch. m6x20x1,5		
017	C00280757				ekspander new		
018	C00290703				amortyzator 100 n kit aq wd 71lt		
019	C00199343				koło pasowe napędzane d=280		
020	C00051739			1 x C00064786 1 x C00143260	m8 x 20 tefl. 10.9 screw		
021	C00119126				pas elastyczny 1201 - 1198 j6		



1290340

rysunki



1290340

1290340

Lista części

Ref.	kod	Od S/N	Do S/N	Zamiennik	opis	Notatka	kod
001	C00092348				self-scraping screw 3,5x8		
002	C00270937				power cord 1.5m shuko 3x1		
003	C00019902				wspornik rury spustowej spiraln.		
004	C00142206				rura spustowa pralko-suszarki		
005	C00119216				pokrywa lej 62lt		
007	C00289362				linear pressure switch 2,5		
008	C00092412				zacisk		
009	C00286100				rura presostatu l=710		
011	C00094744				screw locking motor/tub		
012	C00286076				motor three phase ceset p60		
013	C00092264				pompa kom.wstęp.wd		
015	C00255452				opornik 1700/230 vpl wd		
016	C00083915				sonda-temperatury ntc elth tl		
017	C00290705				lej aqualtis hd		
018	C00286085				pojemnik na detergent aq hd		
019	C00286087				sprężyna aqualtis aq 11 kg		
020	C00119247				pokrywa dodatki		
021	C00119249				zbiorniczek na dodatki		
022	C00119250				zatyczka pojemnika na deterg		
024	C00272306				smart reader for card 8kb 32kb +		
025	C00290723				card aqd1170d69eu 32kb sw		
026	C00254409				osłona moduł (mylar)		
027	C00290698			1 x C00296192	moduł arc2.3ph full wd		
028	C00119221				rączka otwierania drzwiczek		
029	C00065185				śruba m4,5x8 timer oraz		
029	C00264161				mikroelement opóźniający		
030	C00003070				rura doprowadzająca 1,5m		
031	C00110331				elektrozawór iwej3wyj 7 l grz. 2,5		
032	C00064534				uszczelnienie leja'lvb2000'		
033	C00005572				uszczelnienie rura doprow.		
034	C00005781				filtr rura doprow.		
035	C00064946				wspornik ekelektrozaworu 1		
036	C00264606				kabel uziemienia		
036	C00271408				kabel opornik - filtr tłumiący zakł.		
036	C00283593				kabel display-modul arcadia 2		

1290340

Lista części

Ref.	kod	Od S/N	Do S/N	Zamiennik	opis	Notatka	kod
036	C00283597				ogranicznik kabl evp evl ntc		
036	C00283601				ogranicznik motor arcadia 2		
036	C00290245				ogranicznik presostat arcadia 2 je8		
036	C00290249				wiazka grzalka suszarki -		
036	C00290718				okablowanie eva+ntc (drying)		