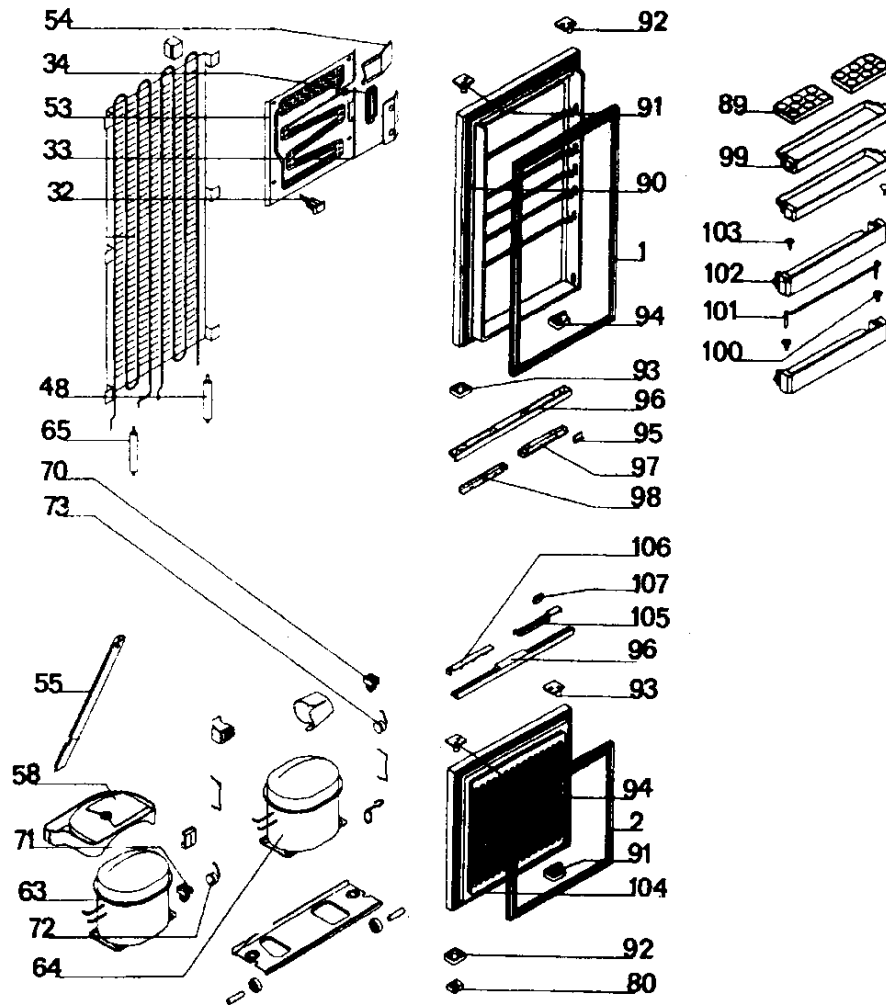


VUE ECLATEE EQUIPEMENT FROID PORTES



PIECES SERVICE

Rep	Désignation	Code commande
1	JOINT PTE REFRIG.	4819 466 69617
2	JOINT PTE CONGEL	4819 466 69446
32	ENTRETOISE	4819 535 18032
33	COUVRE BULBE	4819 462 78869
34	FIXE BULBE	4819 401 18359
48	DESHYDRATEUR REFRIG.	4819 480 28005
53	EVAPORATEUR	4819 511 48293
54	CACHE TUBES	4819 462 78808
55	TUBE D'EVACUATION	4819 529 28098
58	BAC SUR COMPRESSEUR	4819 418 78444
63	COMPRES. PB12/AF90	4819 817 28672
64	COMPRES. PB6AF/86	4819 817 28632
65	DESHYDRATEUR CONGEL.	4819 817 28028
70	RELAIS POUR PB6AF86	4819 280 68077
71	RELAIS POUR PB12	4819 280 68232
72	PROTECT. POUR PB12	4819 282 28499
73	PROTECT. POUR PB6	4819 282 28465
80	CAPUCH. DOUILLE	4819 532 68265
89	SUPPORT OEUFS	4819 460 88404
90	PTE+CTR-PTE REF. BL	4819 442 28984
	PTE+CTR-PTE REF. BS	4819 442 29085
91	DOUILLE INF. GAUC. BL	4819 532 68271
	DOUILLE INF. GAUC. BS	4819 532 68386
92	DOUILLE INF. DR. BL	4819 532 68269
	DOUILLE INF. DR. BS	4819 532 68387

Rep	Désignation	Code commande
93	DOUILLE SUP. GAUCHE	4819 532 68268
94	DOUILLE SUP. DROITE	4819 532 68267
95	SIGLE NEUTRE BL	4819 460 49389
	SIGLE NEUTRE BS	4819 452 29722
96	POIGNEE PORTE BL	4819 498 69461
	POIGNEE PORTE BS	4819 498 69484
97	ENJOLIV. GAUCHE BL	4819 460 49388
	ENJOLIV. GAUCHE BS	4819 460 49199
98	ENJOLIV. DROIT BL	4819 460 49734
	ENJOLIV. DROIT BS	4819 460 88284
99	GALERIE OEUFS	4819 418 78529
100	DOUILLE DE CONSOLE	4819 532 78061
101	CONSOLE	4819 535 98241
102	GALERIE BOUTEILLES	4819 418 78531
103	BOUCHON	4819 462 79055
104	PTE+CTR-PTE CONG. BL	4819 440 89565
	PTE+CTR-PTE CONG. BS	4819 440 89914
105	ENJOLIV. GAUCHE BL	4819 460 49387
	ENJOLIV. GAUCHE BS	4819 460 49202
106	ENJOLIV. DROIT BL	4819 460 49731
	ENJOLIV. DROIT BS	4819 460 88283
107	SIGLE *** BL	4819 452 98657
107	SIGLE *** BS	4819 452 29721

PIECES SERVICE

VUE ECLATEE CARROSSERIE

Rep	Désignation	Code commande
3	RACLOIR	4819 395 78011
4	BAC A GLCONS	1502 418 48058
5	PORTILLON	4819 440 99286
6	BUTEE	4819 530 78016
7	AXE CHARNIERE INF.	4819 502 18176
8	EMBOUT DE PLINTHE	4819 460 59795
9	PANIER INFERIEUR	4819 458 19376
10	BOUTON THERMOSTAT	4819 411 28416
11	ETIQUETTE	4819 460 49189
12	DISQUE GRADUE	4819 413 78287
13	ENJOL. PLAQUE LEGUM.	4819 460 88241
14	PLAQUE LEGUMIER	4819 466 78141
15	ENJOL. CLAYETTE	4819 460 88512
16	CLAYETTE A REBORD	4819 458 19602
17	PLAQUE SEPARATION	4819 440 99346
18	PANIER SUPERIEUR	4819 458 19446
19	BUTEE LATERALE	4819 404 49948
20	CHARNIERE CENTRALE	4819 417 19008
21	FACADE CENTRALE BL	4819 440 89926
22	FACADE CENTRALE BS	4819 440 89975
23	POUSSOIR D'INTER	4819 410 28353
24	EMBOUT LATERAL BL	4819 452 98495
25	EMBOUT LATERAL BS	4819 460 49529
26	AXE CHARN. SUP.	4819 535 18048
27	SUPPORT FAC. CEN. BL	4819 404 49908
28	SUPPORT FAC. CEN. BS	4819 460 49522
29	BOIT. SUP. ACCES. BL	4819 404 49888
30	BOIT. SUP. ACCES. BS	4819 460 49531
31	INSERT	4819 452 98658
32	PLINTHE	4819 442 28836
33	SUPP. ENJOL. FAC. BL	4819 442 28867
34	SUPP. ENJOL. FAC. BS	4819 452 98886
35	ENJOLIVEUR DE FACADE	4819 452 98938
36	ARRET PORTE DR. BL	4819 532 68272
37	ARRET PORTE DR. BS	4819 532 68189
38	POUSSOIR D'INTER.	4819 528 38324
39	DOUILLE LAMPE	4819 817 28383
40	INTERRUPT. LUMIERE	4819 817 28498
41	DESSUS D'INTERUPTEUR	4819 413 78267
42	BOITIER LAMPE THERM.	4819 462 78807
43	VOYANT VERT	4819 134 48187
44	SUPP. ACCES. ELECTR.	4819 404 78031
45	THERMOSTAT L7 CONG.	4819 271 28508
46	THERMOSTAT REFRIG.	4819 271 28696
47	VOYANT ROUGE	4819 134 48191
48	VOYANT ORANGE	4819 134 48188
49	INTERRUPTEUR CONG.	4819 270 18008
50	DIFFUSEUR LUMIERE	4819 440 99098
51	COUVERCLE	4819 462 78809
52	TUBE D'EVACUATION	4819 526 48146
53	FIXE BULBE	4819 440 99287
54	CHARN. SUP. DROITE	4819 417 18921
55	CHARN. SUP. GAUCHE	4819 417 18922
56	PIED REGLABLE	4819 500 18001
57	CHARN. INF. DROITE	4819 417 19148
58	CHARN. INF. GAUCHE	4819 417 19149
59	BOUCHON DE CUVE	4819 462 78785
60	GUIDE PANIER DROIT	4819 462 38603
61	GUIDE PANIER GAUCHE	4819 462 38604
62	GUIDE PANIER DROIT	4819 462 38605
63	GUIDE PANIER GAUCHE	4819 462 38606
64	LAMPE E14 15W 220V	1501 134 47034
65	TIGE DE NETTOYAGE	4819 690 28128
66	FACADE PANIER INF.	4819 440 99204
67	SUPP. ETIQUETTE	4819 460 88824
68	SUPP. THERMOMETRE	4819 404 78186
69	TRANSPARENT	4819 460 49106
70	THERMOMETRE	4819 349 38085
71	FACADE PANIER SUP	4819 442 29024
72	BAC A LEGUMES	4819 418 78567

