

IGNIS**Service-Information****Kombination Kühl-/Gefrier-
CBB 37**

8503 451 01000

Letzte Änderung: 07.06.2008

Anlagedatum: 07.06.2008

| | |
|--------------------------------|----------|
| Ersatzteilliste | 2 |
| Technische Daten | 4 |
| Explosionszeichnung | 6 |
| Stromlauf-Anschlussplan | 8 |

Die vorliegenden Serviceunterlagen sind ausschließlich für technisch qualifizierte Fachkräfte bestimmt, welche mit den entsprechenden einschlägigen Sicherheitsvorschriften vertraut sind.
Änderungen vorbehalten

Ersatzteilliste

| Pos-Nr. | 12NC | Beschreibung |
|----------------|-----------------------|---------------------|
| 001 1 | 4812 464 18099 | Traverse |
| 002 0 | 4812 464 18098 | Abdeckung |
| 002 1 | 4812 157 48001 | Distanzstueck |
| 011 0 | 4812 462 18249 | Stellschraube |
| 012 0 | 4812 528 78062 | Laufrolle |
| 034 0 | 4812 525 18013 | Abdeckung |
| 040 0 | 4812 417 78092 | Scharnier oben |
| 040 1 | 4812 417 78093 | Scharnier oben |
| 040 2 | 4812 226 08004 | Stift Scharnier |
| 040 3 | 4812 478 38002 | Schutzhuelse |
| 040 4 | 4812 417 19115 | Scharnier unten |
| 040 5 | 4812 417 19116 | Scharnier mitte |
| 047 0 | 4812 535 48025 | Drehstift |
| 101 0 | 4812 418 18418 | Tuer Gefrieren |
| 104 0 | 4812 418 28415 | Tuer Kuehlen |
| 105 0 | 4812 532 88034 | Buchse |
| 105 1 | 4812 532 88033 | Schutzhuelse |
| 111 7 | 4812 459 18224 | Logo |
| 152 0 | 4812 462 28449 | Ablageplatte |
| 153 0 | 4812 462 28451 | Ablageplatte |
| 156 0 | 4812 418 28416 | Schale Eiswuerf |
| 242 1 | 4812 418 79775 | Gemueseschale |
| 242 2 | 4812 418 38091 | Korb |
| 242 3 | 4812 418 38092 | Korb |
| 242 4 | 4812 418 58039 | Korbabdeckung |
| 242 5 | 4812 418 48707 | Abdeckung |
| 244 0 | 4812 462 28452 | Rost |
| 244 1 | 4812 459 38054 | Zierleiste |
| 246 0 | 4812 462 28454 | Schale |
| 246 1 | 4812 462 28453 | Schale |
| 255 0 | 4812 442 29177 | Abstellpl. Glas |
| 255 1 | 4812 459 38053 | Zierleiste |
| 261 0 | 4812 460 98055 | Blende |
| 261 1 | 4812 460 98054 | Blende |
| 301 0 | 4812 453 10079 | Ablenklech |
| 301 1 | 4812 464 69049 | Schalterleiste |
| 331 0 | 4812 282 38108 | Thermostat 077B6576 |
| 331 1 | 4812 282 38109 | Thermostat |
| 332 0 | 4812 412 18031 | Knopf Thermost. |
| 402 0 | 4812 360 38831 | Kompressor GD36AA |
| 402 1 | 4812 418 79774 | Schale , compressor |
| 403 0 | 4812 360 38829 | Kompressor GLY60AA |
| 480 0 | 4812 019 78809 | Kabel |
| 480 1 | 4812 019 78811 | Kabel regulator |
| 491 0 | 4812 462 79825 | Anschlussblock |
| 614 0 | 4812 218 18022 | Relais |
| 614 1 | 4812 151 28003 | Abdeckung ,PTC |
| 614 2 | 4812 151 28002 | Abdeckung |
| 651 0 | 4812 440 98138 | Verkleidung ,Lamp |
| 651 1 | 4812 255 28012 | Lampenfassung |

| Pos-Nr. | 12NC | Beschreibung |
|----------------|-----------------------|--------------------------|
| 655 0 | 4812 271 48006 | Schalter |
| 655 1 | 4812 271 48007 | Schalter |
| 655 2 | 4812 440 98137 | Abdeckung regulator |
| 656 0 | 4812 460 98053 | Lampenabdeckung |
| 702 0 | 4812 530 29211 | Rohrleitung |
| 702 1 | 4812 530 29212 | Rohrleitung |
| 740 0 | 4812 511 48313 | Verfluessiger |
| 740 1 | 4812 462 28448 | Halter |
| 746 0 | 4812 511 38226 | Verdampfer |
| 746 1 | 4812 404 48839 | Halter |
| 746 2 | 4812 466 28137 | Halter Evap., links |
| 746 3 | 4812 462 28447 | Halter rechts Verdampfer |
| 764 0 | 4812 580 38013 | Filter |
| 781 1 | 4812 171 58002 | Abflusstutzen |
| 783 0 | 4812 530 29213 | Rohrleitung |
| 783 1 | 4812 530 29214 | Rohrleitung |
| 783 2 | 4812 171 58001 | Schlauch |
| 783 3 | 4812 525 18014 | Fuehrung |
| 900 0 | 4812 404 78565 | Schnapper |
| 904 0 | 4812 532 88032 | Abdeckung |
| 904 2 | 4812 532 88029 | Stopfen |
| 904 3 | 4812 226 08003 | Stecker |
| 905 0 | 4812 505 88002 | Buchse |
| 905 1 | 4812 463 68018 | Stosshaempfer |
| 921 0 | 4812 526 48142 | U-Scheibe |

Technische Daten

Fabrik Nr.

..... CB 282 W

Abmessungen + Gewicht

Abmessungen Gerät

| | |
|--------------|----------|
| Höhe | 187.5 cm |
| Breite | 60.0 cm |
| Tiefe | 60.0 cm |

Nennkapazität

| | |
|--------------|-------|
| Gesamt | |
| Brutto | 320 l |
| Netto | 283 l |
| Kühlen | |
| Brutto | 212 l |
| Netto | 205 l |
| Gefrieren | |
| Brutto | 108 l |
| Netto | 78 l |

Elektrische Basisdaten

| | |
|----------------|---------------|
| Spannung | 220 V - 240 V |
| Frequenz | 50 Hz |

Anschlusswert

in 24 Std. 1.21 kWh

Gefriervermögen

in 24 Std. 10 kg

Kompressor

| | |
|------------------------------|-----------|
| Kühlen | |
| Typ | GD 36 AA |
| Kälteleistung(CECOMAF) | 65 W |
| Gefrieren | |
| Typ | GLY 60 AA |
| Kälteleistung(CECOMAF) | 108 W |

Kältemittel

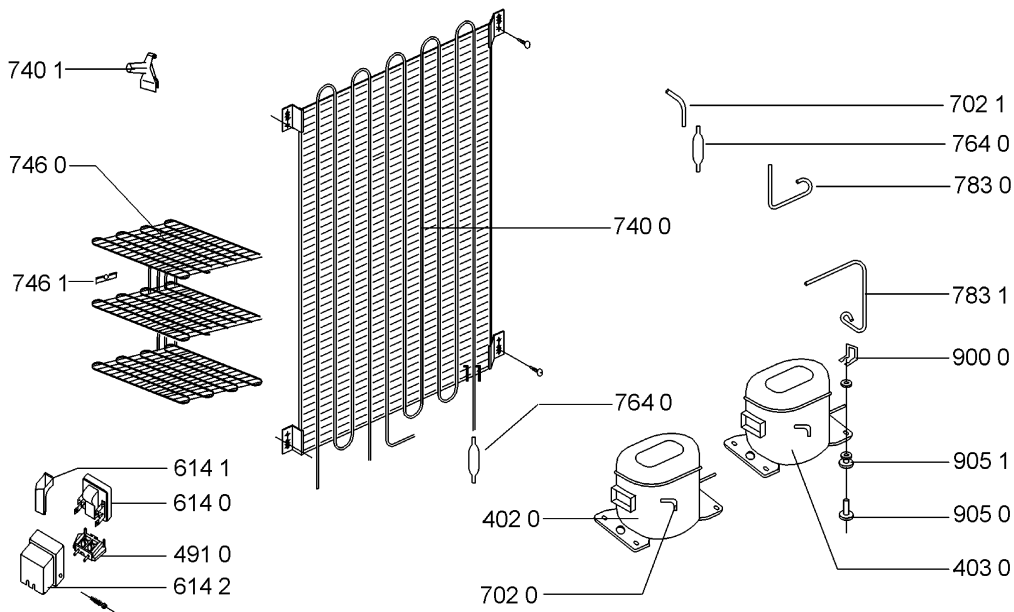
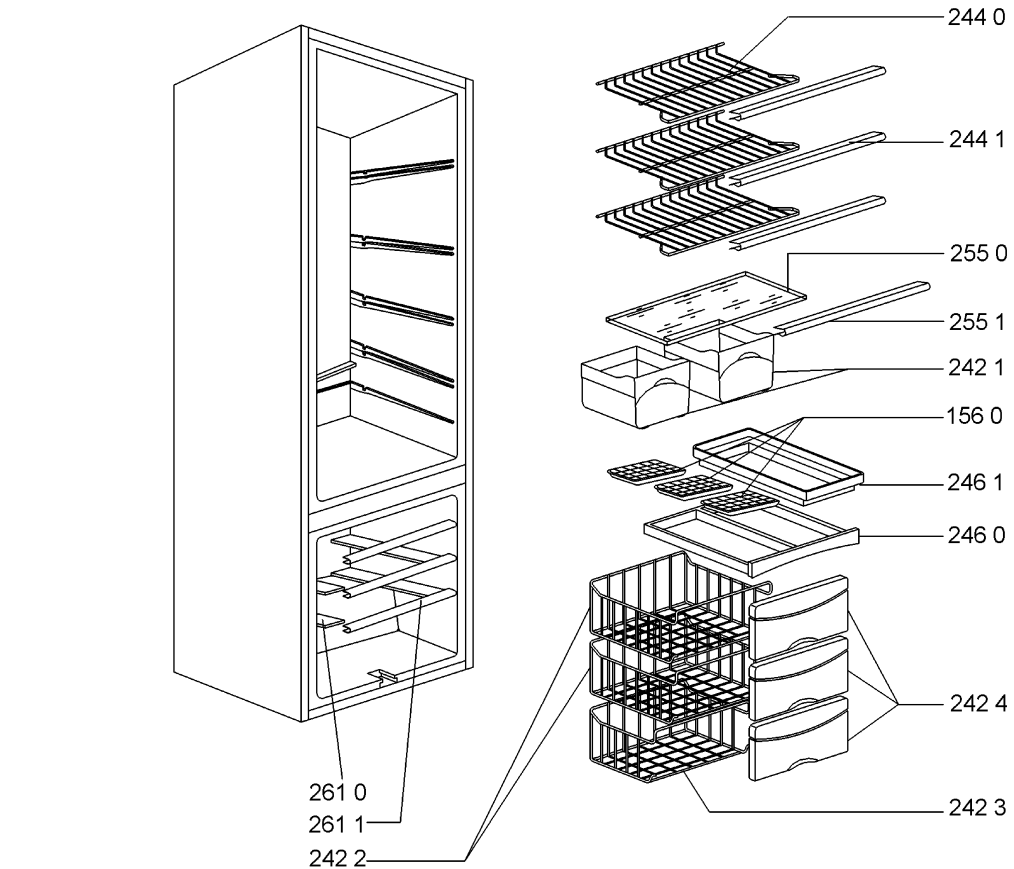
Kühlen
Typ R 134 a
Menge 55 g
Gefrieren
Typ R 134 a
Menge 90 g

Thermostat

Thermostat Schaltwerte

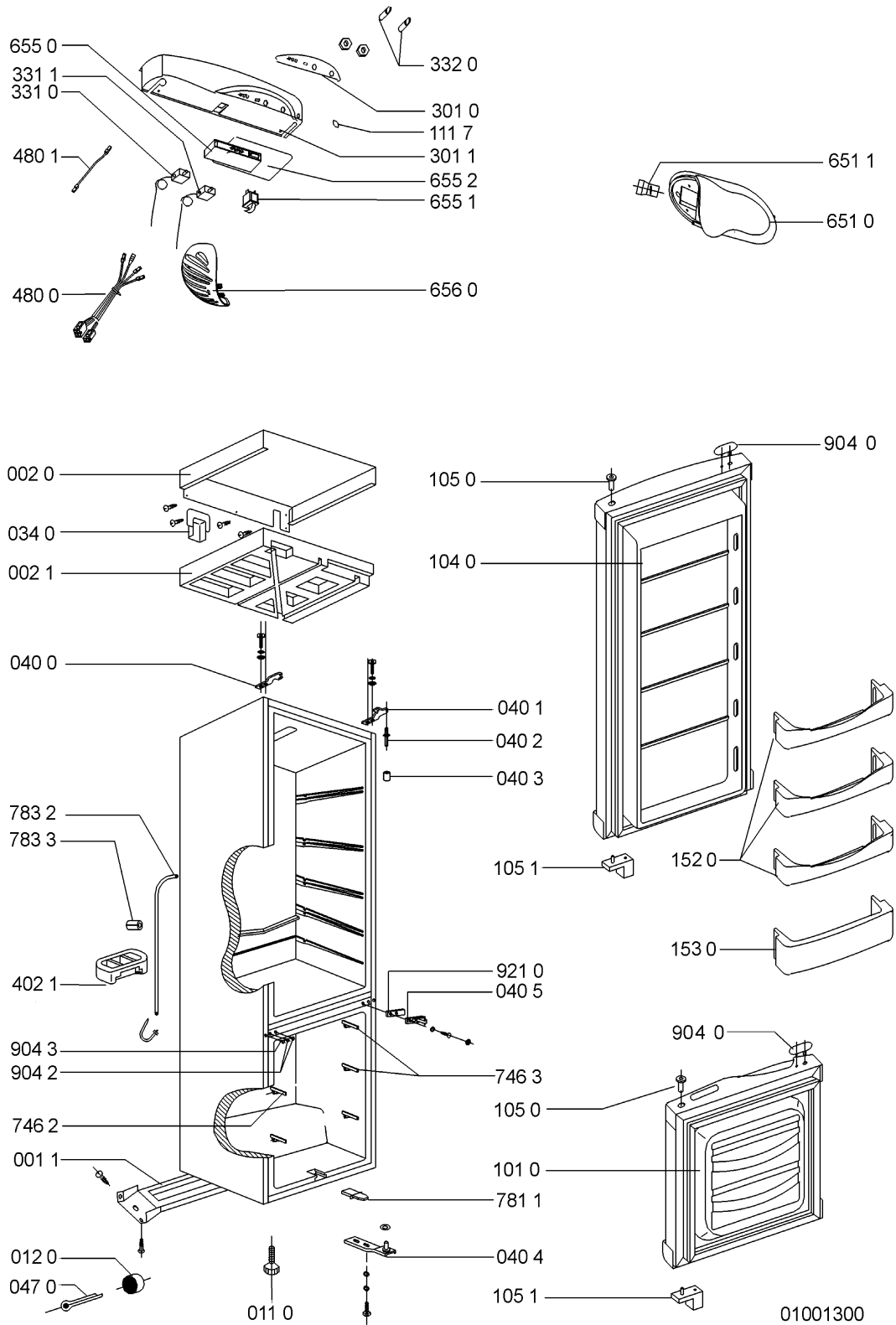
Kühlen
Einschalttemperatur + 2.0 °C - + 5.0 °C
Ausschalttemperatur - 11.0 °C - - 22.0 °C
Gefrieren
Einschalttemperatur - 14.5 °C - - 22.0 °C
Ausschalttemperatur - 25.0 °C - - 32.0 °C

Explosionszeichnung

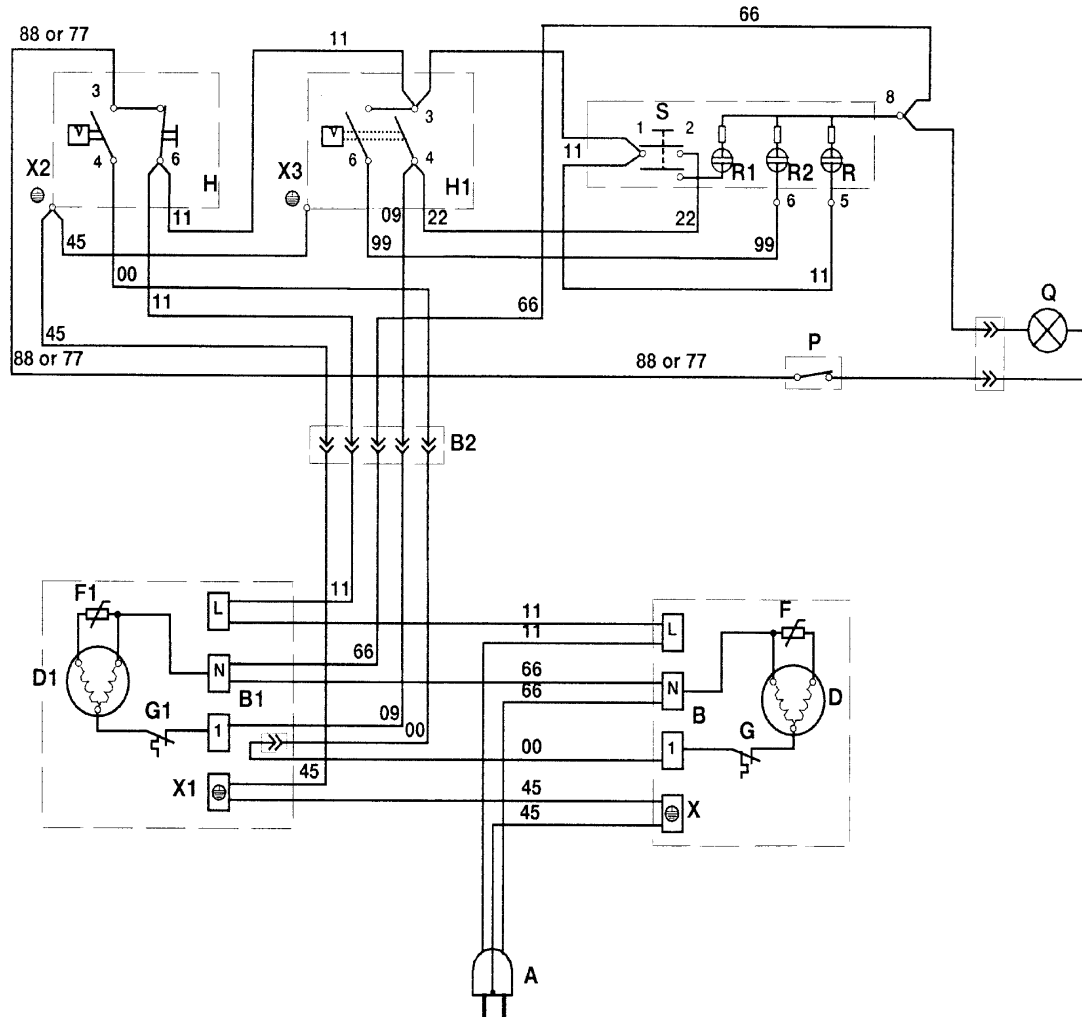


01001299

Explosionszeichnung



Stromlauf-Anschlussplan



| | | | | | |
|----|-------------------------|----|---------------------|----|--------------|
| A | PLUG | H1 | FREEZER THERMOSTAT | 00 | BLACK |
| B | MAIN CONNECTING BLOCK | P | LIGHT SWITCH | 09 | BLACK-WHITE |
| B1 | CONNECT BLOCK | Q | LAMP | 11 | BROWN |
| B2 | CONNECT BLOCK | R | GREEN PILOT LAMP | 22 | RED |
| D | REFRIGERATOR COMPRESSOR | R1 | YELLOW PILOT LAMP | 45 | YELLOW-GREEN |
| D1 | FREEZER COMPRESSOR | R2 | RED PILOT LAMP | 66 | BLUE |
| F | P.T.C. | S | FAST FREEZE SWITCH | 77 | VIOLET |
| F1 | P.T.C. | X | COMPRESSOR EARTHING | 88 | GREY |
| G | OVERLOAD PROTECTOR | X1 | COMPRESSOR EARTHING | 99 | WHITE |
| G1 | OVERLOAD PROTECTOR | X2 | THERMOSTAT EARTHING | | |
| H | REFRIGERATOR THERMOSTAT | X3 | THERMOSTAT EARTHING | | |

CZN2354205