

typ modelu:
BAN33NF
BAN33NFP

Kod handlowy:
40175

Informacje Główne

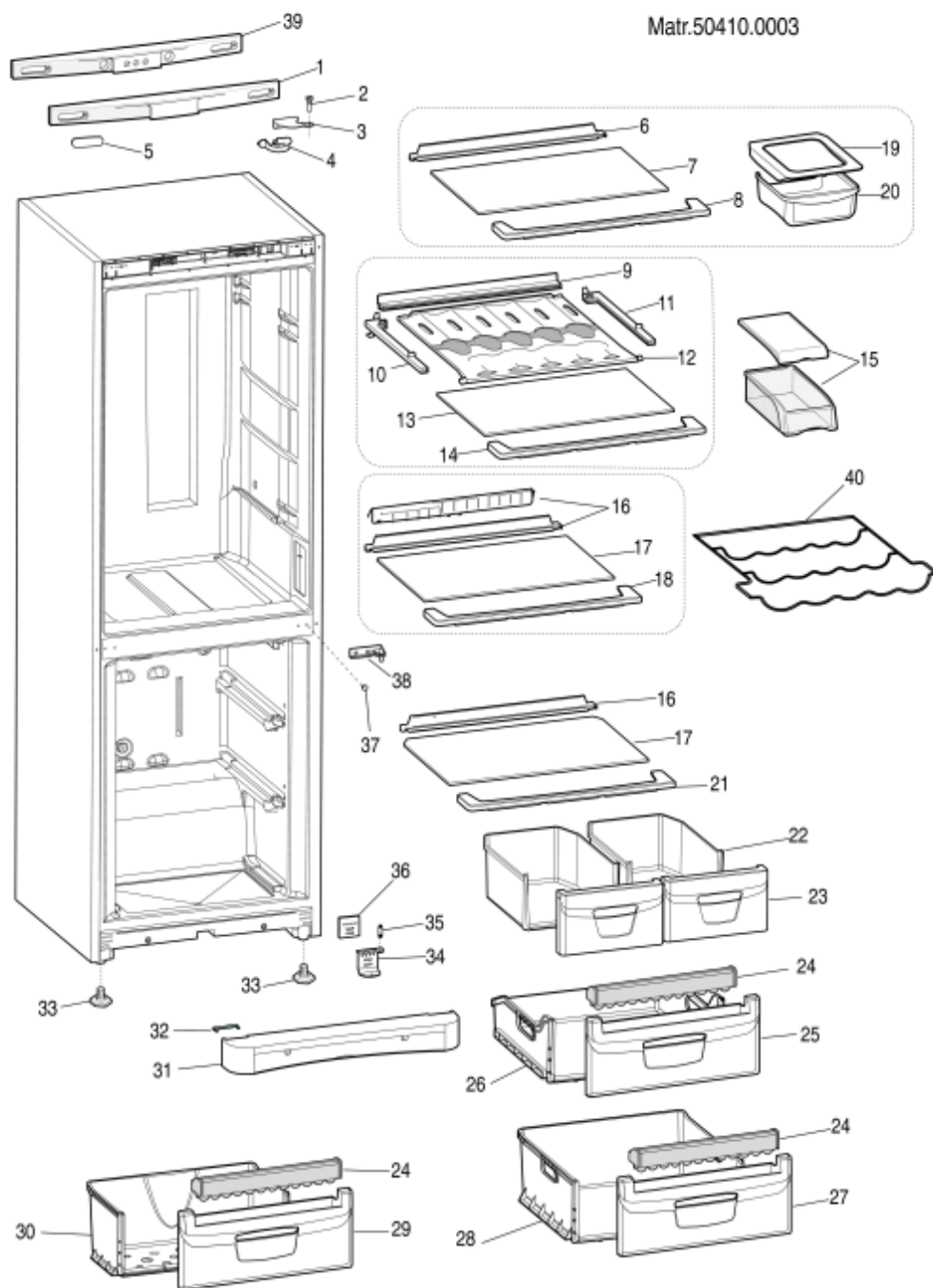
Przewodnik Dokumentacji Technicznej

Możesz tutaj odnaleźć podstawowe informacje ułatwiające korzystanie z dokumentacji technicznej

1. Modele tej samej gamy posiadają wspólne rysunki, które przedstawiają najbogatszy zestaw części; generalnie wybrany model niekoniecznie posiadać będzie w spisie części wszystkie pozycje przedstawione na rysunku
 2. Niektóre części nie mogą być przedstawione bezpośrednio na rysunku (instrukcje użytkownika, zestawy montażowe itd.). Można je odnaleźć w liście części pod pozycją gdzie są zainstalowane lub pod pozycją 09
 3. W prawym górnym rogu każdego rysunku widnieje numer seryjny wskazujący początek produkcji danej gamy urządzeń. Niektóre modele mogą posiadać więcej niż jeden rysunek dla podanej kategorii, każdy inny dla różnych numerów seryjnych.
 4. Rysunki złożeniowe mogą wymagać dalszych uaktualnień po ich publikacji. Nowe części zostaną dodane do odpowiednich oznaczeń numerycznych rysunku. Oznaczenie kodowe modyfikacji rysunku zawarte jest w ostatnich 4 cyfrach numeru seryjnego przedstawionego w prawym górnym rogu rysunku.
 5. Lista części odnosząca się do danego rysunku zawiera spis części tylko dla wybranego modelu; dostępne są dodatkowe informacje dla każdej części.
- REF. Numer referencyjny do tabeli; SUBSTITUT: lista części które zastępują dany kod zachowując takie same charakterystyki funkcjonalne
- KOD HANDLOWY: lista wariantów modelu (pokazana w nazwie modelu) gdzie dana część jest zastosowana; UWAGA: kod informacji potrzebny do interwencji, prześledź zmiany aby poprawnie ustalić kod części
6. Niektóre notatki techniczne są ogólne dla danej sekcji, zatem nie mogą być związane tylko konkretną częścią. Aby poruszać się w dokumentacjach modelu sprawnie, pomocne jest czytanie notatek i monitorowanie uaktualnień dokumentacji.
 7. Okładka dokumentacji technicznej przedstawia model sprzętu oraz jego kod handlowy.

51520M0

rysunki



51520M0

51520M0

Lista części

Ref.	kod	Od S/N	Do S/N	Zamiennik	opis	Notatka	kod
000	C00118653				instrukcja obsługi ban33nfp (it-gb-		
001	C00118652		80124...		panel ster. pw(elettronico-nf)		
001	C00266935	80125...			panel ster. pw (entry segment)		
002	C00075565				sworzeń zawiasu górnego m8x3		
003	C00081644				zawias górny(m8) praw.-lew.		
004	C00114603				pokrycie pw 74x20 ażurowe		
005	C00114601				pokrycie 74x20 panel. szafa polar-		
006	C00114605				profil polar-w tył/prowadn. szkło		
007	C00143039				taca szklana -nf 472x321x4		
008	C00114715				profil / prowadnice polar-w przód		
009	C00117907				section play zone w.412 polar-w		
010	C00117903		00203...		wspornik l play zone polar white	n3010b02	
011	C00117902		00203...		wspornik p play zone polar white	n3010b02	
012	C00117897		00203...		taca play zone błękit. 458x306	n3010b02	
013	C00143038				taca szklana 472x321x4 play		
014	C00114611				profil polar-w przód szkło (1.505)		
015	C00095179		61203...	1 x C00194968	pojemnik na mięso błękitny		
015	C00114786		61203...	1 x C00199492	pokrywa pojem. na mięso		
016	C00114616				profil polar-w tył/szkło (1.502)		
016	C00118737				profil zamknięcia powietrza-		
017	C00143036				szkło pokrywy poj.na warz.		
018	C00114787				profil polarw przód szkło		
021	C00114618				profil/element szklany przedziału		
022	C00114719				pojemnik na warzywa biał. lxx		
023	C00114718				panel pojemnik na warzywa		
024	C00114734				pojemnik na lód (lxx) 372x70		
025	C00114791			1 x C00114733	front pojemn.(430x197) easy ice		
026	C00118563				pojemnik górny polarw (lxx		
027	C00114732				front pojemn.(430x240) easy ice		
028	C00118564				pojemnik środkowy polarw lxx		
029	C00114733				front pojemn.(430x197) easy ice		
030	C00114730				pojemnik dolny polarwh (lxx		
031	C00114623				cokół polar-white indesit (bez-		
032	C00114621				base cap 58x18x4mm polar white		
033	C00053419				nóżka regulowana d.17,7x37,5		

51520M0

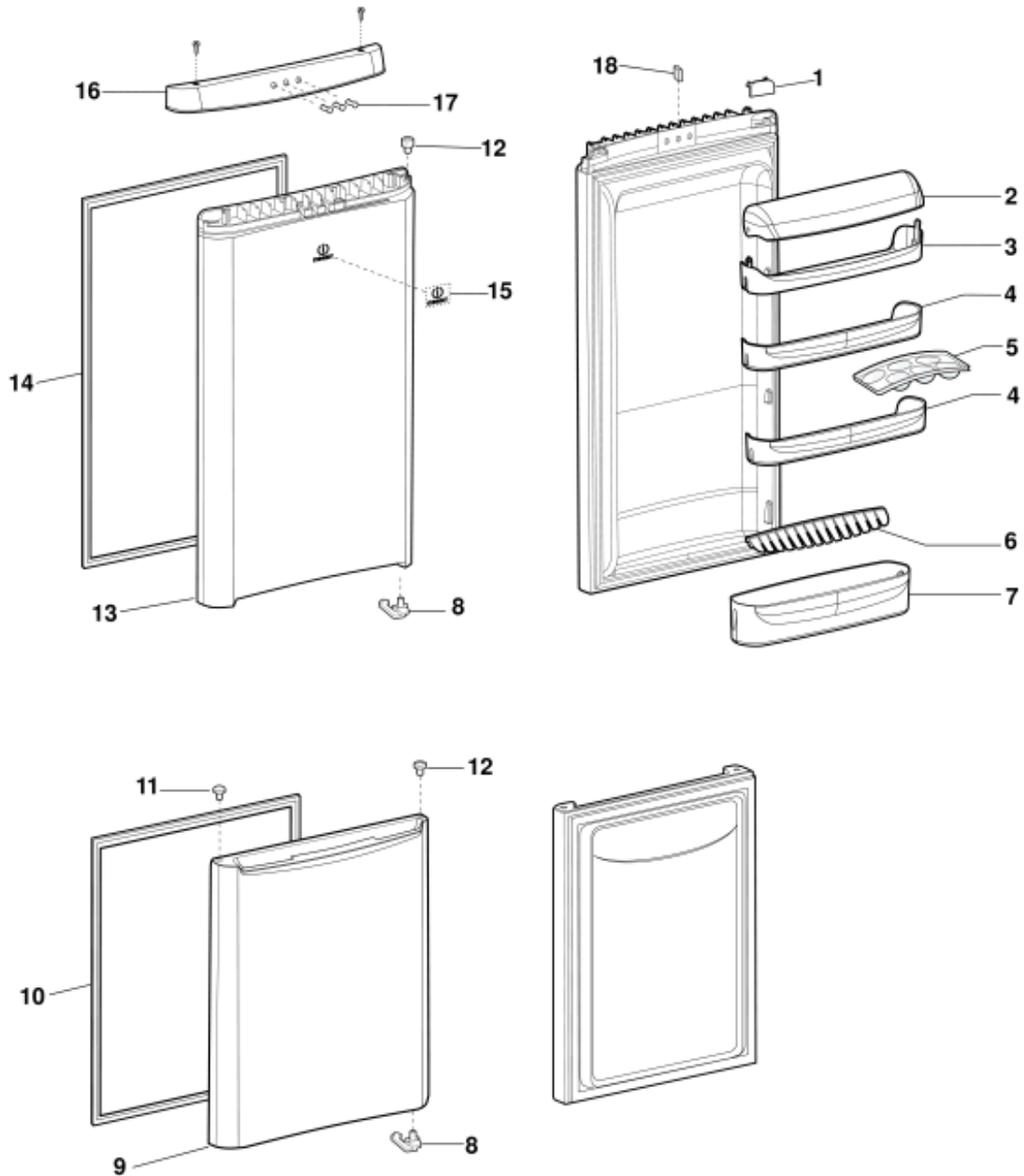
Lista części

Ref.	kod	Od S/N	Do S/N	Zamiennik	opis	Notatka	kod
034	C00076614				zawias dolny (m6) praw.-lew.		
035	C00017658		71013...		sworzeń zawiasu		
035	C00259768	71014...			sworzeń zawiasu m6x(4+17)		
036	C00075566				lower hinge fixing plate (30x40) 6		
037	C00114785				nakładka na otwór polarwhite		
038	C00144850	60417...			zawias środkowy zama		

51521g0

rysunki

Matr. 410110001



51521G0

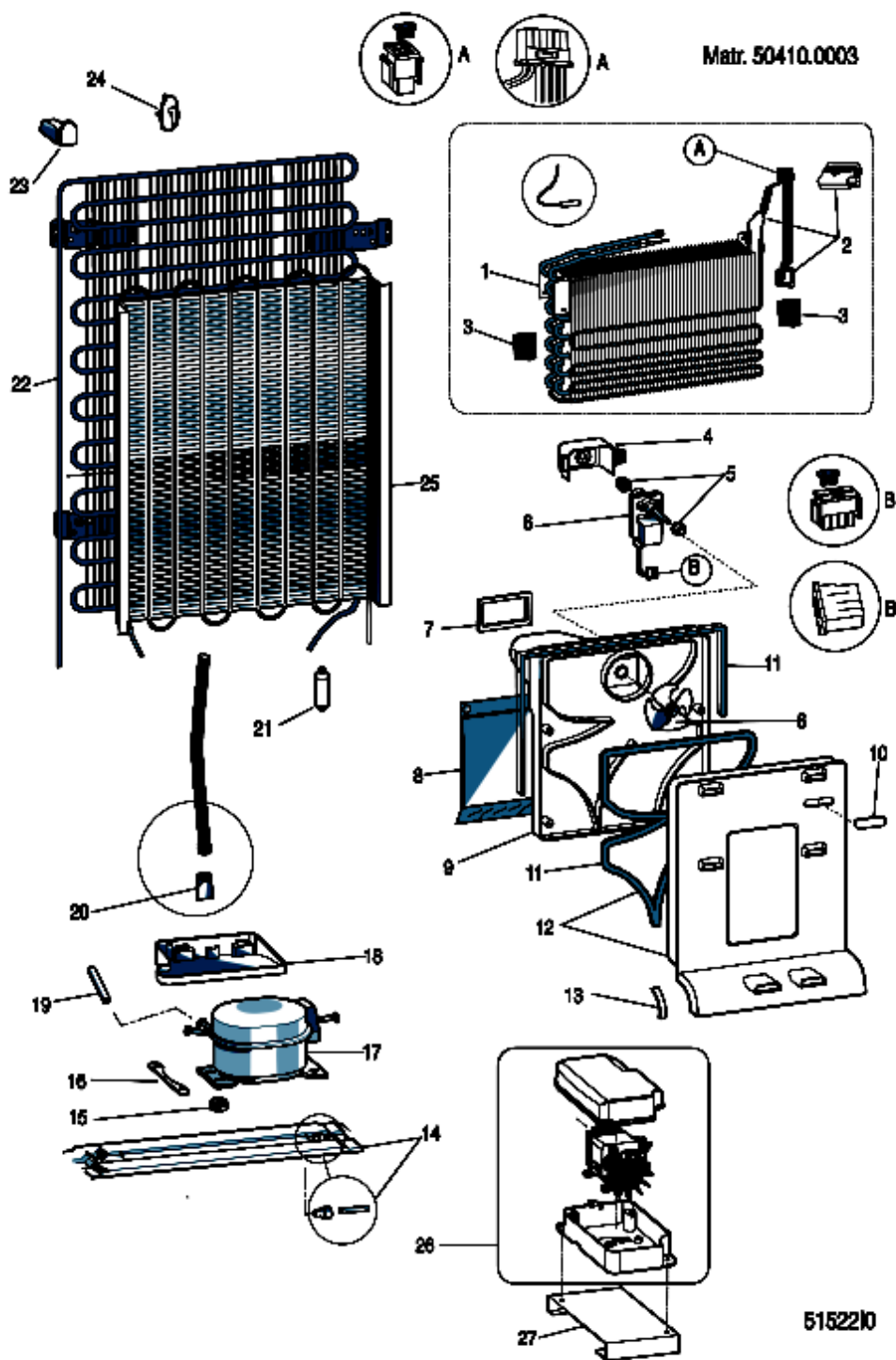
51521g0

Lista części

Ref.	kod	Od S/N	Do S/N	Zamiennik	opis	Notatka	kod
001	C00114649				pokrycie pw 66x27 wsp.drzwi		
002	C00114667				drzwiczki poj. na jaja błękit.		
003	C00114668				pojemnik na jajka lxx		
004	C00114670				półeczka środk.lxx 470x64x113		
005	C00114690				pojemnik na jajka:6 szt.biały		
006	C00114685				profil pojemnika na butelki		
007	C00114673				półka na butelki		
008	C00115404				door stop bush lh - polar white		
008	C00115405				door stop bush rh white		
009	C00142273			1 x C00114737	drzwi zamraż.-indesit polarwh		
010	C00114661				uszczelnienie drzwiczek polar		
011	C00114784				zatyeczka polarwh (busolka h.14		
012	C00022161				tulejka biała 4x15 mm		
013	C00142272			1 x C00118207	drzwi chłodz.ind. pw 592x1015		
014	C00114662				uszczelnienie drzwiczek polar		
015	C00094380				tabliczka z nazwą chromow.		
016	C00115418				control cover (door top) 594x54-		
017	C00115501				indicator light polarwh (indesit-		
018	C00075612				wyłącznik magnet. 15x10x5		

51522i0

rysunki



51522i0

Lista części

Ref.	kod	Od S/N	Do S/N	Zamiennik	opis	Notatka	kod
001	C00118622		61215...		parownik zamrażalnik nf-26rura		
001	C00195877	61216...	70901...		parownik zamrażalnik nf-26rura		
001	C00258720	70902...			parownik zamrażalnik nf-26rura		
001	C00258746	70902...	70904...		clip		
002	C00118596		61215...		opornik z termobezpiecznikiem		
002	C00195879	70911...	80406...	1 x C00266867 1 x C00268768	opornik z termobezpiecznikiem		
002	C00266867	80407...			opornik z termobezpiecznikiem		
003	C00094463		61215...		evaporator sponge seal		
003	C00118586		61215...		evaporator sponge seal (41x50x42)		
003	C00195965	61216...			evaporator sponge seal (41x60x42)		
004	C00118566				ventilátormotor alátét (no frost)		
005	C00118565				guma silniczka wentylow.re'no-		
006	C00118567		80406...	1 x C00266953 1 x C00268767	motowentyl.f6410 220v		
006	C00266953	80407...			motowentyl.esf2 220v		
007	C00118844				gąbka przyklej. nf/electronici-		
008	C00118614			1 x C00259434	panel aluminiowy comby nf		
009	C00118615		70203...	1 x C00196892 1 x C00196904	kit przenośnik powiet.freezer		
009	C00196904	70204...	00126...	1 x C00259434	przenośnik powiet. freezer comby		
009	C00278133	00127...			przenośnik powiet. freezer comby		
010	C00114601				pokrycie 74x20 panel. szafa polar-		
011	C00118585				gąbka przyklej. l=500x12		
011	C00141950				gąbka przyklej. l=1300x12x5		
012	C00118606		70203...	1 x C00196892 1 x C00196904	kit fondello freezer pw (nf)		
012	C00196892	70204...	00126...		fondello freezer pw (h=530x401)		
012	C00278132	00127...			fondello freezer pw (h=530x401)		
014	C00114701				listwa poprz. sprężarki 586x110		
015	C00032453				guma amortyzatora 'embraco em-		
016	C00008471				fixing plate - compressor (750908)		
017	C00092270			1 x C00264429	kompraw. hyk95aa 220-240/50		34401750001 34401750101 34401750201

51522i0

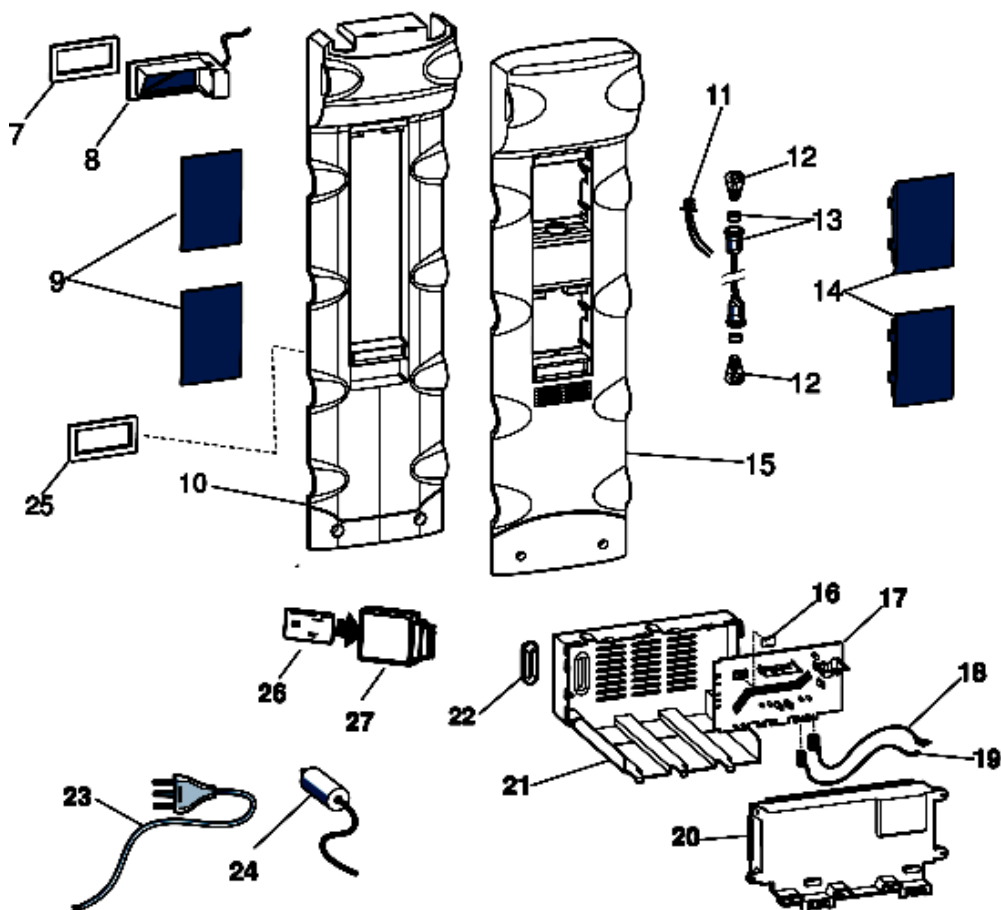
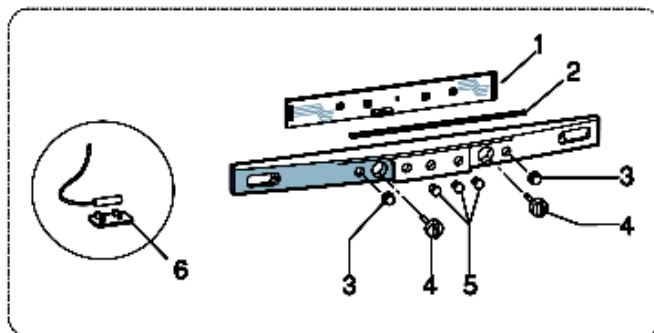
Lista części

Ref.	kod	Od S/N	Do S/N	Zamiennik	opis	Notatka	kod
017	C00116715			1 x C00264429	kompresortwb1370mjs 220-		34401750102 34401750200
017	C00140531				kompresortwb1374mjs 220-		34401750000 34401750100
017	C00144761				compre.nle10kk4 220-240/50 1/5-		34401750202
018	C00114695				zbiorn.skropl. 209x175x58		
018	C00118844				gąbka przyklej. nf/electronici-		
018	C00279315			1 x C00258970	gąbka przyklej. (37x87x3)		
019	C00008727				rura doprowadzająca de.5,8x180		
019	C00043021				rura lokring z zaworem (6 nfmssv)		
020	C00028100				non return valve - defrost water		
021	C00144122	60418...			filtr tł.10(d.1,9/4,9)r134-600		
023	C00194004				przekładka kondensator l=56mm		
024	C00094418				stop mains supply cable		
025	C00141098				kondensator 586x1000x44 (r600)		
099	C00140585				opornik skraplacza 220v 28,3w		
099	C00141294				okablowanie comby nf (amp) x sat		

5152350

rysunki

Matr. 50410.01



5152350

5152350

Lista części

Ref.	kod	Od S/N	Do S/N	Zamiennik	opis	Notatka	kod
001	C00143099		80124...		schemat diody ind05 base (5-7		
001	C00264311	80125...			control module entry segment		34401750200 34401750201 34401750202
002	C00094202				sponge(350x8x8)		
003	C00118183				osłona przycisku polar white		
004	C00115431				control knob thermostat - polar		
005	C00059921			1 x C00132028	szkiełko kontrolki		
006	C00075633				zamocowanie sondy 'c238'		
007	C00118579				gąbka przyklej. damper		
008	C00118568				termostat damper dc12c 0,48w		
009	C00094669				light deflection folio (80x100x0,1)		
011	C00094688				fridge wiring-amp lamp bulb		
012	C00060617				lamp bulb 10w (e14)		
013	C00094952				lamp-socket (vossloh) 250v e14		
014	C00118768				lamp cover (145x85)		
015	C00118655				set multiflow comby-nf		
016	C00118602		80124...		EEPROM comby2005 sw		
017	C00143097		80124...	1 x C00145691	karta zasilania strip bez EEPROM		
018	C00118180		80124...		okablowanie compressor		
020	C00118175		80124...		karta zasilania obsada		
021	C00118177		80124...		pokrywa karta zasilania obsada		
022	C00118178		80124...		zatyczka serial		
023	C00008598				kabel zasil.3x0,75 eu mm 2500		
024	C00142421				kondensator roboczy 4 mf		34401750000 34401750100
024	C00144816				kondensator roboczy 4mf (8mm)		34401750001 34401750101 34401750201 34401750202
024	C00144817				kondensator roboczy 3mf (8mm)		34401750102 34401750200
025	C00118857				gąbka przyklej. multiflow nf-		
026	C00261805		80124...		card comby2005 sw		
026	C00263989	80125...			card comby2007 sw28401560006		34401750200

5152350

Lista części

Ref.	kod	Od S/N	Do S/N	Zamiennik	opis	Notatka	kod
027	C00252539			1 x C00263927	smart reader for card 8kb		
099	C00116134	80125...			serial cable for the low end		34401750200 34401750201 34401750202
099	C00118196		80406...		okablowanie base (ban33-ban34)		
099	C00118777		80124...		sonda łącznik 6-dr.(amp) comby-		
099	C00119493		80124...		gąbka przyklej. h=10x2 (l=75 cm)		
099	C00119496		80124...		gąbka przyklej. h=55x2 (l=120		
099	C00255979	80125...			hardware key adaptor		34401750200 34401750201 34401750202
099	C00273314	80407...			okablowanie base inarca (ban33-		

Notatki

n1025093: Doors / weather stripping combined fridges / freezers Indesit/2000 Melano and Setubal

With the exception of the model R45, width 700 mm produced in Turkey (Manisa), on all the combined fridge and freezer models in the Indesit (range 2000), width 600 mm produced in Italy (Melano) and in Portugal (Setubal), Poland (Lodowek) the doors handled as replacement are without weather stripping because this is no longer blocked between door and counter-door. The weather stripping has a new profile and is located in the housing resulting along the external perimeter of the counter-door, where it is threaded through by simple hand pressure. To remove the weather stripping it will suffice to unthread it from its housing without any other operation.

Therefore in case of replacement of the door the weather stripping may be recovered from the existing door, however the weather strips are handled singularly as a spare part.

n1030097: Grzałka skraplacza 28 wat combi no-frost (szerokość 60) Ariston - Indesit

W przypadku zepsucia się grzałki używanej w urządzeniu do odszraniania skraplacza dostarczana jest jako część zamienna grzałka 28 wat (C00140585) i okablowanie .

Ich zastosowanie - patrz Technical Bulletin "TB001007" (ex STN - CL 0602.2) pod tytułem: "Grzałka skraplacza popsuta Platforma 2005 NF L60"



n3010b02: USUNIĘCIE PLAYZONE

Półka Playzone została usunięta z produkcji w fabrykach w Manisie i Łodzi i została zastąpiona normalną półką występującą już w powyższych modelach. Ta część zamienna nie będzie już dostępna w magazynie po wykończeniu zapasów magazynowych.

Ta modyfikacja zmienia również nazwę modelu produktu bez zmiany jego kodu handlowego, w następujący sposób:

mod.BAN33NF BAN33NFP

MANISA (81)

31700BA35FNFP --> BA35FNF
32234BA35FNFPS --> BA35FNFS
32234BA35FNFPSNEW --> BA35FNFSNEW
32235BEAA35P --> BEAA35
32235BEAA35P.1 --> BEAA35.1
32237BEAA35PGF --> BEAA35GF
32242TEAA5PS --> TEAA5S
32243TEAA5P --> TEAA5
33769T5FNFP(GR) --> T5FNF(GR)
33773BA35FNFP(GR) --> BA35FNF(GR)
46089TEAAN5PS --> TEAAN5S

LODZ (34)

34686BAAN13PX --> BAAN13X
39991TAN14NFP --> TAN14NF
39996TAN14NFPS --> TAN14NFS
40172BAN33NFPX --> BAN33NFX
40175BAN33NFP --> BAN33NF
40176BAN33NFPS --> BAN33NFS
40177BAN34NFP --> BAN34NF
40179BAN34NFPX --> BAN34NFX
40181BAN34NFPS --> BAN34NFS
40967BAAN33VPS --> BAAN33VS
50904BAAN33NFPS --> BAAN33NFS
51060BAAN33NFP --> BAAN33NF
51061BAAN34NFPS --> BAAN34NFS
53052TAN14NFP(AG) --> TAN14NF(AG)