

typ modelu:
DFG051EU

Kod handlowy:
60852

Informacje Główne

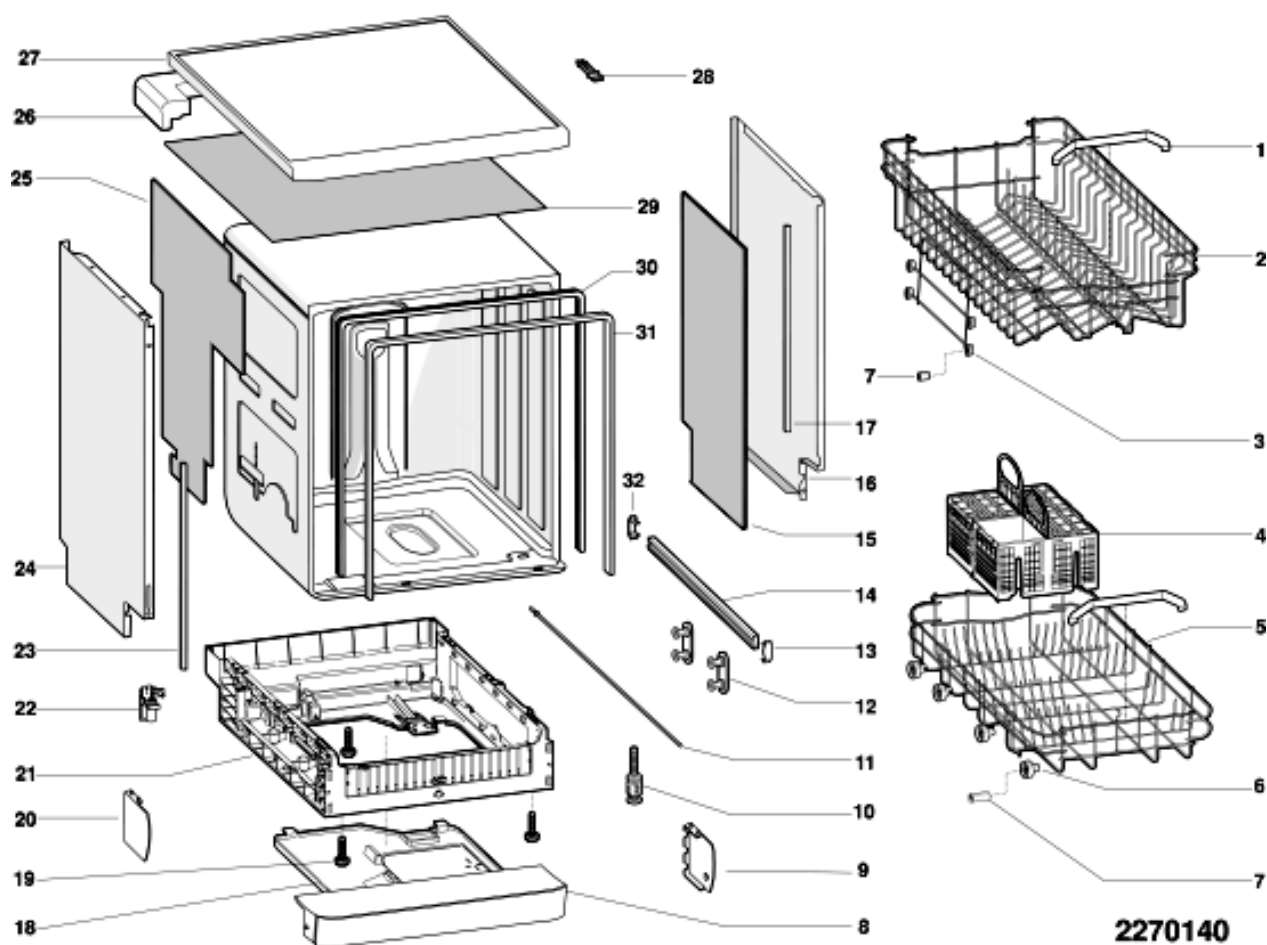
Przewodnik Dokumentacji Technicznej

Możesz tutaj odnaleźć podstawowe informacje ułatwiające korzystanie z dokumentacji technicznej

1. Modele tej samej gamy posiadają wspólne rysunki, które przedstawiają najbogatszy zestaw części; generalnie wybrany model niekoniecznie posiadać będzie w spisie części wszystkie pozycje przedstawione na rysunku
 2. Niektóre części nie mogą być przedstawione bezpośrednio na rysunku (instrukcje użytkownika, zestawy montażowe itd.). Można je odnaleźć w liście części pod pozycją gdzie są zainstalowane lub pod pozycją 09
 3. W prawym górnym rogu każdego rysunku widnieje numer seryjny wskazujący początek produkcji danej gamy urządzeń. Niektóre modele mogą posiadać więcej niż jeden rysunek dla podanej kategorii, każdy inny dla różnych numerów seryjnych.
 4. Rysunki złożeniowe mogą wymagać dalszych uaktualnień po ich publikacji. Nowe części zostaną dodane do odpowiednich oznaczeń numerycznych rysunku. Oznaczenie kodowe modyfikacji rysunku zawarte jest w ostatnich 4 cyfrach numeru seryjnego przedstawionego w prawym górnym rogu rysunku.
 5. Lista części odnosząca się do danego rysunku zawiera spis części tylko dla wybranego modelu; dostępne są dodatkowe informacje dla każdej części.
- REF. Numer referencyjny do tabeli; SUBSTITUT: lista części które zastępują dany kod zachowując takie same charakterystyki funkcjonalne
- KOD HANDLOWY: lista wariantów modelu (pokazana w nazwie modelu) gdzie dana część jest zastosowana; UWAGA: kod informacji potrzebny do interwencji, prześledź zmiany aby poprawnie ustalić kod części
6. Niektóre notatki techniczne są ogólne dla danej sekcji, zatem nie mogą być związane tylko konkretną częścią. Aby poruszać się w dokumentacjach modelu sprawnie, pomocne jest czytanie notatek i monitorowanie uaktualnień dokumentacji.
 7. Okładka dokumentacji technicznej przedstawia model sprzętu oraz jego kod handlowy.

2270140

rysunki



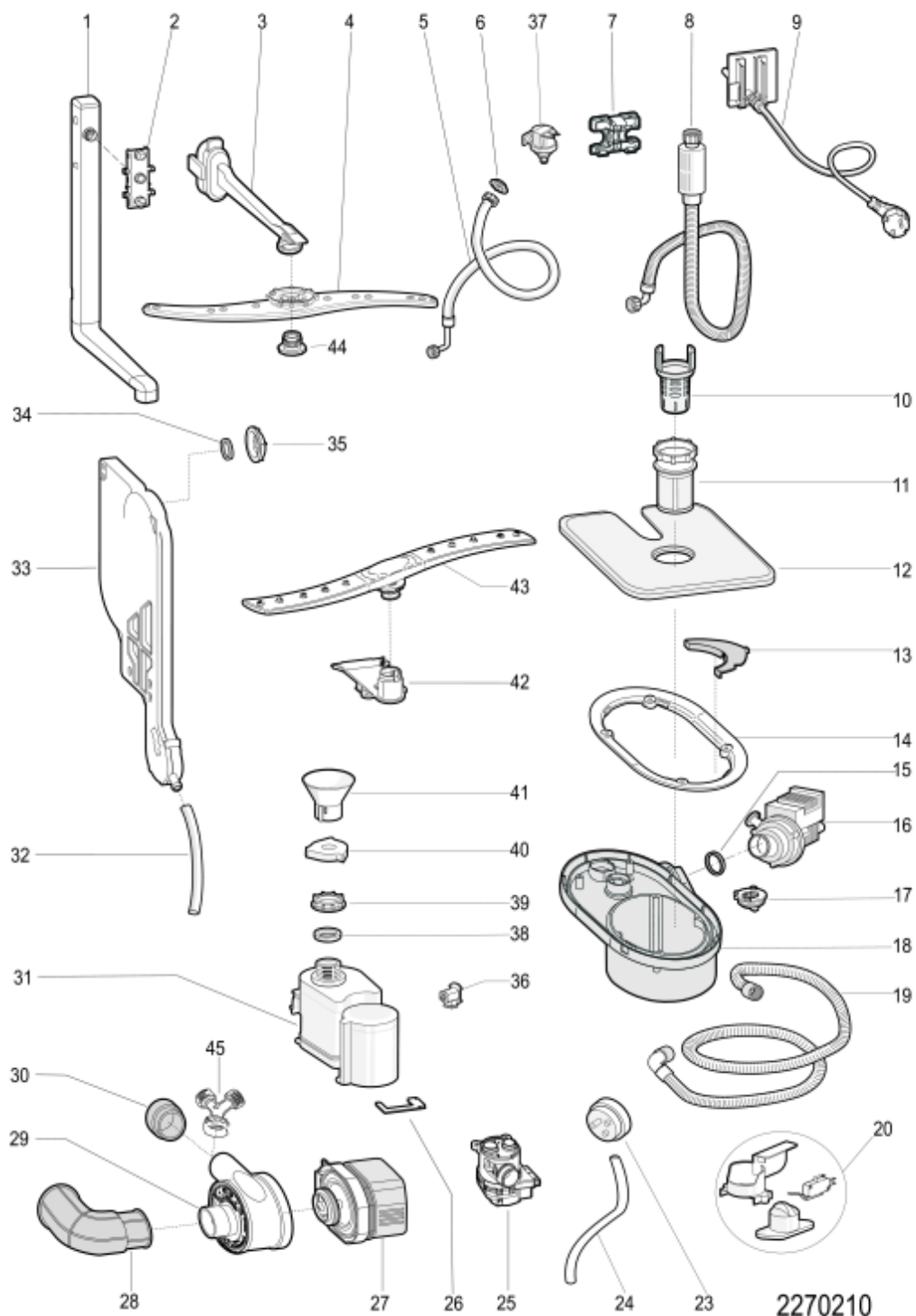
2270140

Lista części

Ref.	kod	Od S/N	Do S/N	Zamiennik	opis	Notatka	kod
002	C00258625				flap upper basket light blue		
002	C00258626			1 x C00257141	zesp. kosz górny noelik/clak grey		
003	C00094191			1 x C00109840	kółko kosza górnego evo3		
004	C00258627				kosz na sztućce uruch.ręcz.		
005	C00257373			1 x C00278530	zespół kosz dolny szary		
006	C00260820				kółko koszyka dol.		
007	C00257142				sworzeń podstawy koła		
008	C00269331				cokół wypukły biały(pw) eos		
009	C00269330				forma główkowa cokół praw.		
012	C00256828				zestaw suportu szyny górn.		
013	C00256874				ogranicznik przedni prowadn.		
016	C00260826		00312...	1 x C00260827	right side panel rh (pw)		
016	C00280771	00313...		1 x C00280772	right side panel rh (pw)		
018	C00256568		90924...	1 x C00272277 1 x C00277020 1 x C00277367	miseczka dno zbiornika 60cm		36608520000
018	C00277020	90925...			miseczka dno zbiornika 60cm		36608520900
019	C00260818				nóżka		
020	C00269329				forma główkowa cokół lew.		
021	C00260817				base + feet (f.s.)		
022	C00257123				filtr tłumiący		
024	C00260825		00312...	1 x C00260827	left side panel lh (pw)		
024	C00280770	00313...		1 x C00280772	left side panel lh (pw)		
026	C00256569		00702...		wspornik tylny górny 60cm		
026	C00281417	00703...			wsporniklistwa poprz. tylna eps 60		
026	C00281418	00703...			wsporniklistwa poprz.		
027	C00269327				górn biały(pw) eos		
028	C00256872				wspornik blok. kompensatora		
030	C00256570				uszczelnienie zbiornika 60cm eos		
032	C00256873				ogranicznik tylny prowadnicy		
099	C00256553				zatyczka pom. hardware		
099	C00260213				cover fix sx		
099	C00260214				cover fix dx		
999	C00257104				tank bottom border strip		

2270210

rysunki



2270210

Lista części

Ref.	kod	Od S/N	Do S/N	Zamiennik	opis	Notatka	kod
001	C00256576				rura zasil. wirnik górny		
002	C00256875				osłona przewodnicy kosza		
003	C00256574				przewód wewnętrzny		
004	C00256575				zespół skraplacz górny wygięty		
005	C00144176				rura doprowadzająca 1500mm		
007	C00256552		90904...		hose support 60cm		
007	C00275963	90905...			hose support 45-60cm		
009	C00256534			1 x C00279484	kabel zasilający z wtyczką schuko		
010	C00256572				filtr centraln.		
011	C00256571				mikrofiltr		
012	C00256573				filtr wymowaln. inox 60cm		
013	C00256556				water channeler		
014	C00256579				pierścień zamocowania studzienki		
016	C00256542			1 x C00272301	pompa spust.		
018	C00257097				flap zespół studzienka osłona		
018	C00257321				zespół studzienka osłona +		
019	C00256559		90904...	1 x C00273284 1 x C00275963	rura spustowa lvs eos 60cm		
019	C00273284	90905...			rura spustowa 45-60cm		
020	C00264367		90924...		pływak do urz. przeciwprzelew.		36608520000
020	C00272277	90925...			pływak do urz. przeciwprzelew.		36608520900 36608521000
023	C00256536		90924...		presostat 85/65		36608520000
023	C00274118	90925...			presostat 85/65 dea602		36608520900 36608521000
024	C00256535				pipe pressostat		
027	C00256523				pompa elektr. 230v +		
028	C00257323				pipe sump-wash motor		
029	C00256526				opornik myjki 29.2ohm +		
031	C00256548				odkamieniacz		
032	C00256558				rura odwapniaj. /coppa 170mm		
032	C00272873				tube water inlet electrov/air-break		
033	C00256546				air break + turbine		
035	C00256547				ring-nut for air-flow body		
037	C00258669			1 x C00273883	elektrozawór 1-dr.		

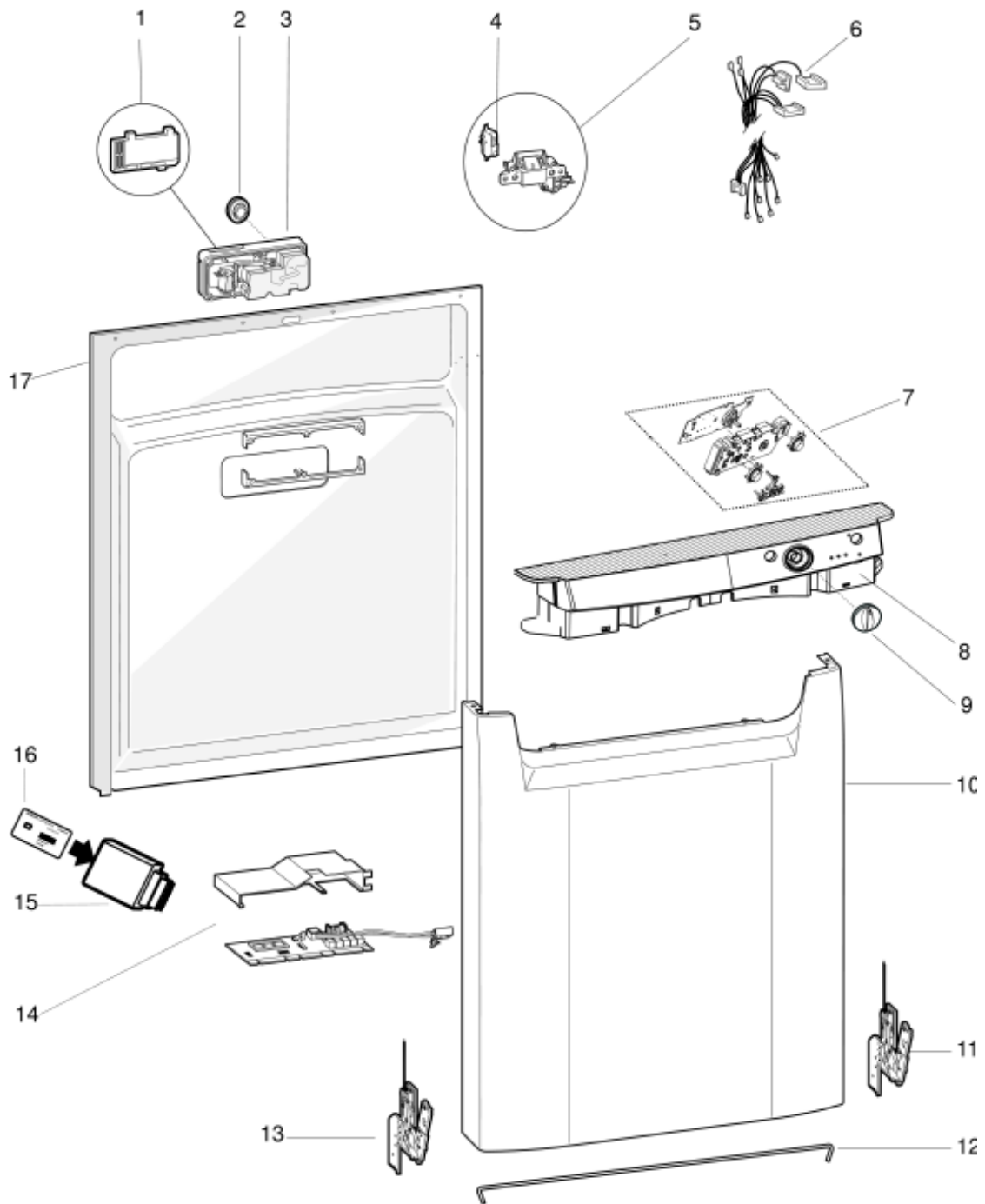
2270210

Lista części

Ref.	kod	Od S/N	Do S/N	Zamiennik	opis	Notatka	kod
038	C00256549				uszczelnienie pierścienia sale		
039	C00256543				pierścień sale		
040	C00256550				zatyčka soli		
041	C00005819				ciągn. sól		
042	C00256577				support - lower wash arm bush		
043	C00256578				wirnik doln. twor. szt.		
044	C00256830				ring nut of upper wash arm		
045	C00257324				pipe wash motor-spray arm(y)		
099	C00075678				clamp for electrovalve evo3		
099	C00084479				zacisk rur hydraulicznych dwóch		
099	C00264648				obejma weza pomiędzy misa a		
099	C00264650				obejma weza		

2270320F

rysunki



2270320F

2270320F

Lista części

Ref.	kod	Od S/N	Do S/N	Zamiennik	opis	Notatka	kod
002	C00051755				zestaw zatycz. elektrod.blysz.		
003	C00269326				electrodisp.(no lamp rinseaid-reed)		
004	C00118781		90924...		microwyłacznik zestawu		36608520000
004	C00274117	90925...			microwyłacznik zestawu		36608520900 36608521000
005	C00118765		90924...		zestaw zamykający drzwi evo3		36608520000
005	C00274116	90925...			zestaw zamykający drzwi dea602		36608520900 36608521000
006	C00256982		90924...		wiring dea601-reed salt		36608520000
006	C00256983		90924...		wiring dea601 ev1-rig-iaqs-t		36608520000
006	C00256985		90924...		wiring dea601-pressur.switch-		36608520000
006	C00256988		90924...		okablowanie dea601-kabel		36608520000
006	C00260834		90924...		wiring dea601-drain pump-motor		36608520000
006	C00274121	90925...			wiring dea601-electrodisp.-door		36608520900 36608521000
006	C00274122	90925...			wiring dea602-drain pump-motor		36608520900 36608521000
006	C00274125	90925...			wiring dea602 ev1-rig-t		36608520900 36608521000
006	C00274126	90925...			wiring dea602-reed salt		36608520900 36608521000
006	C00274127	90925...			okablowanie dea602-kabel		36608520900 36608521000
006	C00281277		90924...		wiring dea601-electrodisp.-		36608520000
006	C00281279		90924...		okablowanie dea601-door lock		36608520000
006	C00281284		90924...		wiring inner door-hinge item left		36608520000
006	C00281287	90925...			wiring inner door-hinge item left		36608520900 36608521000
007	C00269382				interfejs pokretla + led		
008	C00269764				panel ster. biały(pw) sitodrukiem		
009	C00269328				pokrętko biały(pw) eos		
010	C00143000				drzwi zewn. biały(pw) wypukł.		
011	C00260814				zawias dx		
012	C00257101				hinge wire 60cm eos		
013	C00260813				zawias sx		

2270320F

Lista części

Ref.	kod	Od S/N	Do S/N	Zamiennik	opis	Notatka	kod
014	C00261863		90924...	1 x C00272690	moduł dea 601 synchronous		36608520000
014	C00274112	90925...			moduł dea 602 synchronous		36608520900 36608521000
016	C00269342		90924...		card dgf051 8kblvs sw		36608520000
016	C00277021	90925...			card dfg051seu 8kblvs sw		36608520900 36608521000
017	C00256831				zespół drzwi wewn. l.i. eos		
099	C00092348				self-scraping screw 3,5x8		
099	C00094120				fixing bolt inner door/dashboard		
099	C00272613				fixing bolt inner/outer door eos		