

> home > suche > Ergebnis > mod. DFG15B10EU > 2300170

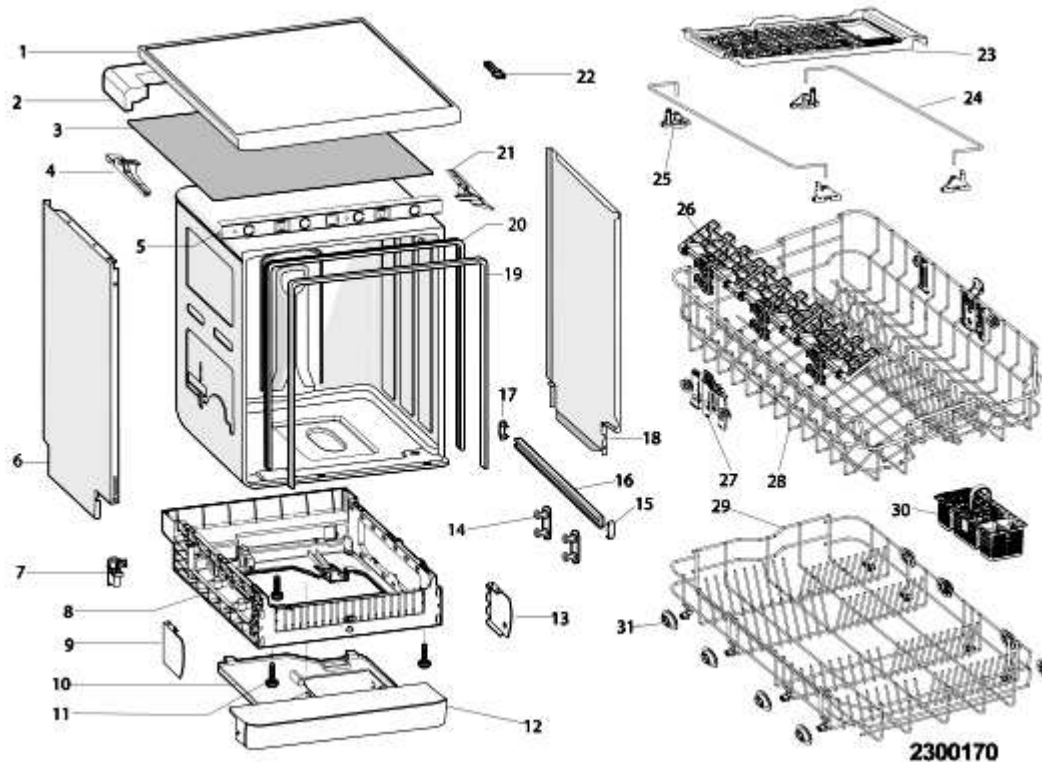


Tabelle (ref.)	Ersatzteil	Ersatz	Ersatzteilbeschreibung	Ab S/N	Bis S/N	cod.ind.	Information bulletins
2300170	001	C00269327	DECKEL WEISS(PW) EOS				
2300170	002	C00281418	HALTER HINTERE QUERSTANGE				
2300170	002	C00299121	HALTER HINTERE QUERSTANGE EPS 60 PLP2				
2300170	003	C00192903	FÜR DIESES MODELL NICHT BESTIMMT				
2300170	004	C00260213	WINKELEISEN SX				
2300170	005	C00280015	C00304874 TRAVERSE F. KPL. x 1 ZUGSPANNFEDEREINHEIT				
2300170	006	C00280770	C00280772 SEITENWAND LINKS (PW) x 1				
2300170	007	C00193955	C00303062 DECKEL FILTER DEA700 x 1		31221...		
2300170	007	C00257123	ENTSTOERKONDENSATOR (NETZFILTER)			36845242500 36845242600 36845242700 36845243500	TB001102
2300170	007	C00303062	DECKEL FILTER DEA700 HANNING	31222...			
2300170	008	C00277179	C00304997 UNTERGESTELL + FUS (F.S.) x 1 60CM				
2300170	009	C00269329	SOCKEL-ABDECKUNG LINKS WEISS(PW)				
2300170	010	C00277020	BODENWANNE 60CM				
2300170	011	C00260818	FUSS VERSTELLBAR				
2300170	012	C00269331	SOCKEL WEISS(PW) EOS				
2300170	013	C00269330	SOCKEL-ABDECKUNG RECHTS WEISS(PW)				

2300170	014	C00291590	C00304086	ROLLENBOCK x 1 F.GLEITSCHIENE OBEN		
			C00304087	x 2		
2300170	015	C00297642		ARRETIERUNG VORN SCHIENENFUEHRUNG SLIM P		
2300170	016	C00277344		GLEITSCHIENE F. OBERKORB EOS		n4514g01
2300170	017	C00256873		ARRETIERUNG HINTEN F. SCHIENENFUEHRUNG		
2300170	018	C00280771	C00280772	SEITENWAND RECHTS (PW) x 1		
2300170	019	C00256829		HALTERAHMEN FUER BOTTICHDICHTUNG 60CM	36845240100 36845240200 36845242500	
2300170	020	C00256570		BOTTICHSDECKELDICHTUNG 60CM EOS	36845240100 36845240200 36845242500	TB001098
2300170	021	C00260214		WINKELEISEN DX		
2300170	022	C00282807		SCHLIESSHAKEN EINSTELLBAR NEW		
2300170	023	C00192903		FÜR DIESES MODELL NICHT BESTIMMT		
2300170	024	C00192903		FÜR DIESES MODELL NICHT BESTIMMT		
2300170	025	C00192903		FÜR DIESES MODELL NICHT BESTIMMT		
2300170	026	C00301421		GLEITSCHIE Klappeinsatz PLP2 BLAU	40325...	n4514g00
2300170	026	C00301422		Klappeinsatz BLAU PLP2	40325...	n4514g00
2300170	026	C00304755		Klappeinsatz V	40326...	n4514g00
2300170	026	C00304756		GLEITSCHIE Klappeinsatz PLP2	40326...	n4514g00
2300170	027	C00301355		HOEHENVERSTELLUNG OBERER KORB PLP2 RECHT		
2300170	027	C00301356		HOEHENVERSTELLUNG OBERER KORB PLP2 LINKS		
2300170	028	C00301419		GESCHIRRWAGEN BASIC PLP2 GRAU		
2300170	029	C00295729	C00385501	SCHUBLADE BASIC EOS x 1		
2300170	030	C00301361		BESTECKKORB KPL. (3-TEILIG) MED/BAS RAL5		
2300170	031	C00257142		HALTESTIFT F. GESCHIRRWAGENROLLE		
2300170	031	C00290453		LAUFRAD UNTEN		
2300170	099	C00256553		ABDECKUNG		
2300170	099	C00289967		STYROPORPUFFER		
2300170	099	C00301663		FIXING HOLE PLUG		