

Modèle:  
**IDL40EU**

Code commercial:  
**30417**

## Notes générales

### Comment utiliser la documentation technique

---

---

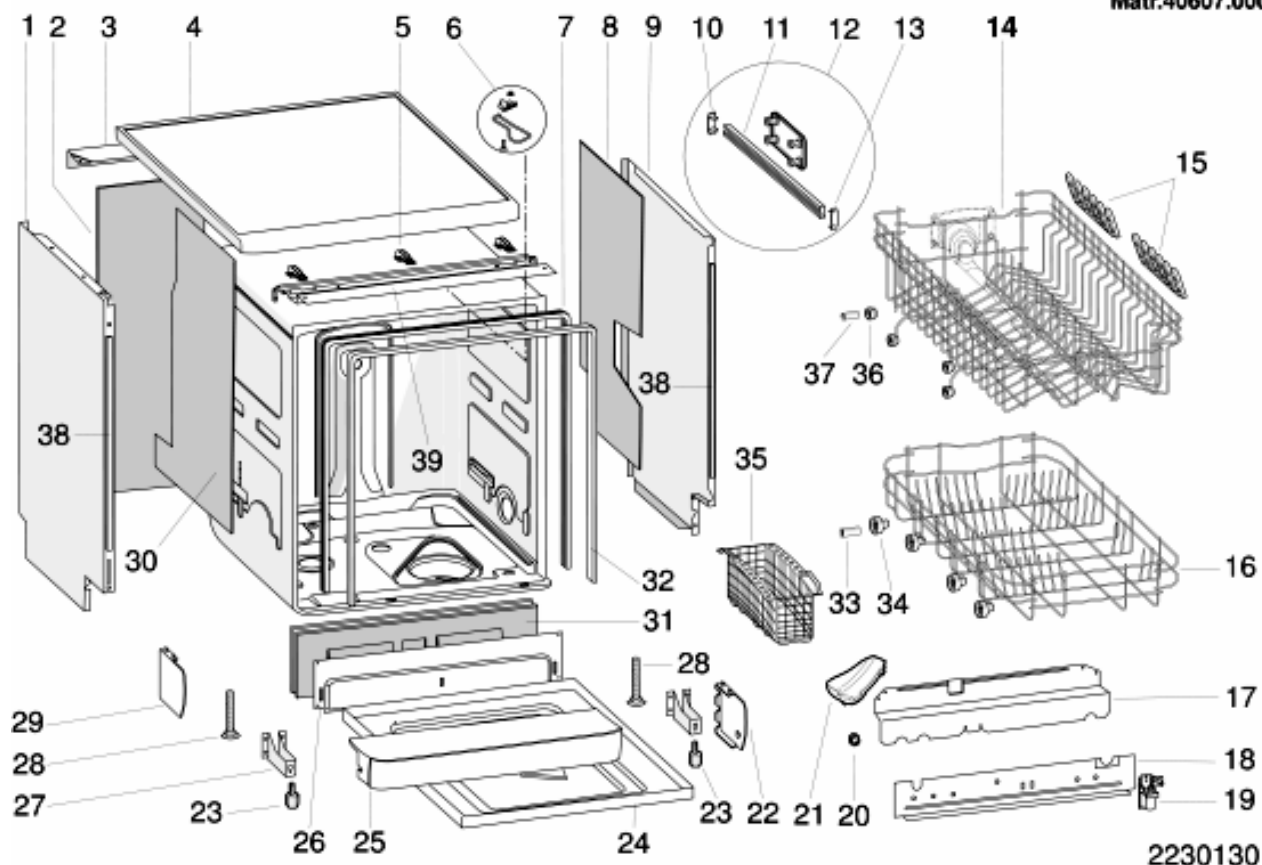
Vous trouverez ici quelques informations générale pour simplifier la consultation de la documentation technique:

1. Les modèles d'une même gamme utilisent les mêmes vues éclatées. De ce fait un modèle ne comporte pas obligatoirement tous les repères présents sur les vues éclatées.
2. Certaines pièces détachées ne sont pas dessinées sur les vues éclatées (livrets d'instructions, kit spécifiques,...). Vous trouverez les codes dans la liste de pièces détachées sous le repère 099 ou 999. Les livrets d'instructions sont en repère 000.
3. En haut à droite de chaque vue éclatée, le numéro de série indique le début de production de la gamme. Certains modèles comportent plusieurs vues éclatées avec des numéros de série différents. Dans ce cas, le numéro de série figurant sur l'appareil est nécessaire pour identifier la pièces détachée correcte.
4. Les vues éclatées peuvent avoir des mises à jour ultérieures après publication. Les nouvelles pièces détachées figurent alors sur cette nouvelle version. Le numéro de mise à jour se retrouve dans les quatre derniers chiffre du numéro de série en haut à droite de la vue éclatée.
5. La liste de pièces détachées d'une vue éclatée comporte les codes SAV du modèle. Ces codes comportent d'autres informations:  
  
REF : Repère de la pièce sur la vue éclatée; REMPLACEMENT : liste de pièces de remplacement mais ayant les mêmes caractéristiques fonctionnelles.  
  
CODE INDUSTRIEL: Liste des modèles sur lesquels est utilisée la pièce détachée;NOTICE TECHNIQUE: Code de la notice technique à consulter afin de prendre connaissance des modifications techniques et troiuver la bonne pièce détachée.
6. Certaines notices techniques sont générales et ne sont liées à aucune pièce détachée. Afin d'éviter toute confusion, il faut faire attention à la section notice et constamment vérifier les mises à jour de la documentation.
7. La couverture de la documentation indique le nom du modèle et son code commercial

2230130

Vue éclatée

Matr.40607.000



2230130

2230130  
détachées

Liste de pièces

Repè	Code SAV	De S/N	À S/N	Remplacem	Description	Notice	Code
000	C00111071				livret instructions it-gb-fr-de-nl-		
000	C00119338				livret instructions pl-sb-hu-cis-gr		
001	C00092417	60405...		1 x C00093154	cote gauche polar		37304170900
001	C00092823		60404...	1 x C00092833	cote gauche blanc27		37304170000
							37304170100
003	C00087158			1 x C00063750	traverse arriere superieure		
004	C00064670		60404...	1 x C00142983	couvercle (cadre blanc 27) 45cm		37304170000
							37304170100
004	C00142983	60405...			couvercle blanc(pw) 45cm		37304170900
005	C00057504				bride de couvercle		
006	C00085024				support blocage balancier		
007	C00116516			1 x C00141316	joint de porte mm1458 lvs45	n1045128	
007	C00141316				joint de porte mm1488 lvs45	n1045128	
009	C00092418	60405...		1 x C00093154	cote droit polar		37304170900
009	C00092824		60404...	1 x C00092833	cote droit blanc27		37304170000
							37304170100
010	C00094117				butoir arriere de panier evo3		
011	C00094116			1 x C00094112	rail de panier superieur evo3		
012	C00094112				ensemble rail panier superieur		
013	C00094118				butoir avant de panier evo3		
014	C00110646				panier superieur noclik/clak evo3		
015	C00097098				basculant panier superieur azul278		
016	C00110647			1 x C00110468	panier inferieur evo3 45cm		
017	C00093692				traverse intermediaire arriere		
018	C00093693				traverse arriere 45cm		
019	C00078395			1 x C00076659	filtre anti-parasites		
020	C00054830				dispositif de blocage du tuyau de		
022	C00054838		60404...		cache-trou rectangulaire socl dx		37304170000
							37304170100
022	C00142906	60405...			cache-trou rectangulaire dx		37304170900
023	C00056414			1 x C00104611	pied réglable		
024	C00092558				bac fond de cuve 45cm		
025	C00088145		60404...	1 x C00064668	bandeau inferieur bomber 45		37304170000
							37304170100
025	C00142903	60405...			bandeau inferieur blanc(pw) 45cm		37304170900

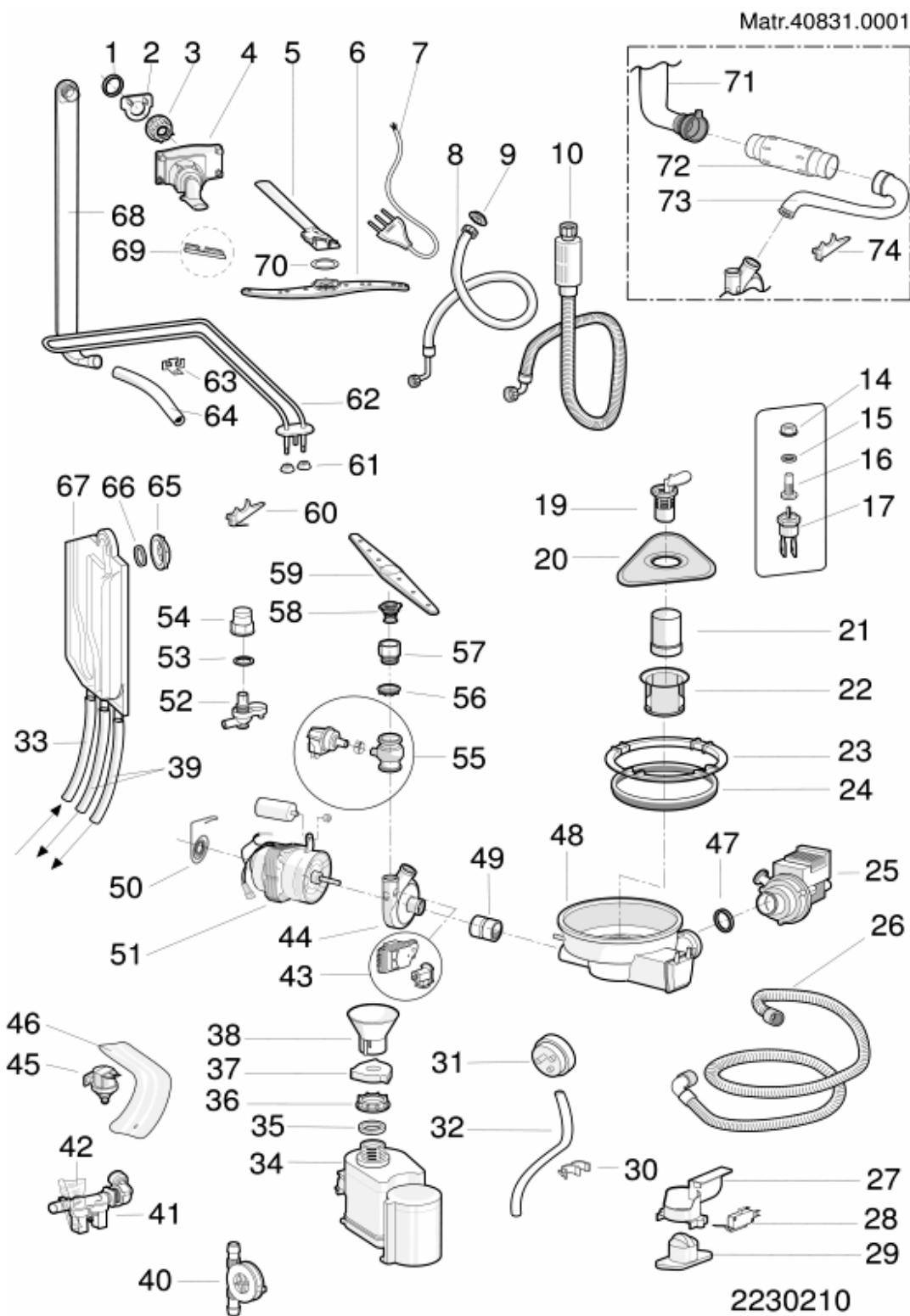
2230130  
détachées

Liste de pièces

Repè	Code SAV	De S/N	À S/N	Remplacem	Description	Notice	Code
026	C00092785				traverse avant 45cm		
027	C00056010				support pied x		
028	C00092555				pied plastique 155mm lvs	N1045072	
029	C00054837		60404...	1 x C00142905	cache-trou rectangulaire socl sx		37304170000 37304170100
029	C00142905	60405...			cache-trou rectangulaire sx		37304170900
032	C00085104				cadre support joint cuve 45cm	n1045047	
033	C00104638				axe roulette panier		
034	C00056347				roulette panier inferieur		
035	C00063841				panier porte-couverts		
036	C00094191			1 x C00109840	roulette panier superieur evo3		
037	C00104638				axe roulette panier		
038	C00082457				epogne adhesif		
039	C00082167				ensemble reglage ressorts		

2230210

Vue éclatée



2230210  
détachées

Liste de pièces

Repè	Code SAV	De S/N	À S/N	Remplacem	Description	Notice	Code
002	C00054925				enveloppe guide panier		
003	C00144315				ecrou fix.conduit exter.(avec joint)		
004	C00110526				ens distribution alim eau (sans		
005	C00110527				conduit interieurevo3		
006	C00110381				groupe bras lavage superieur		
007	C00143371				cable alimentation schuko rohs		
008	C00009415			1 x C00144176	tuyau entree 1500mm		
009	C00018315			1 x C00005781	filtre tuyau entree d'eau'		
014	C00097871				ecrou m8 + rondelle 'lvs'		
015	C00063792				etancheite joint torique		
016	C00063791				boucle de fixation		
017	C00041086				thermostat de securite 78ø		
019	C00054863			1 x C00142344	filtre central		
020	C00145075				filtre vidange inox lvs2000 rohs		
021	C00081164			1 x C00142344	filtre cylindrique		
022	C00061929				microfiltre polyester		
023	C00054854				frette de fixation puisard		
024	C00054828				etancheite puit lavage		
025	C00096072			1 x C00112306	pompe vidange 230v 50hz evo3		
026	C00054869				tuyau de vidange		
027	C00081162				dispositif antidebordement		
028	C00143107				micro-interrupteur acquastop rohs		
029	C00058843				dispositif antidebordement/arrivee		
030	C00095801				bride tube pressostat evo3		
031	C00143370				pressostat 80 60 evo3 45cm rohs		
032	C00094154				tuyau pressostat lvs evo3		
033	C00094267				durite cuve arrivee d eau/turbine	n1045085	
033	C00110612			1 x C00111855	cuve electrovalve/air-break l=630	n1045085	
034	C00094171				adoucisseur réglable evo3		
035	C00103610				joint bague bac sel		
036	C00144235				bague bac sel rohs		
037	C00041088				bouchon bac sel		
038	C00005819				entonnoir sel		
039	C00054868				durite adoucisseur/puits lavage		
040	C00094172				turbine evo3	n1045085	

2230210  
détachées

Liste de pièces

Repè	Code SAV	De S/N	À S/N	Remplacem	Description	Notice	Code
044	C00055005				capot de pompe		
045	C00094227				electrovalve 1 voie evo3	n1045085	
045	C00110611				electrovalve 1 voie evo3	n1045085	
046	C00094160				protection electrovalve evo3		
047	C00054917				etancheite or (23,81x2,62)		
048	C00094143			1 x C00141158	groupe puits lavage evo3		
049	C00079016				manchon moteur		
050	C00076628				ressort de cuve		
051	C00083478				electro-pompe 220v-45w p20		
052	C00094159		60903...	1 x C00196352 1 x C00196353	tiroir raccord overflow evo3		
052	C00196353	60904...			tiroir raccord overflow evo3		
053	C00075695				joint raccord overflow		
054	C00143580		60903...	1 x C00196352 1 x C00196353	carter overflow evo3 rohs		
054	C00196352	60904...			carter overflow evo3 rohs		
055	C00094157			1 x C00142435 1 x C00144125	ensemble detecteur haute pression		
056	C00144189				embout support inferieur rohs		
057	C00144196				support collecteur inferieur rohs		
058	C00066642			1 x C00075111	ecrou de fixation espace inferieur		
059	C00099964				bras de lavage inferieur 'lvs45cm'		
061	C00074714				protection resistance		
062	C00061014			1 x C00144251	resistance 45 1800w/230v		
063	C00054872				etrier resistance		
064	C00076233				durite tuyau alimentation superieur		
065	C00054927			1 x C00144335	ecrou corps passage air		
066	C00084600				joint gicleur		
067	C00094174				cuve arrivee d eau evo3	n1045085	
067	C00110610			1 x C00115360	cuve arrivee d eau + turbine evo3	n1045085 n1045128	
067	C00141308			1 x C00141655	cuve arrivee d eau + turbine evo3	n1045128	
068	C00056001				tuyau alimentation bras superieur		
099	C00040005			1 x C00033026	confection graisse amblig ta 1 gr.		
099	C00073917				collier metal capot de pompe		



2230210  
détachées

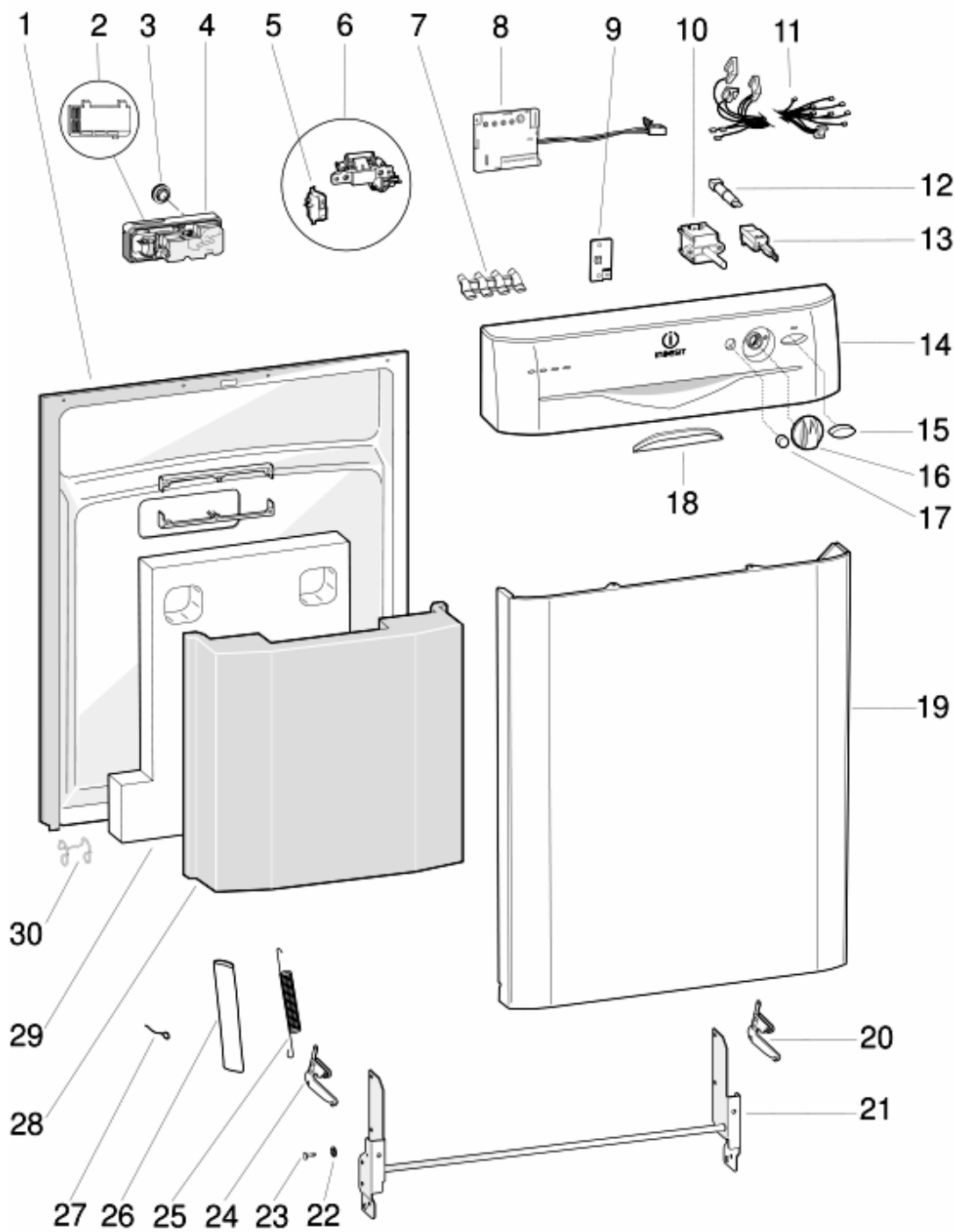
Liste de pièces

Repè	Code SAV	De S/N	À S/N	Remplacem	Description	Notice	Code
099	C00075879				bande		
099	C00084479				serre-tube		
099	C00094162				bride de fixation durite sur turbine		

2230330

Vue éclatée

Matr.40608.0001



2230330

2230330  
détachées

Liste de pièces

Repè	Code SAV	De S/N	À S/N	Remplacem	Description	Notice	Code
001	C00110184				ensemble porte interieure markii		
002	C00098134				portillon electrocuve detersifs		
003	C00051755				kit 2 bouchons blancs		
004	C00094133			1 x C00143377	electrocuve deter.(lampe rinc.-no		
005	C00085358				micro-interrupteur de porte		
006	C00094128			1 x C00195887	fermeture porte evo3		
007	C00110640				lentille reflechissante indesit 45cm		
008	C00108957				support timer bit 100		
008	C00115145			1 x C00143212	timer bit100.1 's2' + n1045048	n1045094	
008	C00143213				timer bit100.1 'q1' rohs +	n1045094	
009	C00143541				carte touche start/reset rohs		
010	C00084910			1 x C00084912	commutateur 8 fonctions		
011	C00110638			1 x C00114572	bloc cablage	n1045123	
011	C00140612				bloc cablage		
012	C00096881				lampe temoin rouge 230v ra2,5		
013	C00058465				interrupteur bipolaire on-off	n1045123	
013	C00063971				interrupteur unipolaire on-off		
014	C00111070		60404...	1 x C00144070	tablau de bord blanc27 idl40eu		37304170000 37304170100
014	C00144070	60405...			tablau de bord blanc(pw) idl40eu		37304170900
015	C00097418		60404...	1 x C00143006	touche on-off blanc 27 indesit		37304170000 37304170100
015	C00143006	60405...			touche on-off blanc(pw) indesit		37304170900
016	C00097475		60404...	1 x C00143003	bouton blanc27 indesit evo3		37304170000 37304170100
016	C00143003	60405...			bouton blanc(pw) indesit evo3		37304170900
017	C00110642		60404...	1 x C00144021	bouton poussoir blanc27 indesit		37304170000 37304170100
017	C00144021	60405...			bouton poussoir blanc(pw) indesit		37304170900
018	C00110644		60404...	1 x C00111875	protection poignee blanc27		37304170000 37304170100
018	C00142863	60405...			protection poignee blanc(pw)		37304170900
019	C00064664		60404...	1 x C00092419	porte bomber blanc27 45cm		37304170000 37304170100
019	C00092419	60405...			porte bomber blanc(pw) 45cm		37304170900

2230330  
détachées

Liste de pièces

Repè	Code SAV	De S/N	À S/N	Remplacem	Description	Notice	Code
020	C00065127			1 x C00054815	article charniere droite		
021	C00099193				groupe charniere		
022	C00058776				rondelle d = 6 mm		
023	C00048504				goujon charniere		
024	C00065128			1 x C00054817	article charniere gauche		
025	C00075689				ressort porte		
026	C00066426				tuyau ressort charniere		
027	C00075693				fourche x ressort porte		
028	C00085282				entretoise porte bomber 45cm		
030	C00140679				ressort joint	n1045128	
099	C00054827				profil plastique porte l=435		
099	C00076108				vis pour canoe klip		
099	C00084911				vis 3.5x9.5		
099	C00094120				vis contre porte/tableau de bord		
099	C00094141				vis de fixation contre porte/porte		
099	C00111287				porte transparent lvs evo3 45cm		

## Notices

N1045072: Introduction pied arrière fixe H=31mm sur installation libre.

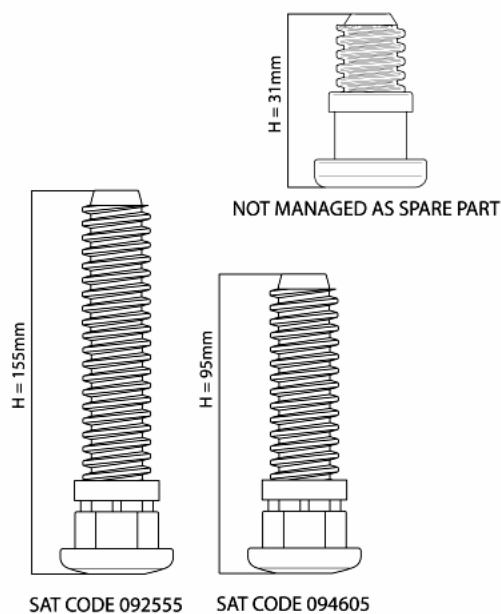
Depuis le numéro de série 40218.0001, les lave-vaisselle à installation libre concernés par cette notification, contiennent un nouveau pied arrière fixe d'une hauteur de 31mm.

Le nouveau pied remplace le pied réglable d'une hauteur de 155mm code Sav 092555, sauf dans les machines de la gamme EVO3 avec TurboDry où il remplace le pied réglable d'une hauteur de 95mm code Sav 094605.

Le Service Pièces détachées continuera à gérer uniquement les pieds réglables de 155mm et de 95mm car ils sont interchangeables avec le fixe de 31 mm.

Les trois pieds sont représentés dans l'image N1045072FIG1.

N1045072FIG1



## n1045048: PROCÉDURE D'INITIALISATION CARTE BIT 100

---

Lave-vaisselle POSE LIBRE ou ENCASTRABLE (sauf TOTALEMENT INTEGRABLE)

- 1- Allumez la machine porte fermée
- 2- Attendez que le cycle d'essai démarre (2 Led allumées ou message "ROD" sur lave-vaisselle avec afficheur).
- 3- Attendez 10 secondes (la machine commence à se remplir d'eau...)  
N.B. Si le cycle ne démarre pas, il se peut que la carte soit déjà initialisée, passez au point 5
- 4- Relancer le cycle d'essai en mettant le sélecteur des programmes sur RESET ou en appuyant 5 secondes sur la touche Start/Reset. (Attendez les 3 bip du buzzer ou, pour les lave-vaisselle sans buzzer, que les Led des programmes s'éteignent)
- 5- Pour vérifier si les opérations décrites ci-dessus ont réussi, sélectionnez un programme et contrôlez s'il démarre (après quoi, réinitialisez)
- 6- La machine est prête pour le client.

Lave-vaisselle TOTALEMENT INTEGRABLE

- 1- Mettez la machine en marche et fermez la porte.
- 2- Attendez le début du cycle d'essai
- 3- Attendez 10 secondes (la machine commence à se remplir d'eau...)  
N.B. Si le cycle ne commence pas, il se peut que la carte soit déjà initialisée, passez au point 5
- 4- Ouvrez la porte (2 led sont allumées) et réinitialisez le cycle en appuyant sur la touche des programmes jusqu'à ce que vous entendiez les 3 bip du buzzer (pour les lave-vaisselle sans buzzer, jusqu'à ce que les Led des programmes s'éteignent).
- 5- Pour vérifier si les opérations décrites ci-dessus ont réussi, appuyez sur la touche de sélection des programmes et contrôlez si les témoins s'allument au moment où vous appuyez
- 6- La machine est prête pour le client.

## n1045085: INTRODUCTION NOUVELLE TURBINE COMPTE LITRES INTEGREE SUR AIR BREAK

---

A partir du n° de série (voir liste ci-dessous en fonction du modèle de l'appareil), on monte une nouvelle turbine compte-litres intégrée dans l'air-break.

La structure antérieure à la modification est illustrée dans l'image N1045085 (fig1), tandis que la nouvelle structure est illustrée dans l'image N1045085(fig 2).

Pièces concernées par la modification.

AIR-BREAK

nouveau : 110610

ancien : 094174

La turbine compte-litres a été introduite sur le nouveau modèle et le diamètre de l'orifice du tuyau d'arrivée d'eau a été réduit.

Élimination de la TURBINE COMPTE-LITRES code 094172.

ÉLECTROVANNE 1 VOIE

Nouveau : 110611

Ancien : 094227

ELECTROVANNE 2 VOIES

Nouveau : 084558(Rohs 143737)

Ancien : 094168

le diamètre du tuyau de vidange de l'eau a été réduit sur les nouveaux modèles d'électrovanne.

#### TUYAUX ELECTROVANNE / AIR BREAK

Nouveau : 110612

Ancien : 094267

#### TUYAU TURBINE / AIR BREAK

Nouveau : n'existe plus car turbine intégrée dans l'air break

Ancien : 094267

le nouveau tuyau présente un diamètre intérieur plus petit.

#### CÂBLAGES :

les nouveaux câblages présentent un câble de connexion de la turbine compte-litres plus long. Étant donné que le connecteur est resté le même, les nouveaux connecteurs peuvent être utilisés en remplacement des précédents.

Modèles concernés, accompagnés de leurs numéros de série respectif relatif à l'introduction de la modification :

IDL 40 FR - 30403 s/n 41001.0001  
IDL 42 FR - 30404 s/n 40911.0001  
IDL 500 FR - 30014 s/n 40916.0001  
IDL 550 FR - 30015 s/n 40531.0001  
IDL 700 FR - 30016 s/n 41001.0001  
IDL 710 FR - 30017 s/n 41001.0001  
L 6047 FR - 33150 s/n 40830.0001  
LD 87 FR - 29285 s/n 41001.0001  
LL 420 FR - 30397 s/n 40907.0001  
LL 62 FR - 30614 s/n 41001.0001  
LL 62 X FR - 30615 s/n 41001.0001  
LL 63 FR - 28460 s/n 41001.0001  
LI 420 - 30392 s/n 40830.0001;  
LI 460 - 30370 s/n 40830.0001;  
LI 480 A - 30371 s/n 40830.0001;  
LI 660 A - 30304 s/n 40830.0001;  
LI 700 DUO - 29515 s/n 40830.0001;  
LI 620 - 29511 s/n 40714.0001;  
LI 640 A - 29512 s/n 40531.0001;  
LI 670 DUO - 29513 s/n 40603.0001;  
LI 680 DUO - 29514 s/n 40607.0001;  
LL 65 FR - 28462 s/n 41001.0001;  
LL 65 X FR - 29284 s/n 41001.0001;  
LL 6546 FR - 33151 s/n 40916.0001;  
LV 460 A BK - 30379 s/n 40830.0001;  
LV 460 A IX - 30377 s/n 40830.0001;  
LV 460 A WH - 30378 s/n 40830.0001;  
LV 460 BK - 30375 s/n 40920.0001;  
LV 460 IX - 30372 s/n 40920.0001;  
LV 460 WH - 30373 s/n 40920.0001;  
LV 620 BK - 29939 s/n 41001.0001;  
LV 620 IX - 29941 s/n 41001.0001;  
LV 620 WH - 29940 s/n 41001.0001;  
LV 660 A BK FR - 30300 s/n 40902.0001;  
LV 660 A IX FR - 30301 s/n 40902.0001;  
LV 660 A WH FR - 30299 s/n 40902.0001;  
LV 670 DUO ALU - 29926 s/n 41001.0001;  
LV 670 DUO AN - 29947 s/n 41001.0001;

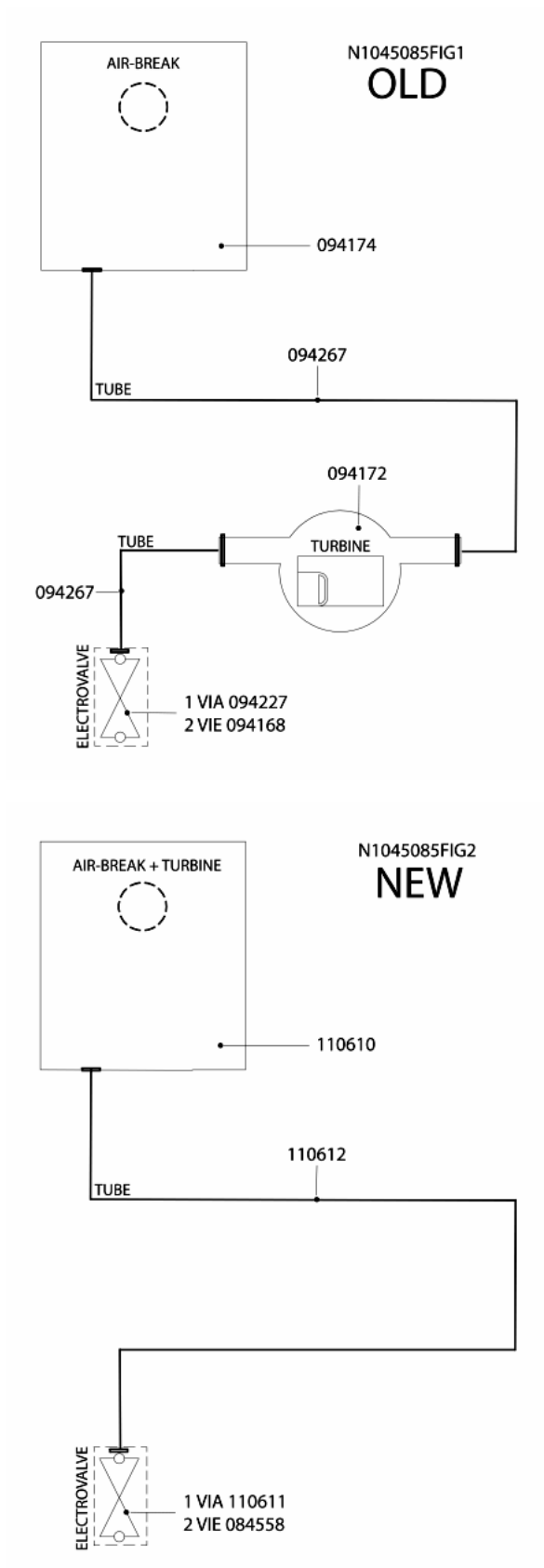
LV 670 DUO IX - 29948 s/n 41001.0001;  
LV 670 R AN - 30302 s/n 40830.0001;  
LV 670 R OW - 30303 s/n 40830.0001;  
LV 680 DUO IX - 29949 s/n 41001.0001;  
LVI 12-44 AN - 29564 s/n 40830.0001;  
LVI 12-44 IX - 29562 s/n 40830.0001;  
LVI 12-44 WH - 29563 s/n 40830.0001;  
LVI 12-55 AN - 29567 s/n 41001.0001;  
LVI 12-55 IX - 29565 s/n 41001.0001;  
LVI 12-55 WH - 29566 s/n 41001.0001;  
LVI 12-66 AN - 29570 s/n 41001.0001;  
LVI 12-66 IX - 29568 s/n 41001.0001;  
LVI 12-66 M BA - 29573 s/n 41001.0001;  
LVI 12-66 M GI - 29571 s/n 41001.0001;  
LVI 12-66 M VA - 29572 s/n 41001.0001;  
LVI 12-66 WH - 29569 s/n 41001.0001;  
LVO 670 DUO IX - 30848 s/n 40830.0001;  
LVO 680 DUO IX - 29951 s/n 40902.0001;  
LVR 640 A AN - 33614 s/n 40902.0001;  
LVR 640 A OW - 33615 s/n 40902.0001;  
LVR 670 AN - 33616 s/n 40830.0001;  
LVR 670 OW - 33617 s/n 40830.0001;  
LVTI 12-55 - 29574 s/n 41001.0001;  
LVTI 12-66 - 29575 s/n 41001.0001;

BCI 450 - 30386 s/n 41001.0001;  
BFI 620 - 30708 s/n 41001.0001;  
BFI 680 - 30715 s/n 40902.0001;  
BFV 620 B - 30718 s/n 41001.0001;  
BFV 620 K - 30717 s/n 41001.0001;  
BFV 620 W - 30719 s/n 41001.0001;  
BFV 620 X - 30720 s/n 41001.0001;  
DI 6 - 29930 s/n 41001.0001;  
DI 620 A - 29932 s/n 40830.0001;  
DI 620 - 29931 s/n 41001.0001.  
DI 620 UK - 30351 s/n 41001.0001;  
DI 630 A - 30369 s/n 41001.0001;  
DV 620 BK - 29927 s/n 41001.0001;  
DV 620 BK UK - 30349 s/n 41001.0001;  
DV 620 K IX UK - 30350 s/n 41001.0001;  
DV 620 WH - 29928 s/n 41001.0001;  
DV 620 WH UK - 30348 s/n 41001.0001;  
DV 630 A BR - 30695 s/n 40830.0001;  
DV 630 A IX - 30693 s/n 40830.0001;  
DV 630 A WH - 30694 s/n 40830.0001;  
DV 640 A IX - 30368 s/n 40830.0001;  
DV 650 A IX - 30696 s/n 40830.0001;  
DV 650 A WH - 30697 s/n 40830.0001;  
DV 670 A BR - 30701 s/n 40830.0001;  
DV 670 A IX - 30699 s/n 40830.0001;  
DV 670 A WH - 30700 s/n 40830.0001;  
DV 620 IX - 29929 s/n 40531.0001;  
DVG 621 BK - 33220 s/n 40830.0001;  
DVG 621 IX - 33212 s/n 40830.0001;  
DVG 621 WH - 33221 s/n 40830.0001;  
DWM 55 A - 29793 s/n 41001.0001;



DWT 10 P.2 - 32228 s/n 40830.0001;  
FDW 20 P - 33182 s/n 41001.0001;  
FDW 80 G - 33189 s/n 41001.0001;  
FDW 80 P - 33187 s/n 41001.0001;  
FDW 80 T - 33188 s/n 41001.0001;  
FDW 85 A - 33190 s/n 41001.0001;  
FDW 60 G - 33185 s/n 41001.0001;  
FDW 60 P - 33183 s/n 41001.0001;  
FDW 60 T - 33184 s/n 41001.0001;  
FDW 65 A - 33186 s/n 41001.0001;  
IDE 100 (EU) - 30666 s/n 41001.0001;  
IDE 100 S (IT) - 30216 s/n 41001.0001;  
IDE 100 SK - 30758 s/n 41001.0001;  
IDE 1000 UK - 30044 s/n 41001.0001;  
IDE 1005 S UK - 30045 s/n 41001.0001;  
IDE 44 EU - 30423 s/n 40911.0001;  
IDE 44 UK - 30394 s/n 40916.0001;  
IDL 40 DE - 32308 s/n 41001.0001;  
IDL 40 EU - 30417 s/n 41001.0001;  
IDL 40 S UK - 31956 s/n 41001.0001;  
IDL 40 UK - 30393 s/n 41001.0001;  
IDL 42 DE - 32309 s/n 40830.0001;  
IDL 42 EU - 30419 s/n 40911.0001;  
IDL 50 EU.2 - 32006 s/n 40916.0001;  
IDL 50 SK.2 - 32221 s/n 41001.0001;  
IDL 505 S UK.2 - 32001 s/n 41001.0001;  
IDL 51 (EU) - 31075 s/n 40906.0001;  
IDL 51 EU.2 - 32217 s/n 40906.0001;  
IDL 55 (DE) - 30561 s/n 40909.0001;  
IDL 55 (EU) - 30634 s/n 40916.0001;  
IDL 55 (IT) - 30212 s/n 40916.0001;  
IDL 55 DE.2 - 32220 s/n 40909.0001;  
IDL 55 EU.2 - 32215 s/n 40917.0001;  
IDL 55 S (DE) - 30565 s/n 40909.0001;  
IDL 55 S (IT) - 30213 s/n 40916.0001;  
IDL 55 S DE.2 - 32224 s/n 40909.0001;  
IDL 57 (PT) - 31086 s/n 40916.0001;  
IDL 60 (EU) - 30644 s/n 40909.0001;  
IDL 60 (IT) - 30214 s/n 41001.0001;  
IDL 60 EU.2 - 32216 s/n 40909.0001;  
IDL 60 NL.2 - 32219 s/n 41001.0001;  
IDL 60 S (EU) - 30647 s/n 40909.0001;  
IDL 60 S EU.2 - 32225 s/n 40909.0001;  
IDL 60 SK - 30755 s/n 41001.0001;  
IDL 60 SK.2 - 32222 s/n 41001.0001;  
IDL 61 (EU) - 30680 s/n 41001.0001;  
IDL 61 EU.2 - 32218 s/n 41001.0001;  
IDL 62 (EU) - 30686 s/n 40911.0001;  
IDL 62 EU.2 - 32223 s/n 40911.0001;  
IDL 63 S NL.2 - 32226 s/n 41001.0001;  
IDL 70 (EU) - 30654 s/n 40902.0001;  
IDL 70 (IT) - 30215 s/n 41001.0001;  
IDL 70 D EU - 30600 s/n 41001.0001;  
IDL 700 UK - 30042 s/n 41001.0001;  
IDL 7021 (SP) - 30603 s/n 40902.0001;  
IDL 75 (EU) - 30661 s/n 41001.0001;  
IDL 75 EU.2 - 32627 s/n 41001.0001;

IDL 75 S (EU) - 30604 s/n 41001.0001;  
IDL 75 S EU.2 - 32845 s/n 41001.0001;  
IDL B2 EU - 32271 s/n 40917.0001;  
IDL 500 UK.2 - 31984 s/n 40524.0001 ;  
IDL 50 EU - 30217 s/n 40531.0001;  
IDL 705 S UK - 30043 s/n 40531.0001;  
L 61 (IT) - 28169 s/n 40917.0001;  
L 61 AG - 29907 s/n 40917.0001;  
L 61 EU - 28470 s/n 40917.0001;  
L 63 (IT) - 28453 s/n 41001.0001;  
L 63 AUS - 29912 s/n 41001.0001;  
L 63 EU - 29544 s/n 40909.0001;  
L 63 SK - 31080 s/n 41001.0001;  
L 63 SK.2 - 32227 s/n 41001.0001;  
L 63 X (IT) - 28904 s/n 41001.0001;  
L 63 X AUS - 29913 s/n 41001.0001;  
L 64 AUS - 29914 s/n 41001.0001;  
L 64 X AUS - 29915 s/n 41001.0001;  
LD 85 (IT) - 28454 s/n 41001.0001;  
LD 85 X (IT) - 28457 s/n 41001.0001;  
LD 87 (IT) - 28455 s/n 41001.0001;  
LD 87 EU - 28473 s/n 41001.0001;  
LD 87 X (IT) - 28458 s/n 41001.0001;  
LD 87 X AUS - 29918 s/n 41001.0001;  
LD 87 X EU - 28474 s/n 41001.0001;  
LD 87 X SK - 29692 s/n 41001.0001;  
LIQ 700 DUO JADE - 29952 s/n 40830.0001;  
LL 40 EU - 30408 s/n 41001.0001;  
LL 42 EU - 30411 s/n 40907.0001;  
LL 43 S EU - 30412 s/n 40907.0001;  
LL 63 EU - 29909 s/n 41001.0001;  
LL 63 TK - 28471 s/n 41001.0001;  
LL 63 X EU - 30174 s/n 41001.0001;  
LL 64 X AUS - 29917 s/n 41001.0001;  
LL 64 77 - 31940 s/n 41001.0001;  
LL 64 AG - 29908 s/n 40920.0001;  
LL 64 AUS - 29916 s/n 41001.0001;  
LL 64 DE - 31941 s/n 41001.0001;  
LL 64 EU - 29545 s/n 41001.0001;  
LL 64 SK - 29690 s/n 41001.0001;  
LL 64 X EU - 29546 s/n 41001.0001;  
LL 65 (IT) - 28903 s/n 41001.0001;  
LL 65 EU - 29547 s/n 40906.0001;  
LL 65 TK - 28472 s/n 41001.0001;  
LL 65 X EU - 29910 s/n 40906.0001;  
LV 640 A BK - 29942 s/n 40902.0001;  
LV 640 A IX - 29946 s/n 40902.0001;  
LV 640 A R AN - 29944 s/n 40902.0001;  
LV 640 A R OW - 29945 s/n 40902.0001;  
LV 640 A WH - 29943 s/n 40902.0001;  
LV 650 A ALU - 29922 s/n 41001.0001;  
LV 650 A BK - 29925 s/n 41001.0001;  
LV 650 A IX - 29921 s/n 41001.0001;  
LV 650 A OW - 29923 s/n 41001.0001;  
LV 650 A WH - 29924 s/n 41001.0001;  
SDW 60 P - 31010 s/n 40906.0001;  
XLV 670 DUO IX - 29950 s/n 41001.0001.



n1045094: Introduction du minuteur BIT100 'S2' code pièce détachée 115145.

---

Le minuteur BIT100 'S2' code pièce détachée 115145 a été introduit sur les modèles concernés par la présente notification ; il n'est pas interchangeable avec le minuteur précédent.  
Sur certains modèles, les câblages ont été modifiés par l'introduction de la résistance de reconnaissance du modèle. Les nouveaux câblages ne sont pas interchangeables avec les précédents.

La liste des modèles concernés par la modification, accompagnés de leur numéro de série relatifs à l'introduction de la modification, et les codes pièces détachées des pièces modifiées figure ci-après :

IDL40SUK code comm. 31956 (N° de série 41209.0001) ;  
IDL40UK code comm. 30393 (N° de série 41209.0001) ;  
IDL40DE code comm. 32308 (N° de série 41209.0001) ;  
IDL40FR code comm. 30403 (N° de série 41211.0001) ;  
IDL40EU code comm. 30417 (N° de série 41216.0001) ;  
Minuteur : code précédent 110348(Rohs 143213), nouveau code 115145(Rohs 143212).

LV460ABK code comm. 30379 (N° de série 41213.0001) ;  
LV460AIX code comm. 30377 (N° de série 41213.0001) ;  
LV460AWH code comm. 30378 (N° de série 41213.0001) ;  
LV460AALU code comm. 30380 (N° de série 41213.0001) ;  
Minuteur : code précédent 110351(Rohs 143214), nouveau code 115145(Rohs 143212) ;  
Câblage : modèle précédent 112889 (ex 112488), nouveau modèle 115191.

LV460IX code comm. 30372 (N° de série 41213.0001) ;  
LV460WH code comm. 30373 (N° de série 41213.0001) ;  
LV460BK code comm. 30375 (N° de série 41213.0001) ;  
Minuteur : code précédent 110351(Rohs 143214), nouveau code 115145(Rohs 143212) ;  
Câblage : modèle précédent 112887 (ex 112487), nouveau modèle 115192.

## n1045123: MODIFICATION DE L'INTERRUPTEUR ON-OFF

---

A partir du n° de série spécifique à chacun des appareils cités ci-dessous, on monte l'interrupteur ON-OFF 063971 à la place du 058465.

Modèles et câblages concernés.

30403IDL40FRN° série de la modification : S/N 50625.0001  
31956 IDL40SUK N° série de la modification : S/N 50620.0001  
30417 IDL40EU N° série de la modification : S/N 50620.0001  
30393 IDL40UKN° série de la modification : S/N 50620.0001  
32308 IDL40DE N° série de la modification : S/N 50613.0001

CABLAGES :

Nouveau : 140612

Ancien : 114572 (EX C00110638)

## n1045128: NOUVELLE CUVE ARRIVEE D EAU - RESOLUTION PROBLEME

mod.IDL40EU

---

A partir du n° de série 50930.0001, les pièces suivantes ont été modifiées en série pour résoudre le problème des projections d'eau en bas et à gauche de la porte.

- 1- Cuve d'arrivée d'eau sans paroi contre les chutes de pression
- 2- Panneau supérieur alvéolaire de protection du mobilier de cuisine contre la vapeur (uniquement sur appareils encastrés)
- 3- Joint de cuve prolongée de 3 cm pour améliorer l'étanchéité
- 4 - Deux pinces pour améliorer la fixation du joint de porte en bas de cuve (en série à partir du numéro 50701.0001)

NOUVELLES PIÈCES (à partir du n° de série 50930.0001)

C00141308 - CUVE ARRIVEE D EAU + TURBINE  
C00141514 - PANNEAU SUPERIEUR (uniquement sur appareils encastrés)  
C00141316 - JOINT DE PORTE  
C00140679 - RESSORT FIXATION JOINT

ANCIENNES PIÈCES (n° de série antérieur à 50930.0001)

C00110610 - CUVE ARRIVEE D EAU + TURBINE  
C00116516 - JOINT DE PORTE

#### 1) REMPLACEMENT CUVE D'ARRIVEE D'EAU

Utiliser obligatoirement les nouvelles pièces ; pour tout remplacement sur des appareils antérieurs à la modification procéder de la façon suivante :

- remplacer la cuve d'arrivée d'eau par le modèle C00141308
- dans cet espace, insérer le panneau alvéolaire supérieur C00141514 sur le dessus du lave-vaisselle
- remplacer le joint par le modèle C00141316.

ATTENTION : pour remplacer une cuve d'arrivée d'eau sans compte litres à turbine, utiliser exclusivement le même type de pièce (code C00094174 - tous les détails sont indiqués dans la notice n1045085).

#### 2) REMPLACEMENT JOINT CUVE

Sur les appareils dont les numéros de série sont compris entre 40101.0001 et 50930.0001, il est possible d'utiliser le nouveau joint C00141316 en recoupant 1,5 cm aux deux extrémités.

### n1045138: INTRODUCTION COLORIS BLANC " POLAR WHITE "

---

Le coloris de tous les lave-vaisselle est passé du blanc « 27 » au blanc « polar white ».

Les modèles modifiés portent un nouveau code industriel reconnaissable grâce au numéro 9 (avant avant-dernier chiffre) (ex.37284730900).

Les codes des pièces détachées des nouveaux composants portent le sigle "PW" alors que les composants antérieurs à la modification portaient le sigle "B27".





## Légende

Légende: 16001789801

A..	Contacts programmeur	LPA	Voyant porte ouverte
AQS	Clapets électroniques aquastop	LPR	Voyant prelavage
B..	Contacts programmeur	LRI	Voyant rinçage
C	Condensateur	LS	Voyant reseau -Lampe témoin "On/Off"
C..	Contacts programmeur	LSB	Voyant produit de rinçage
CL	Came lente	LSC	Lampe cycle en cours
CM	Connecteur moteur pompe de lavage	LSE	Voyant Acquastop
CN	Connecteur	LSS	Voyant sel
CV	Came rapide	LV	Lampe ventilateur exclu
D-ED	Distributeur Electrodoseur	M	Bornier
D..	Contacts programmeur	MB	Micro-interrupteur produit derinçage
DB	Doseur produit de rinçage	ME	Micro-interrupteur Acquastop
DD	Display -Doseur detergent	ML	Moteur lavage
E1	Electrovanne eau froide	MM	Micro-interrupteur poignée
E2	Electrovanne regeneration	MP	Micro-interrupteur porte
E3	Electrovanne eau chaude	MR	Moteur du temporisateur - Bornier
ECO	Interrupteur economie	MT	Moteur timer
ED	Doseur detergent/produit de rinçage	MTR	Moteur timer avancement. rapide
EV1	Electrovanne eau froide	MV	Motoventilateur
EV1/2	Electrovalve demi-charge	P	Pressostat
EV2	Electrovanne regeneration	P..	Contacts pressostat
EV3	Electrovanne eau chaude	P1	Pressostat premier seuil
EVC	Electrovanne d'eau chaude	P2	Pressostat deuxieme seuil
EVF	Electrovanne d'eau froide	PAP	Pressostat haute pression
EVR	Electrovanne d'eau de regen	PO	Pressostat anti-debordement
F	Filtre anti-perturbations	PS	Pompe de vidage
FA	Filtre antibruits	PULS	Clavier
I1	Interrupteur ON/OFF - Interrupteur cycle plus -	R	Resistance
I1/2	Interrupteur demi-charge	R.D.	Commutateur rotatif delai
I2	Interrupteur Rapide -Interrupteur cycle IEC -	RA	Resistance essorage
I2H	Interrupteur delai 2 heures	ROT D	Commutateur rotatif delai
I3	Touche economie-Interrupteur cycle sans	ROT.	Commutateur rotatif
I4	Interrupteur cycle taches recentes	S	Blocage moteur



I4H	Interrupteur delai 4 heures	SC	Selecteur cycle
I5-ICR	Interrupteur cycle rapide	SS	Detecteur du sel
I6	Interrupteur cycle trempage	ST	START (contact avancement cycle)
I6H	Interrupteur delai 6 heures	T..	Contacts temporisateur
IAQS	Interrupteur aquastop	T1	Terre cable d'alimentation -Thermostat 45°C
ID	Interrupteur display	T2	Terre porte -Thermostat 55°C
IE	Touche economie	T3	Terre timer -Thermostat 65°C
IEXD	Interrupteur extra dray	T36	Thermostat 36°C N.A.
IG	Interrupteur General	T4	Terre resistance
IMV	Interrupteur motoventilateur	T46	Thermostat 46°C N.A.
IP	Interrupteur haute temperature	T5	Terre pompe vidage
IS	Interrupteur de securite	T57	Thermostat 57°C N.A.
ISB	Interrupteur voyant lessive de rincage	T6	Terre moteur lavage
ISS	Interrupteur voyant sel	T8	Terre porte exterieure
ITR	Interrupteur thermique resistance	TE	Telerupteur
L	Voyant reseau	THP	Thermoprotecteur
L1	Lampe cycle 1	TM	Timer
L1/2	Lampe cycle demi-charge	TS	Thermostat de securite
L2	Lampe cycle 2	TS 40	Thermostat 40 °C
L3	Lampe cycle 3	TS 50	Thermostat 50 °C
L4	Lampe cycle 4	TS 62	Thermostat 62 °C
L5	Terre pompe vidage	TS1	Thermostat temperature Min.
L6	Lampe cycle 6	TS2	Thermostat temperature Max.
LA	Voyant sechage	TT	Contact de terre du bornier
LAQ	Lampe aquastop en marche	Tcp	Contact de terre du contreporte
LC	Lampe cycle en cours	Tfa	Contact de terre du filtre
LD	Lampe delai en cours	Tml	Contact de terre du moteur
LE	Voyant cycle economie	Tpg	Contact de terre du grande porte
LH2	Lampe delai 2 heures	Tpi	Contact de terre du porte d'inspection
LH4	Lampe delai 4 heures	Tpr	Contact de terre du pressostat
LH6	Lampe delai 6 heures	Tps	Contact de terre du pompe vidange
LL	Voyant lavage	Tr	Contact de terre du resistance
LP	Voyant haute temperature	Tte	Contact de terre du temporisateur