

typ modelu:  
**IDL40EU.C**

Kod handlowy:  
**40219**

## Informacje Główne

### Przewodnik Dokumentacji Technicznej

---

---

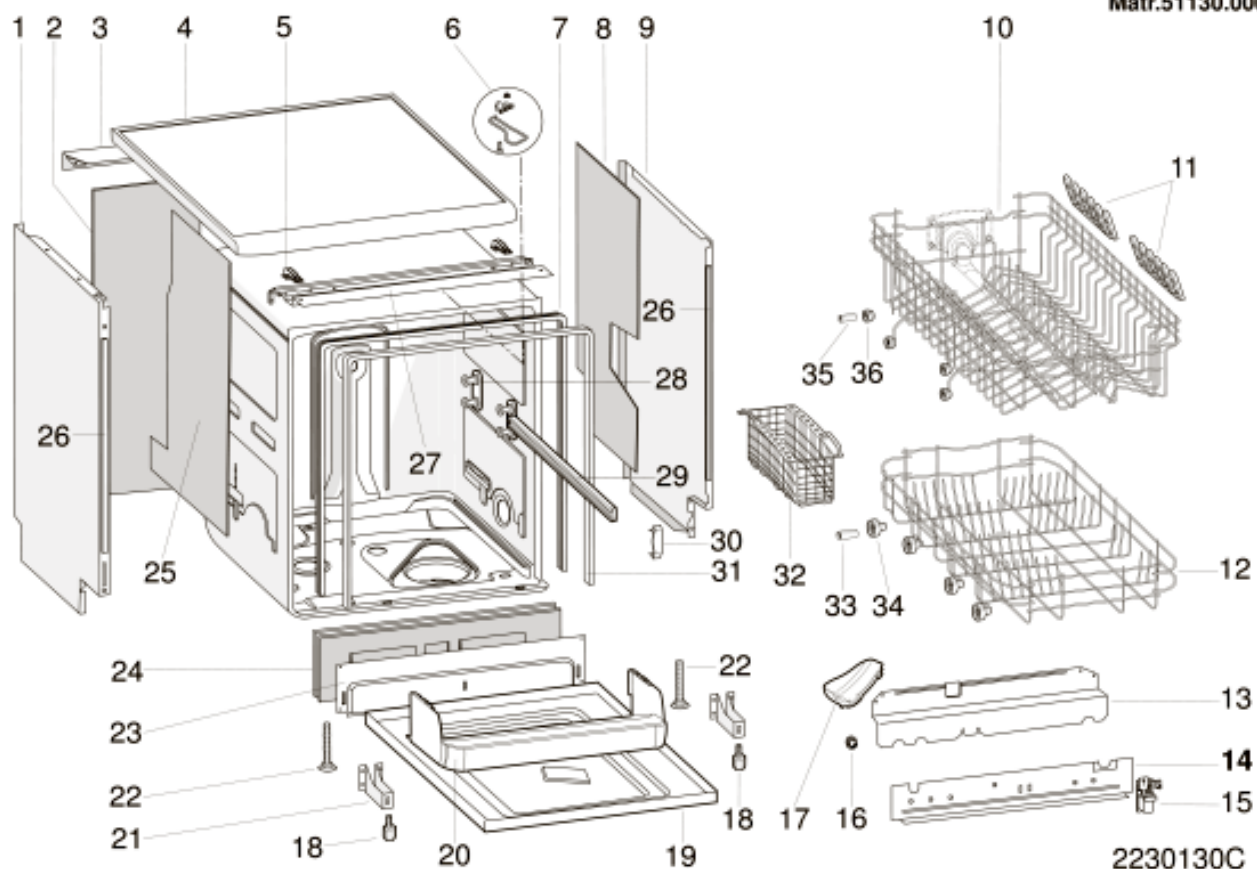
Możesz tutaj odnaleźć podstawowe informacje ułatwiające korzystanie z dokumentacji technicznej

1. Modele tej samej gamy posiadają wspólne rysunki, które przedstawiają najbogatszy zestaw części; generalnie wybrany model niekoniecznie posiadać będzie w spisie części wszystkie pozycje przedstawione na rysunku
  2. Niektóre części nie mogą być przedstawione bezpośrednio na rysunku (instrukcje użytkownika, zestawy montażowe itd.). Można je odnaleźć w liście części pod pozycją gdzie są zainstalowane lub pod pozycją 09
  3. W prawym górnym rogu każdego rysunku widnieje numer seryjny wskazujący początek produkcji danej gamy urządzeń. Niektóre modele mogą posiadać więcej niż jeden rysunek dla podanej kategorii, każdy inny dla różnych numerów seryjnych.
  4. Rysunki złożeniowe mogą wymagać dalszych uaktualnień po ich publikacji. Nowe części zostaną dodane do odpowiednich oznaczeń numerycznych rysunku. Oznaczenie kodowe modyfikacji rysunku zawarte jest w ostatnich 4 cyfrach numeru seryjnego przedstawionego w prawym górnym rogu rysunku.
  5. Lista części odnosząca się do danego rysunku zawiera spis części tylko dla wybranego modelu; dostępne są dodatkowe informacje dla każdej części.
- REF. Numer referencyjny do tabeli; SUBSTITUT: lista części które zastępują dany kod zachowując takie same charakterystyki funkcjonalne
- KOD HANDLOWY: lista wariantów modelu (pokazana w nazwie modelu) gdzie dana część jest zastosowana; UWAGA: kod informacji potrzebny do interwencji, prześledź zmiany aby poprawnie ustalić kod części
6. Niektóre notatki techniczne są ogólne dla danej sekcji, zatem nie mogą być związane tylko konkretną częścią. Aby poruszać się w dokumentacjach modelu sprawnie, pomocne jest czytanie notatek i monitorowanie uaktualnień dokumentacji.
  7. Okładka dokumentacji technicznej przedstawia model sprzętu oraz jego kod handlowy.

2230130C

rysunki

Matr.51130.000



2230130C

2230130C

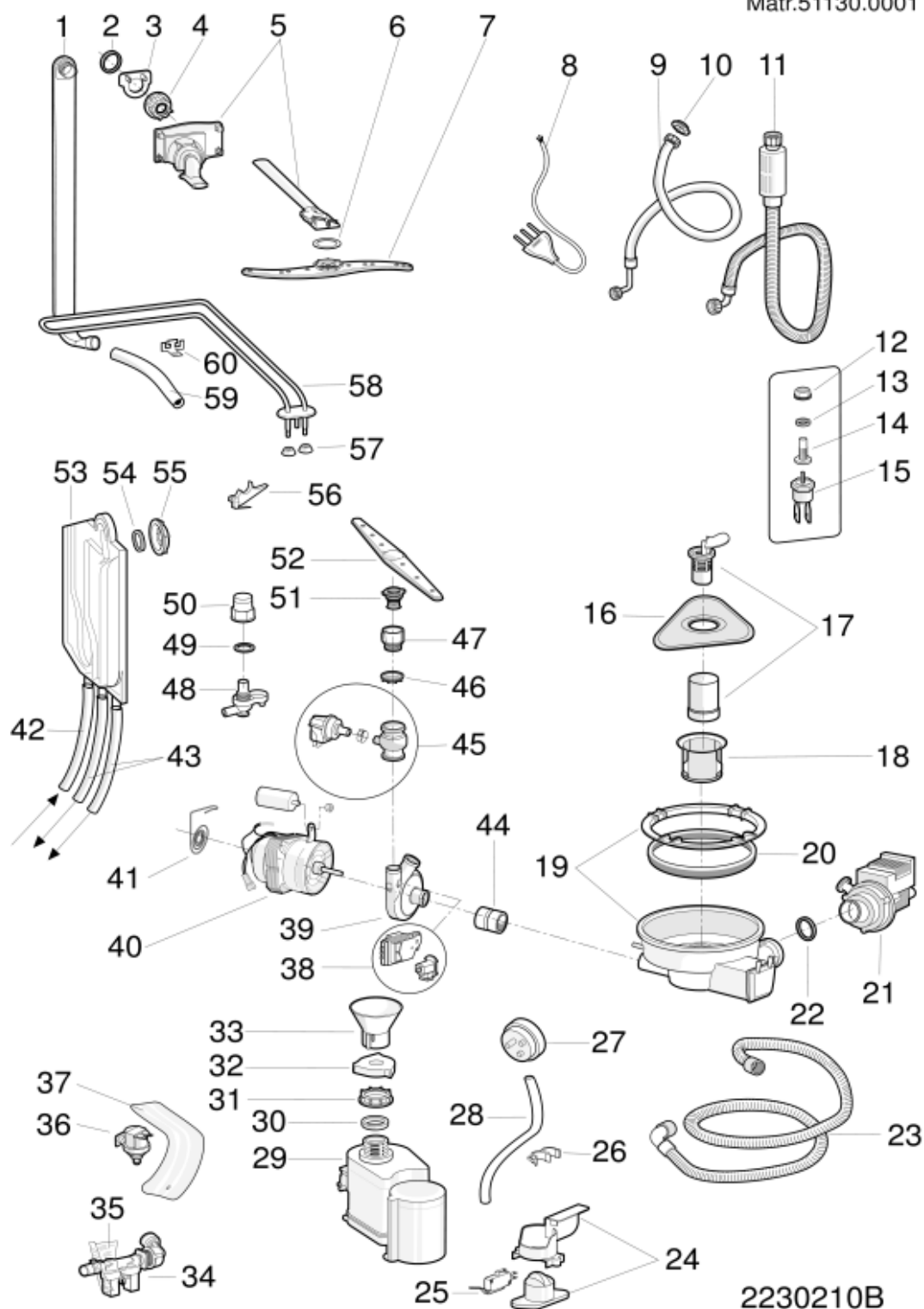
Lista części

Ref.	kod	Od S/N	Do S/N	Zamiennik	opis	Notatka	kod
000	C00111071				instruction book it-gb-ft-de-nl-es-		
000	C00119338				instrukcja obsługi pl-sb-hu-cis-gr		
001	C00142127			1 x C00142142	bok lew. biał.(pw)		
003	C00087158			1 x C00063750	rear support - top		
004	C00141514				plyta górna falowana 45cm evo3		
004	C00142128				górn. biał.(pw) indesit evo3		
005	C00057504				kołek mocujący półkę		
006	C00085024				kołek mocujący równoważ. w		
007	C00141316				uszczelnienie zbiornika mm1488		
009	C00142126			1 x C00142142	bok praw. biał.(pw)		
010	C00142248				zespół kosz górny no-clik/clak		
011	C00097098				flap upper basket light blu 278		
012	C00110468				zespół kosz dolny evo3 45cm		
013	C00093692				rear support - middle 45cm		
014	C00093693				lower rear support 45cm		
015	C00143383				filtr tłumiący rohs		
016	C00054830				drain hose fastener		
018	C00056414			1 x C00104611	adjustable foot - all plastic		
019	C00142125				miseczka dno zbiornika 45cm		
020	C00142122				cokół biały(pw) indesit evo3		
021	C00056010				wspornik nóżki typ x 'lvs2000'		
022	C00092555				nóżka 155mm lvs evizzate		
023	C00142132				listwa poprz. przednia 45cm		
027	C00082167				adjustment assembly for		
028	C00054836				zestaw suportu szyny gór.		
029	C00077001				przewodnica kosza gór. 'ls com'		
030	C00040996				ogranicznik koła kosza		
031	C00085104				rama podtrz. uszczelka zbiornika	n1045047	
032	C00063841				kosz na sztućce 45cm		
033	C00104638				sworzeń podstawy koła lvs 88/89		
034	C00056347				kółko koszyka dol.		
035	C00104638				sworzeń podstawy koła lvs 88/89		
036	C00040994				kółko koszyka gór. 'new aristella'		

2230210B

rysunki

Matr.51130.0001



2230210B

2230210B

Lista części

Ref.	kod	Od S/N	Do S/N	Zamiennik	opis	Notatka	kod
001	C00056001				rura zasil.wirnik górny 'lvs200		
003	C00054925				osłona przewodnicy kosza 'lvs		
004	C00144315				pierśc.mocuj.przew.zewnet.wirn.s		
005	C00142339				kit water supply distribution+pipe		
006	C00098769				uszczelnienie skraplacza górn.		
007	C00110381				zespół skraplacz górny 45cm evo3		
008	C00143371				kabel zasilający z wtyczką schuko		
009	C00009415			1 x C00144176	rura doprowadzająca 1500mm		
012	C00097871				lock nut m8 + washer 'lvs'		
013	C00063792				uszczelnienie o-ring		
014	C00063791				sonda-temperatury		
015	C00041086				termostat bezpieczeństwa 78"		
016	C00145075				filtr wymowaln. inox lvs2000		
017	C00142344				kit central filter+cylindrical filter		
018	C00061929				mikrofiltr z poliestru		
019	C00142341				kit set sump+fixing ferrule		
021	C00142124				drain pump protection		
021	C00143766				pompa spust. v220-240 50hz		
022	C00054917				uszczelnienie or (23,81x2,62)		
023	C00054869				rura spustowa 'lvs2000'		
024	C00142340				kit float overflow+container		
025	C00143107				microwyłacznik acquastop rohs		
026	C00095801				pressure hose clip evo3		
027	C00143370				presostat 80 60 evo3 45cm rohs		
028	C00094154				pipe pressostat lvs evo3		
029	C00094171				odkamieniacz regulow. evo3		
030	C00103610				uszczelnienie pierścienia sale		
031	C00144235				pierścień sale 'new aristella' rohs		
032	C00056435				zatyčka soli (opt.)'lsv61-ls2000'		
033	C00005819				ciagn. sól		
036	C00110611				inlet valve		
037	C00086801				zabezpieczenie elektrozaworu		
039	C00055005				osłona spir. złożona 'lvs 2000'		
040	C00083478				pompa elektr. 220v-45w pakiet 20		
041	C00076628				sprężyna zawieszenia silnika		

2230210B

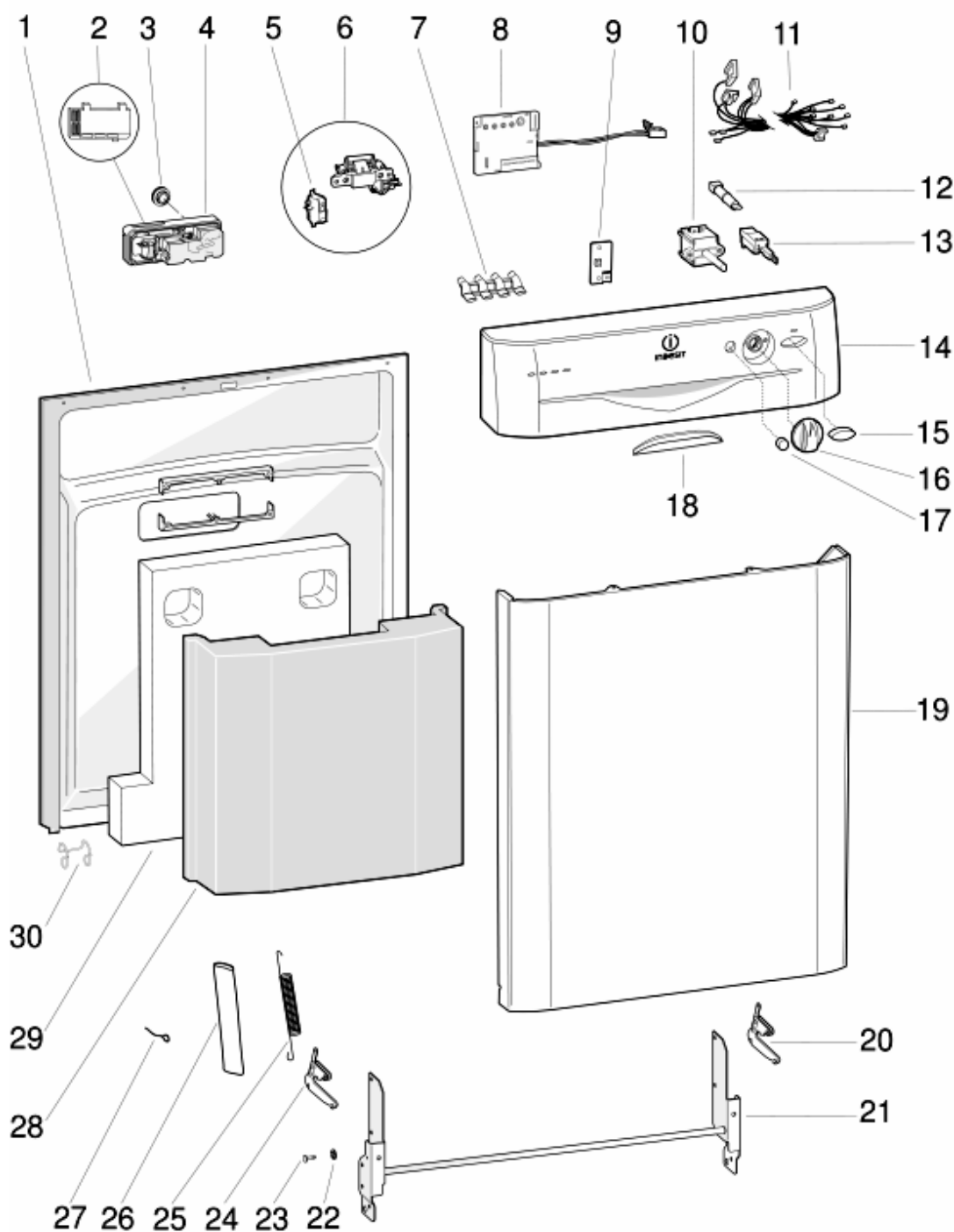
Lista części

Ref.	kod	Od S/N	Do S/N	Zamiennik	opis	Notatka	kod
042	C00111855			1 x C00115348	tube water inlet electrovalve/air-		
043	C00054868				rura odwapniaj. /coppa l.480mm		
044	C00079016				tuleja zest. siln		
045	C00094157			1 x C00142435 1 x C00144125	zespół czujnik wysokiego		
046	C00144189				cap corner for supp.wash.blade		
047	C00144196				support - lower wash arm bush		
048	C00196353				overflow connector evo3		
049	C00075695				uszczelnienie złącza przepł.		
050	C00196352				korpus overflow evo3 rohs		
051	C00066642			1 x C00075111	ring-nut for fastening bottom		
052	C00099964				wirnik doln. 'lvs45cm' evo3		
053	C00141308			1 x C00141655	air break + turbina evo3		
054	C00084600				uszczelnienie dyszy '(lvs/89)'		
055	C00054927			1 x C00144335	ring-nut for air-flow body		
058	C00061014			1 x C00144251	opornik 45 1800w/230v		
059	C00076233				rura podłączeniowa pompy i		
060	C00054872				support bracket - heating element		
099	C00040005			1 x C00033026	grease amblyg ta 1 gr.		
099	C00073917				zacisk tulei gumow. cima na-929-		
099	C00075678				clamp for electrovalve evo3		
099	C00084479				zacisk rur hydraulicznych dwóch		

2230330

rysunki

Matr.40608.0001



2230330



2230330

Lista części

Ref.	kod	Od S/N	Do S/N	Zamiennik	opis	Notatka	kod
001	C00142134				zespół drzwi wewn. markii 45cm		
004	C00143377				electrodisp.(lamp rinseaid-no		
005	C00085358				microwyłącznik zestawu		
006	C00094128			1 x C00195887	zestaw zamykający drzwi evo3		
007	C00110640				light track lamp 'indesit' evo3		
008	C00142139		71104...	1 x C00259733	timer bit100.1 's3' rohs +		
008	C00259733	71105...			timer bit100.1 's5' rohs +		
009	C00143541				karta przycisk. start/reset rohs		
010	C00143369				programator 8 pozycji rohs		
011	C00143384		71104...		zestaw przewodów kompl.		
011	C00259742	71105...			zestaw przewodów kompl.		
012	C00096881				pilot light red 230v ra2,5 ind.		
013	C00058465				wyłącznik (double pole) on-off		
014	C00142138				panel ster. biały(pw) z sitodrukiem		
015	C00142135				przycisk on-off biały(pw) indesit		
016	C00142123				pokrętło biały(pw) indesit evo3		
017	C00142136				przycisk biały(pw) indesit evo3		
018	C00142137				zabezpieczenie wnęki uchwytu		
019	C00142129				drzwi zewn. biały(pw) wypukł.		
020	C00065127			1 x C00054815	hinge item, right		
021	C00142133				zespół zawias komp. 45cm		
022	C00058776				pierścień sworznia zawiasu		
023	C00048504				sworzeń zawiasu 'ls615st'		
024	C00065128			1 x C00054817	hinge item, left		
025	C00075689				sprężyna drzwiczek		
026	C00066426				tube hinge spring		
027	C00075693				widelki do zaczepu sprężyny		
028	C00085282				rozpórka drzwi wybrzuszona		
030	C00140679				seal spring		
099	C00054827				osłona kabla boc. drzwi l=435		
099	C00094120				fixing bolt inner door/dashboard		
099	C00094141				fixing screw inner/outer door		

## Notatki

## n1045048: PROCEDURA INICJALIZACJI KARTY BIT 100

-----  
Zmywarka wolnostojąca

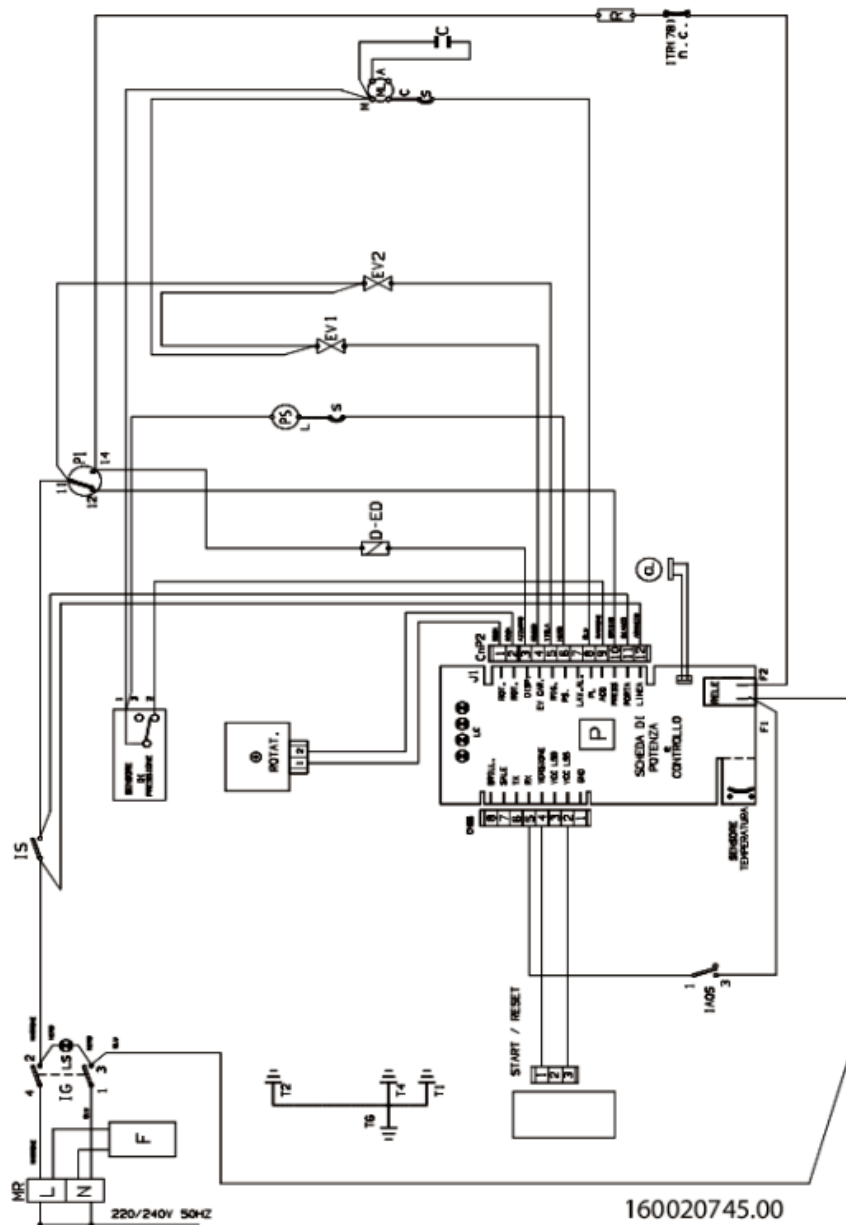
- 1- Włączyć urządzenie przy zamkniętych drzwiczkach
- 2- Odczekać na uruchomienie się cyklu próbnego ( 2 diody led włączone, lub komunikat "ROD" na zmywarkach z wyświetlaczem).
- 3- Odczekać 10 sekund (urządzenie rozpoczyna pobór wody ...)  
Uwaga! Jeśli cykl się nie rozpoczyna, prawdopodobnie karta była już zainicjowana. Przejść do punktu 5
- 4- Resetować cykl próby ustawiając pokrętko programatora na pozycji Reset lub wciskając przycisk Start /Reset na 5 sekund. (Odczekać 3 sygnały dźwiękowe brzęczyka lub, w zmywarce bez brzęczyka, do wyłączenia kontrolki programów)
- 5- Aby sprawdzić, czy w/w czynności się powiodły, wybrać program i sprawdzić, czy się uruchamia. (Następnie restartować urządzenie)
- 6- Urządzenie jest gotowe dla klienta.

## Zmywarka całkowicie do zabudowy

- 1- Włączyć urządzenie i zamknąć drzwiczki.
- 2- Odczekać na uruchomienie cyklu próbnego
- 3- Odczekać 10 sekund (urządzenie rozpoczyna pobór wody ...)  
Uwaga! Jeśli cykl się nie rozpoczyna, prawdopodobnie karta była już zainicjowana. Przejść do punktu 5
- 4- Otworzyć drzwiczki (2 diody są włączone) i restartować cykl wciskając przycisk programów, aż do usłyszenia 3 sygnałów dźwiękowych (w zmywarkach bez brzęczyka, aż do wyłączenia się kontrolki programów)
- 5- Aby sprawdzić, czy w/w czynności się powiodły, wcisnąć przycisk wyboru programów i sprawdzić, czy po kolei zapalają się kontrolki wybranych programów.
- 6- Urządzenie jest gotowe dla klienta.

Schematy elektryczne i linki

Cod. 16002074500



## Legenda

Legenda: 16002074500

A..	Timer contact	LPA	Door open
AQS	Aquastop electrovalve	LPR	Prewash LED
B..	Timer contact	LRI	Rinse LED
C	Condensor	LS	Mains LED -Pilot lampe On/Off
C..	Timer contact	LSB	Polisher LED
CL	Slow cam	LSC	Cycle ranning lamp
CM	Wash pump motor connector	LSE	Acquastop LED
CN	Connector	LSS	Salt LED
CV	Fast cam	LV	Fan off lamp
D-ED	Dispenser - Electric dosing device	M	Terminal box
D..	Timer contact	MB	Polisher dip-switch
DB	Brightener dispenser	ME	Acquastop dip-switch
DD	Display - Detergent dispenser	ML	Wash motor
E1	Cold water electrovalve	MM	Handle dip-switch
E2	Regeneration electrovalve	MP	Door dip-switch
E3	Hot water electrovalve	MR	Delay-timer motor - Terminal board
ECO	Saving switch	MT	Timer motor
ED	Detergent/Brightener dispenser	MTR	Fast forward timer motor
EV1	Cold water electrovalve MM- Handle dip-switch	MV	Motor fan
EV1/2	Half-load electrovalve	P	Pressure switch
EV2	Regeneration electrovalve	P..	Pressure switch contact
EV3	Hot water electrovalve	P1	Stage 1 pressure
EVC	Hot water electrovalve	P2	Stage 2 pressure switch
EVF	Cold water electrovalve	PAP	High pressure switch
EVR	Regeneration water electrovalve	PO	Overflow pressure switch
F	Anti-interference filter ML- Wash motor	PS	Drain pump
FA	Radio interferences	PULS	Push-button panel
I1	On/Off switch - Plus cycle switch -IEC cycle	R	Heating element
I1/2	Switch half-load	R.D.	Delay rotary selector
I2	Fast switch -IEC cycle switch (standard) -	RA	Heating element drying
I2H	2-hour delay switch	ROT D	Delay rotary selector
I3	Saving switch- Switch for cycle with no pre-	ROT.	Rotary selector
I4	Switch for cycle fresh dirty	S	Motor overload cutout

I4H	4-hour delay switch	SC	Selector cycli
I5-ICR	Fast cycle switch	SS	Salt detector
I6	Soak cycle switch	ST	START
I6H	6-hour delay switch	T..	Delay-tymer contact
IAQS	Aquastop switch	T1	Power supply earth cable -Thermostat 45°C
ID	Switch display	T2	Lid earth -Thermostat 55°C
IE	Saving switch	T3	Timer earth -Thermostat 65°C
IEXD	Exstra dray switch	T36	36°C N.O. Thermostat
IG	Main switch	T4	Heating element earth
IMV	Off motor fan switch	T46	46°C N.O. Thermostat
IP	High temperature switch	T5	Drain pump earth
IS	Cut-off switch	T57	57°C N.O. Thermostat
ISB	Polisher led switch	T6	Wash motor earth
ISS	Salt LED switch	T8	External lid earth
ITR	Heating element switch	TE	Relay switch
L	Mains LED	THP	Thermoprotector
L1	Cycle 1 lamp	TM	Timer
L1/2	Lamp cycle half-load	TS	Safety thermostat
L2	Cycle 2 lamp	TS 40	Thermostat 40 °C
L3	Cycle 3 lamp	TS 50	Thermostat 50 °C
L4	Cycle 4 lamp	TS 62	Thermostat 62 °C
L5	Cycle 5 lamp	TS1	Min. temperature thermostat
L6	Cycle 6 lamp	TS2	Max. temperature thermostat
LA	Drying LED	TT	Terminal box support earth
LAQ	Aquastop on lamp	Tcp	nner-door earthing connection
LC	Cycle ranning lamp	Tfa	Radio interference
LD	Delay activated lamp	Tml	Pump wash motor earthing connection
LE	Saving cycle	Tpg	Large door earthing connection
LH2	2-hour delay lamp	Tpi	Inspection door earthing connection
LH4	4-hour delay lamp	Tpr	Pressure switch
LH6	6-hour delay lamp	Tps	Discharge pump earthing connection
LL	Wash LED	Tr	Heating element
LP	High temperature LED	Tte	Delay-timer earthing connection