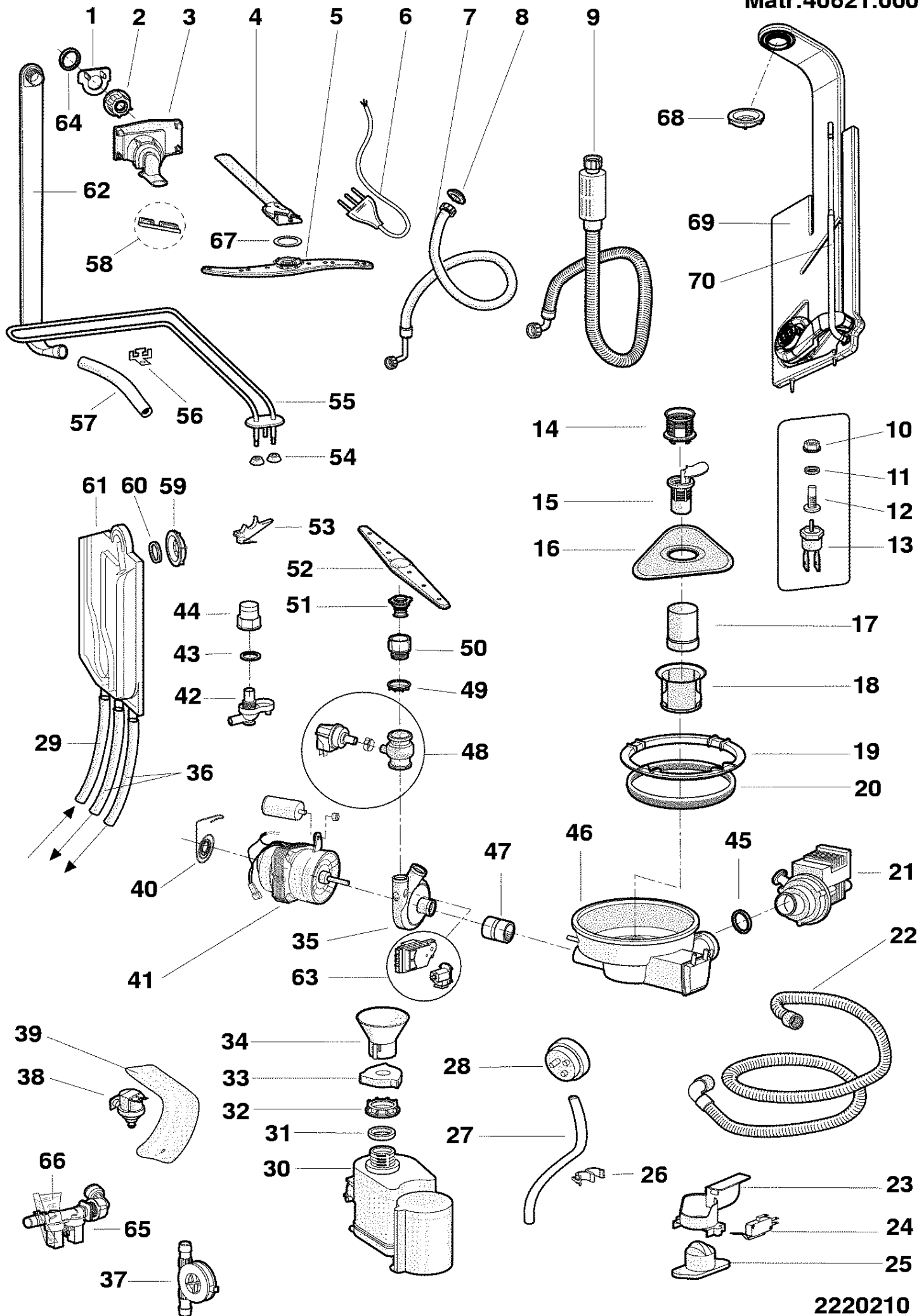
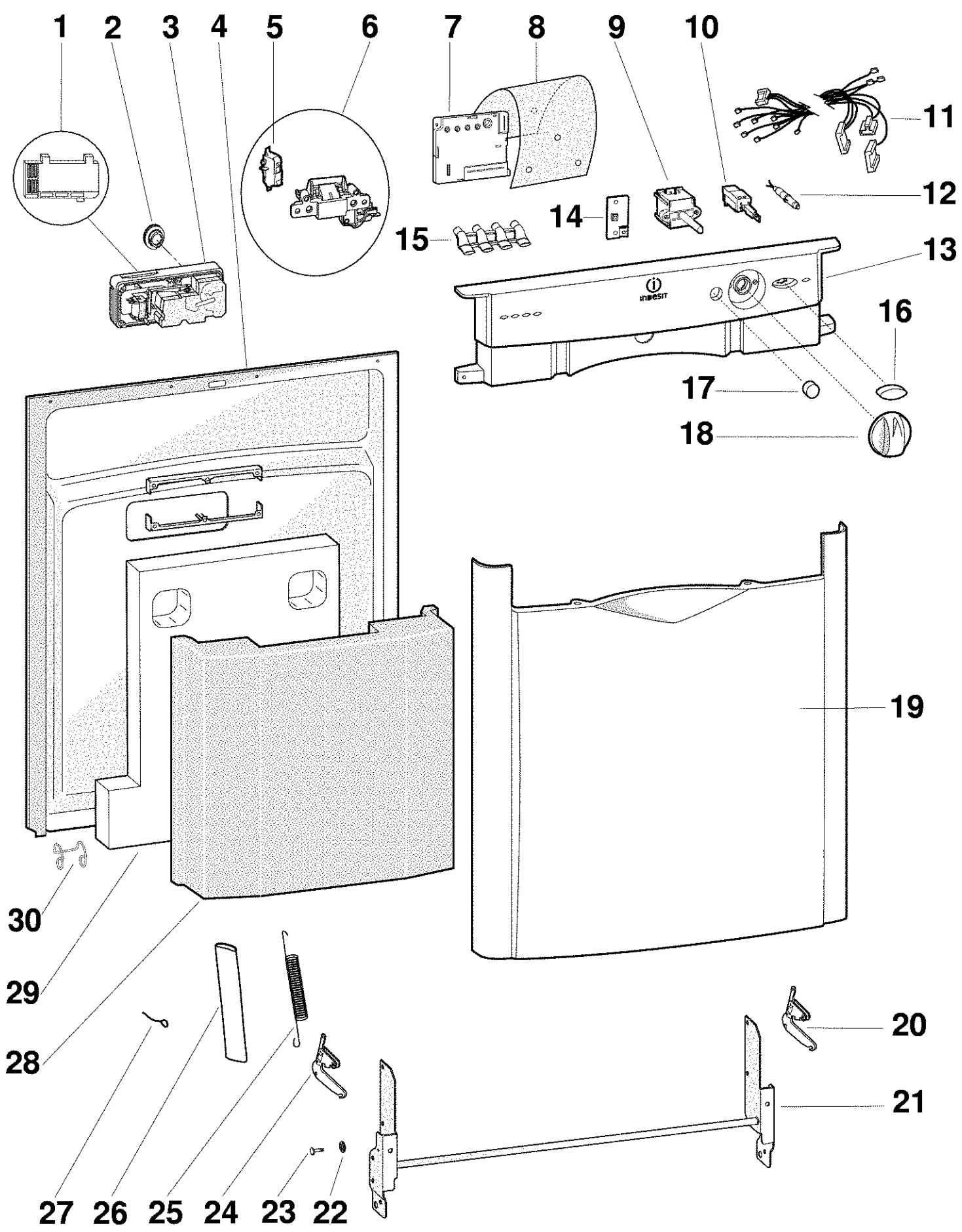


Pos.	Referenz	Bezeichnung
000	098028	LIVRET INSTRUCTIONS IT-GB-FR-DE-
000	099843	LIVRET INSTRUCTIONS BU-PL-HR-SB-
001	092829	FLANC GAUCHE GRIS
002	075715	PANNEAU POSTERIEUR
003	033591	TRAVERSE ARRIERE SUPERIEURE
004	098041	COUVERCLE SILVER 'INDESIT EVO3'
005	057504	BRIDE DE COUVERCLE
006	085024	SUPPORT BLOCAGE BALANCIER
007	116110	JOINT TOUR DE PORTE MM1608 LVS60
007	141317	JOINT DE PORTE MM1638 LVS60
009	092830	FLANC DECHTES GRIS
010	094117	BUTOIR ARRIERE DE PANIER EVO3
011	094116	RAIL DE PANIER SUPERIEUR EVO3
012	094112	ENSEMBLE RAIL PANIER SUPERIEUR
013	094118	BUTOIR AVANT DE PANIER EVO3
014	108980	PANIER SUPERIEUR NOCLIK/CLAK MAR
015	053522	BASCULANT PANIER SUPERIEUR BLANC
016	056397	PANIER INFERIEUR
017	091600	TRAVERSE INTERMEDIAIRE ARRIERE
018	091601	TRAVERSE ARRIERE HOT OR COLD
019	076659	FILTRE ANTI-PARASITES
020	054830	DISPOSITIF DE BLOCAGE DU TUYAU D
021	098039	BANDEAU INFERIEUR BOMBER SILVER
022	056414	PIED REGLABLE
022	109991	PIED REGLABLE
023	056010	SUPPORT PIED X
024	092555	PIED PLASTIQUE 155MM LVS
025	092554	BAC FOND DE CUVE 60CM
026	091599	TRAVERSE AVANT 60CM
029	079013	ENSEMBLE REGLAGE RESSORTS INTEGR
030	054932	CADRE SUPPORT JOINT CUVE 60CM
032	104638	AXE ROULETTE PANIER
033	056347	ROULETTE PANIER INFERIEUR
034	078869	GRILLEPANIER PORTE-COUVERTS
035	094191	ROULETTE PANIER SUPERIEUR EVO3
036	094189	AXE ROULETTE PANIER EVO3
037	082457	EPOGNE ADHESIF
038	079023	PANIER PORTE-COUVERTS ARISTON
042	054833	COUVERCLE X TRAVERSE AVANT
099	094138	TAMPON PANIER INFERIEUR EVO3



Pos.	Referenz	Bezeichnung
001	054925	ENVELOPPE GUIDE PANIER
002	054862	ECROU FIXA. CONDUIT EXTER. COURO
003	110526	ENSEMBLE DISTRIBUTION ALIMENTATI
004	110527	CONDUIT INTERIEUREVO3
005	075746	GROUPE BRAS DE LAVAGE SUPERIEUR
006	083706	CABLE ALIMENTATION
007	009415	TUYAU ENTREE 1500MM
008	018315	FILTRE TUYAU ENTREE D'EAU'
010	097871	ECROU M8 + RONDELLE 'LVS'
011	063792	ETANCHEITE JOINT TORIQUE
012	063791	BOUCLE DE FIXATION
013	041086	THERMOSTAT DE SECURITE 78½
015	054863	FILTRE CENTRAL
016	054851	FILTRE VIDANGE INOX LVS2000
017	081164	FILTRE CYLINDRIQUE
018	061929	MICROFILTRE POLYESTER
019	054854	FRETTE DE FIXATION PUISARD
020	054828	ETANCHEITE PUIT LAVAGE
021	112306	POMPE VIDANGE 230V 50HZ EVO3
021	118767	POMPE VIDANGE V220-240 50HZ THER
022	054869	TUYAU DE VIDANGE
023	081162	DISPOSITIF ANTIDEBORDEMENT
024	037205	MICRO-INTERRUPTEUR
025	058843	DISPOSITIF ANTIDEBORDEMENT/ARRIV
026	095801	BRIDE TUBE PRESSOSTAT EVO3
027	094154	TUYAU PRESSOSTAT LVS EVO3
028	094151	PRESSOSTAT 90 71 EVO3
029	110612	CUVE ELECTROVALVE/AIR-BREAK L=63
030	094171	ADOUCISSEUR REGLABLE EVO3
031	103610	JOINT BAGUE BAC SEL
032	041090	BAGUE BAC SEL
033	041088	BOUCHON BAC SEL
034	005819	ENTONNOIR SEL
035	055005	CAPOT DE POMPE
036	054868	DURITE ADOUCISSEUR/PUITS LAVAGE
038	110611	ELECTROVALVE 1 VOIE EVO3
039	094160	PROTECTION ELECTROVALVE EVO3
040	076628	RESSORT DE CUVE
041	076627	ELECTRO-POMPE 220V-60W SUSPENDUE
042	094159	TIROIR RACCORD OVERFLOW EVO3
043	075695	JOINT RACCORD OVERFLOW
044	094155	CARTER OVERFLOW EVO3
045	054917	ETANCHEITE OR (23,81X2,62)
046	094143	GROUPE Puits LAVAGE EVO3
047	079016	MANCHON MOTEUR
048	094157	ENSEMBLE DETECTEUR HAUTE PRESSIO
048	142435	ENSEMBLE DETECTEUR HAUTE PRESSIO
049	075057	EMBOUT SUPPORT INFERIEUR
050	066643	SUPPORT COLLECTEUR INFERIEUR
051	066642	ECROU DE FIXATION ESPACE INFERIE
052	075108	BRAS DE LAVAGE INFERIEUR INOX 60
054	074714	PROTECTION RESISTANCE
055	046319	RESISTANCE 2000W/230V
056	054872	ETRIER RESISTANCE
057	076233	DURITE TUYAU ALIMENTATION SUPERI
059	054927	ECROU CORPS PASSAGE AIR
060	084600	JOINT GICLEUR
061	110610	CUVE ARRIVEE D EAU + TURBINE EVO
061	141308	CUVE ARRIVEE D EAU + TURBINE EVO
062	056001	TUYAU ALIMENTATION BRAS SUPERIEU
099	033026	CONFECTION GRAISSE AMBLIG. TA 10
099	073917	COLLIER METAL CAPOT DE POMPE
099	075879	BANDE
099	084479	SERRE-TUBE
099	094150	FASCETTA TURBO PRESSOSTATO COPRA

<b>Pos.</b>	<b>Referenz</b>	<b>Bezeichnung</b>
099	094162	BRIDE DE FIXATION DURITE SUR TUR



Pos.	Referenz	Bezeichnung
001	098134	PORTILLON ELECTROCUVE DETERSIFS
002	051755	KIT 2 BOUCHONS BLANCS
003	094133	ELECTROCUVE DETER.(LAMPE RINC.-N
004	108981	ENSEMBLE PORTE INTERIEURE L.I. M
005	085358	MICRO-INTERRUPTEUR DE PORTE
006	094128	FERMETURE PORTE EVO3
007	108957	SUPPORT TIMER BIT 100
007	109875	TIMER BIT100.1 'S1' + N1045048
009	084910	COMMUTATEUR 8 FONCTIONS
010	096884	INTERRUPTEUR BIPOLAIRE ON-OFF
010	140607	INTERRUPTEUR UNIPOLAIRE ON-OFF
011	112915	BLOC CABLAGE
011	143758	BLOC CABLAGE PARALLELE
012	096881	LAMPE TEMOIN ROUGE 230V RA2,5 IN
013	115193	TABLAU DE BORD SILVER IDL50SEU.2
014	097414	CARTE TOUCHE START/RESET
015	097419	LENTILLE REFLECHISSANTE 'INDESIT
016	098035	TOUCHE ON-OFF SILVER
017	098037	BOUTON POUSSOIR SILVER 'INDESIT
018	098040	BOUTON SILVER 'INDESIT EVO3'
019	098038	PORTE BOMBER SILVER 'INDESIT' EV
020	065127	ARTICLE CHARNIERE DROITE
021	096996	GROUPE CHARNIERE 'LVS EVO3'
022	058776	RONDELLE D = 6 MM
023	048504	GOUJON CHARNIERE
024	065128	ARTICLE CHARNIERE GAUCHE
025	075689	RESSORT PORTE
026	066426	TUYAU RESSORT CHARNIERE
027	075693	FOURCHE X RESSORT PORTE
028	108978	ENTRETOISE PORTE INDESIT EVO3
030	140679	RESSORT JOINT
099	076108	VIS POUR CANOE KLIP
099	084911	VIS 3.5X9.5
099	094120	VIS CONTRE PORTE/TABLAU DE BORD
099	094141	VIS DE FIXATION CONTRE PORTE/POR
099	111286	PORTE TRANSPARENT LVS EVO3 60CM