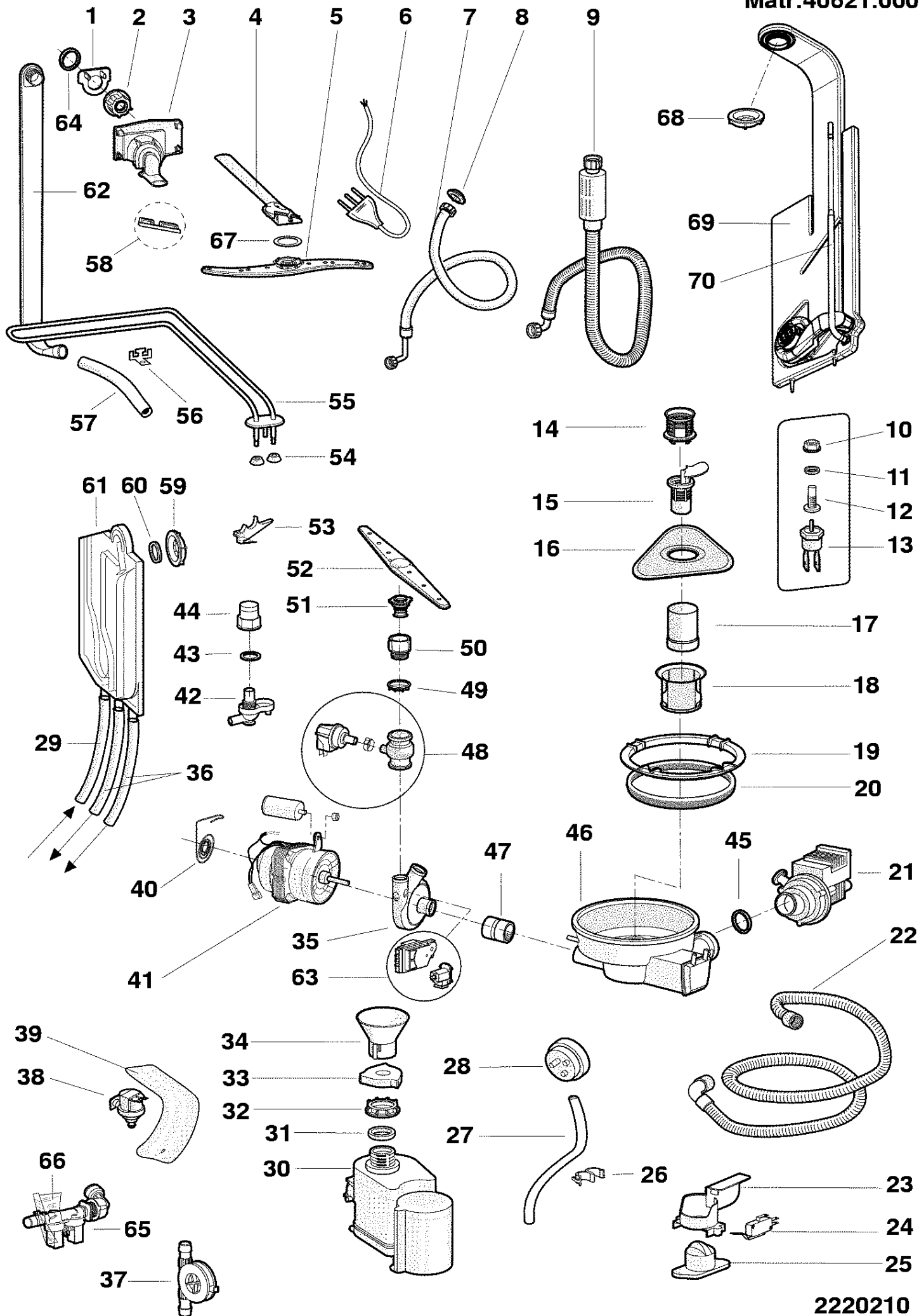
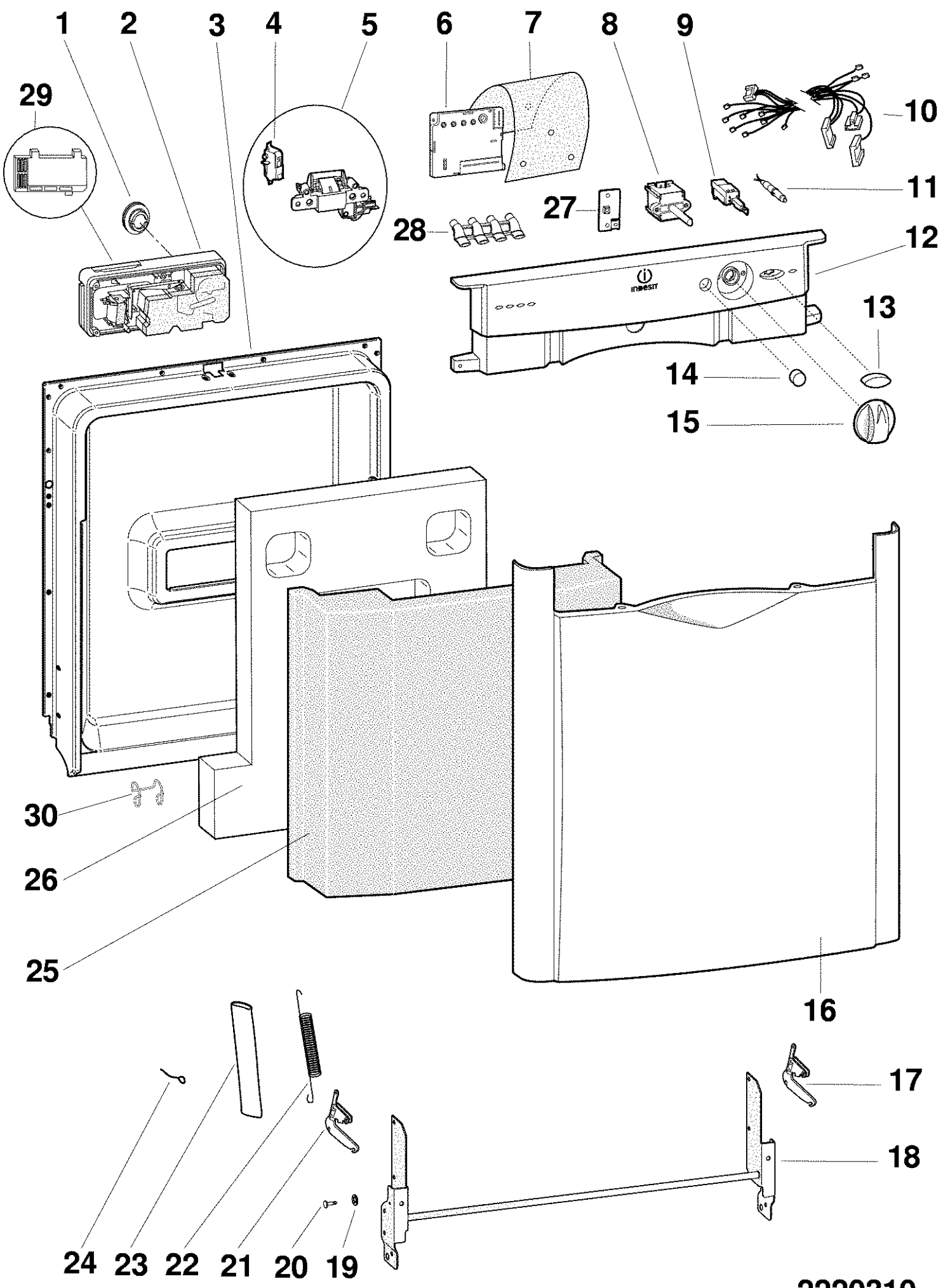


Pos.	Referenz	Bezeichnung
000	098028	LIVRET INSTRUCTIONS IT-GB-FR-DE-
000	099843	LIVRET INSTRUCTIONS BU-PL-HR-SB-
001	092823	COTE GAUCHE BLANC27
002	075715	PANNEAU POSTERIEUR
003	033591	TRAVERSE ARRIERE SUPERIEURE
004	097478	COUVERCLE BLANC27 'INDESIT EVO3'
005	057504	BRIDE DE COUVERCLE
006	085024	SUPPORT BLOCAGE BALANCIER
007	116110	JOINT TOUR DE PORTE MM1608 LVS60
007	141317	JOINT DE PORTE MM1638 LVS60
009	092824	COTE DROIT BLANC27
010	094117	BUTOIR ARRIERE DE PANIER EVO3
011	094116	RAIL DE PANIER SUPERIEUR EVO3
012	094112	ENSEMBLE RAIL PANIER SUPERIEUR
013	094118	BUTOIR AVANT DE PANIER EVO3
014	097482	PANIER SUPERIEUR NOCLIK/CLAK EVO
015	053522	BASCULANT PANIER SUPERIEUR BLANC
016	056397	PANIER INFERIEUR
017	091600	TRAVERSE INTERMEDIAIRE ARRIERE
018	091601	TRAVERSE ARRIERE HOT OR COLD
019	076659	FILTRE ANTI-PARASITES
020	054830	DISPOSITIF DE BLOCAGE DU TUYAU D
021	097476	BANDEAU INFERIEUR BOMBER BLANC27
022	056414	PIED REGLABLE
022	109991	PIED REGLABLE
023	056010	SUPPORT PIED X
024	092555	PIED PLASTIQUE 155MM LVS
025	092554	BAC FOND DE CUVE 60CM
026	091599	TRAVERSE AVANT 60CM
029	079013	ENSEMBLE REGLAGE RESSORTS INTEGR
030	054932	CADRE SUPPORT JOINT CUVE 60CM
031	060100	PANIER PORTE-COUVERTS 'GSA302W'
032	104638	AXE ROULETTE PANIER
033	056347	ROULETTE PANIER INFERIEUR
034	078869	GRILLEPANIER PORTE-COUVERTS
035	094191	ROULETTE PANIER SUPERIEUR EVO3
036	094189	AXE ROULETTE PANIER EVO3
037	082457	EPOGNE ADHESIF
099	094138	TAMPON PANIER INFERIEUR EVO3



Pos.	Referenz	Bezeichnung
001	054925	ENVELOPPE GUIDE PANIER
002	054862	ECROU FIXA. CONDUIT EXTER. COURO
003	094134	ENSEMBLE DISTRIBUTION ALIMENTATI
003	110526	ENSEMBLE DISTRIBUTION ALIMENTATI
004	054926	CONDUIT INTERIEUR
004	110527	CONDUIT INTERIEUREVO3
005	075746	GROUPE BRAS DE LAVAGE SUPERIEUR
006	083706	CABLE ALIMENTATION
007	009415	TUYAU ENTREE 1500MM
008	018315	FILTRE TUYAU ENTREE D'EAU'
010	097871	ECROU M8 + RONDELLE 'LVS'
011	063792	ETANCHEITE JOINT TORIQUE
012	063791	BOUCLE DE FIXATION
013	041086	THERMOSTAT DE SECURITE 78½
014	094158	GRILLE PETITS VERRES EVO3
015	054863	FILTRE CENTRAL
015	094156	FILTRE CENTRAL EVO3
016	054851	FILTRE VIDANGE INOX LVS2000
017	081164	FILTRE CYLINDRIQUE
017	094164	FILTRE CYLINDRIQUE EVO3
018	061929	MICROFILTRE POLYESTER
019	054854	FRETTE DE FIXATION PUISARD
020	054828	ETANCHEITE PUIT LAVAGE
021	096072	POMPE VIDANGE 230V 50HZ EVO3
022	054869	TUYAU DE VIDANGE
023	081162	DISPOSITIF ANTIDEBORDEMENT
024	037205	MICRO-INTERRUPTEUR
025	058843	DISPOSITIF ANTIDEBORDEMENT/ARRIV
026	095801	BRIDE TUBE PRESSOSTAT EVO3
027	094154	TUYAU PRESSOSTAT LVS EVO3
028	094151	PRESSOSTAT 90 71 EVO3
029	094267	DURITE CUVE ARRIVEE D EAU/TURBIN
029	110612	CUVE ELECTROVALVE/AIR-BREAK L=63
030	094171	ADOUCISSEUR REGLABLE EVO3
031	103610	JOINT BAGUE BAC SEL
032	041090	BAGUE BAC SEL
033	041088	BOUCHON BAC SEL
034	005819	ENTONNOIR SEL
035	055005	CAPOT DE POMPE
036	054868	DURITE ADOUCISSEUR/PUITS LAVAGE
037	094172	TURBINE EVO3
038	094227	ELECTROVALVE 1 VOIE EVO3
038	110611	ELECTROVALVE 1 VOIE EVO3
039	094160	PROTECTION ELECTROVALVE EVO3
040	076628	RESSORT DE CUVE
041	076627	ELECTRO-POMPE 220V-60W SUSPENDUE
042	094159	TIROIR RACCORD OVERFLOW EVO3
043	075695	JOINT RACCORD OVERFLOW
044	094155	CARTER OVERFLOW EVO3
045	054917	ETANCHEITE OR (23,81X2,62)
046	094143	GROUPE Puits LAVAGE EVO3
047	079016	MANCHON MOTEUR
048	094157	ENSEMBLE DETECTEUR HAUTE PRESSIO
049	075057	EMBOUT SUPPORT INFERIEUR
050	066643	SUPPORT COLLECTEUR INFERIEUR
051	066642	ECROU DE FIXATION ESPACE INFERIE
052	075108	BRAS DE LAVAGE INFERIEUR INOX 60
054	074714	PROTECTION RESISTANCE
055	046319	RESISTANCE 2000W/230V
056	054872	ETRIER RESISTANCE
057	076233	DURITE TUYAU ALIMENTATION SUPERI
058	056342	GOUJON ASSEMBLAGE CONDUIT INTERI
059	054927	ECROU CORPS PASSAGE AIR
060	084600	JOINT GICLEUR
061	094174	CUVE ARRIVEE D EAU EVO3

<b>Pos.</b>	<b>Referenz</b>	<b>Bezeichnung</b>
061	110610	CUVE ARRIVEE D EAU + TURBINE EVO
061	141308	CUVE ARRIVEE D EAU + TURBINE EVO
062	056001	TUYAU ALIMENTATION BRAS SUPERIEU
099	033026	CONFECTION GRAISSE AMBLIG. TA 10
099	073917	COLLIER METAL CAPOT DE POMPE
099	075879	BANDE
099	084479	SERRE-TUBE
099	094150	FASCETTA TUBO PRESSOSTATO-COPPA
099	094162	BRIDE DE FIXATION DURITE SUR TUR



Pos.	Referenz	Bezeichnung
001	051755	KIT 2 BOUCHONS BLANCS
002	094133	ELECTROCUVE DETER.(LAMPE RINC.-N
003	094695	ENSEMBLE PORTE INTERIEURE EVO3
004	085358	MICRO-INTERRUPTEUR DE PORTE
005	094128	FERMETURE PORTE EVO3
006	097481	TIMER BIT100.1 'E2' + N1045048
006	108957	SUPPORT TIMER BIT 100
006	109875	TIMER BIT100.1 'S1' + N1045048
008	084910	COMMUTATEUR 8 FONCTIONS
009	096884	INTERRUPTEUR BIPOLAIRE ON-OFF
010	097415	BLOC CABLAGE
011	096881	LAMPE TEMOIN ROUGE 230V RA2,5 IN
012	098029	TABLAU DE BORD BLANC27 IDL50EU
013	097418	TOUCHE ON-OFF BLANC27 INDESIT EV
014	097417	BOUTON POUSSOIR START BLANC
015	097475	BOUTON BLANC27 INDESIT EVO3
016	097474	PORTE BOMBER BLANCHE27 INDESIT
017	065127	ARTICLE CHARNIERE DROITE
018	096996	GROUPE CHARNIERE 'LVS EVO3'
019	058776	RONDELLE D = 6 MM
020	048504	GOUJON CHARNIERE
021	065128	ARTICLE CHARNIERE GAUCHE
022	094111	RESSORT PORTE
023	066426	TUYAU RESSORT CHARNIERE
024	075693	FOURCHE X RESSORT PORTE
025	097477	ENTRETOISE PORTE EVO3
027	097414	CARTE TOUCHE START/RESET
028	097419	LENTILLE REFLECHISSANTE 'INDESIT
029	098134	PORTILLON ELECTROCUVE DETERSIFS
030	140679	RESSORT JOINT
099	076108	VIS POUR CANOE KLIP
099	084911	VIS 3.5X9.5
099	094120	VIS CONTRE PORTE/TABLAU DE BORD
099	094141	VIS DE FIXATION CONTRE PORTE/POR
099	111286	PORTE TRANSPARENT LVS EVO3 60CM