

typ modelu:
IDL750EU.2

Kod handlowy:
F040891

Informacje Główne

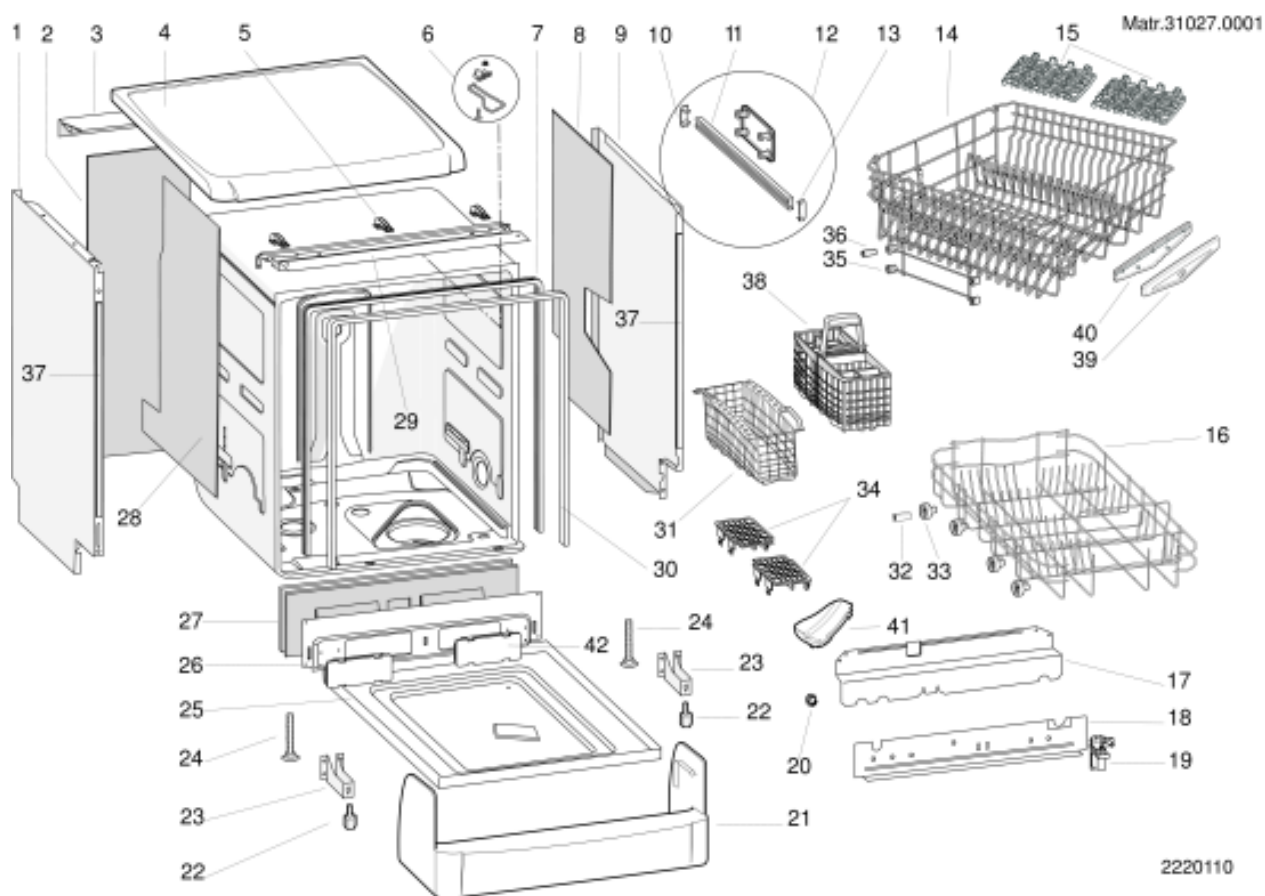
Przewodnik Dokumentacji Technicznej

Możesz tutaj odnaleźć podstawowe informacje ułatwiające korzystanie z dokumentacji technicznej

1. Modele tej samej gamy posiadają wspólne rysunki, które przedstawiają najbogatszy zestaw części; generalnie wybrany model niekoniecznie posiadać będzie w spisie części wszystkie pozycje przedstawione na rysunku
 2. Niektóre części nie mogą być przedstawione bezpośrednio na rysunku (instrukcje użytkownika, zestawy montażowe itd.). Można je odnaleźć w liście części pod pozycją gdzie są zainstalowane lub pod pozycją 09
 3. W prawym górnym rogu każdego rysunku widnieje numer seryjny wskazujący początek produkcji danej gamy urządzeń. Niektóre modele mogą posiadać więcej niż jeden rysunek dla podanej kategorii, każdy inny dla różnych numerów seryjnych.
 4. Rysunki złożeniowe mogą wymagać dalszych uaktualnień po ich publikacji. Nowe części zostaną dodane do odpowiednich oznaczeń numerycznych rysunku. Oznaczenie kodowe modyfikacji rysunku zawarte jest w ostatnich 4 cyfrach numeru seryjnego przedstawionego w prawym górnym rogu rysunku.
 5. Lista części odnosząca się do danego rysunku zawiera spis części tylko dla wybranego modelu; dostępne są dodatkowe informacje dla każdej części.
- REF. Numer referencyjny do tabeli; SUBSTITUT: lista części które zastępują dany kod zachowując takie same charakterystyki funkcjonalne
- KOD HANDLOWY: lista wariantów modelu (pokazana w nazwie modelu) gdzie dana część jest zastosowana; UWAGA: kod informacji potrzebny do interwencji, prześledź zmiany aby poprawnie ustalić kod części
6. Niektóre notatki techniczne są ogólne dla danej sekcji, zatem nie mogą być związane tylko konkretną częścią. Aby poruszać się w dokumentacjach modelu sprawnie, pomocne jest czytanie notatek i monitorowanie uaktualnień dokumentacji.
 7. Okładka dokumentacji technicznej przedstawia model sprzętu oraz jego kod handlowy.

2220110

rysunki



2220110

Lista części

Ref.	kod	Od S/N	Do S/N	Zamiennik	opis	Notatka	kod
000	C00143970				instrukcja obsługi it-gb-fr-de-nl-		
001	C00092417			1 x C00093154	left side panel lh polar		
002	C00075715				plyta tylna falowana		
003	C00033591				wspornik tylny górny 'ls com'		
004	C00142986				górnica biały(pw) 'indesit evo3'		
005	C00057504				kołek mocujący półkę		
006	C00085024			1 x C00037135 1 x C00297907 1 x C00297909 1 x C00297910	kołek mocujący równoważ. w		
007	C00141317				uszczelnienie zbiornika mm1638		
009	C00092418			1 x C00093154	right side panel polar		
010	C00094117				ogranicznik tylny przewodnicy		
011	C00094116			1 x C00094112	basket runner - upper evo3		
012	C00094112				runner assembly		
013	C00094118				ogranicznik przedni przewodn.		
014	C00110518			1 x C00108980	upper basket noelik/clak markii		
015	C00097888				flap upper basket evo3		
016	C00056397			1 x C00054825	zespół kosz dolny stały neutralny		
017	C00091600				wspornik pośredn. tylny		
018	C00091598				lower rear support reflex		
019	C00143383				filtr tłumiący rohs		
020	C00054830				drain hose fastener		
021	C00143005				cokół wypukły biały(pw) indesit		
022	C00109991				adjustable foot		
023	C00056010				wspornik nóżki typ x 'lvs2000'		
024	C00092555				nóżka 155mm lvs evizzate		
025	C00118842				misczka dno zbiornika 60cm		
026	C00119016				listwa poprz. przednia 60cm npe		
027	C00076390				front panel soundproofing l.i.60cm		
029	C00079013				listwa poprz. przednia górna		
030	C00054932				rama podtrz. uszczelka zbiornika	n1045047	
032	C00104638				sworzeń podstawy koła lvs 88/89		
033	C00056347				kółko koszyka dol.		
034	C00078869				kratka kosza na sztućce		

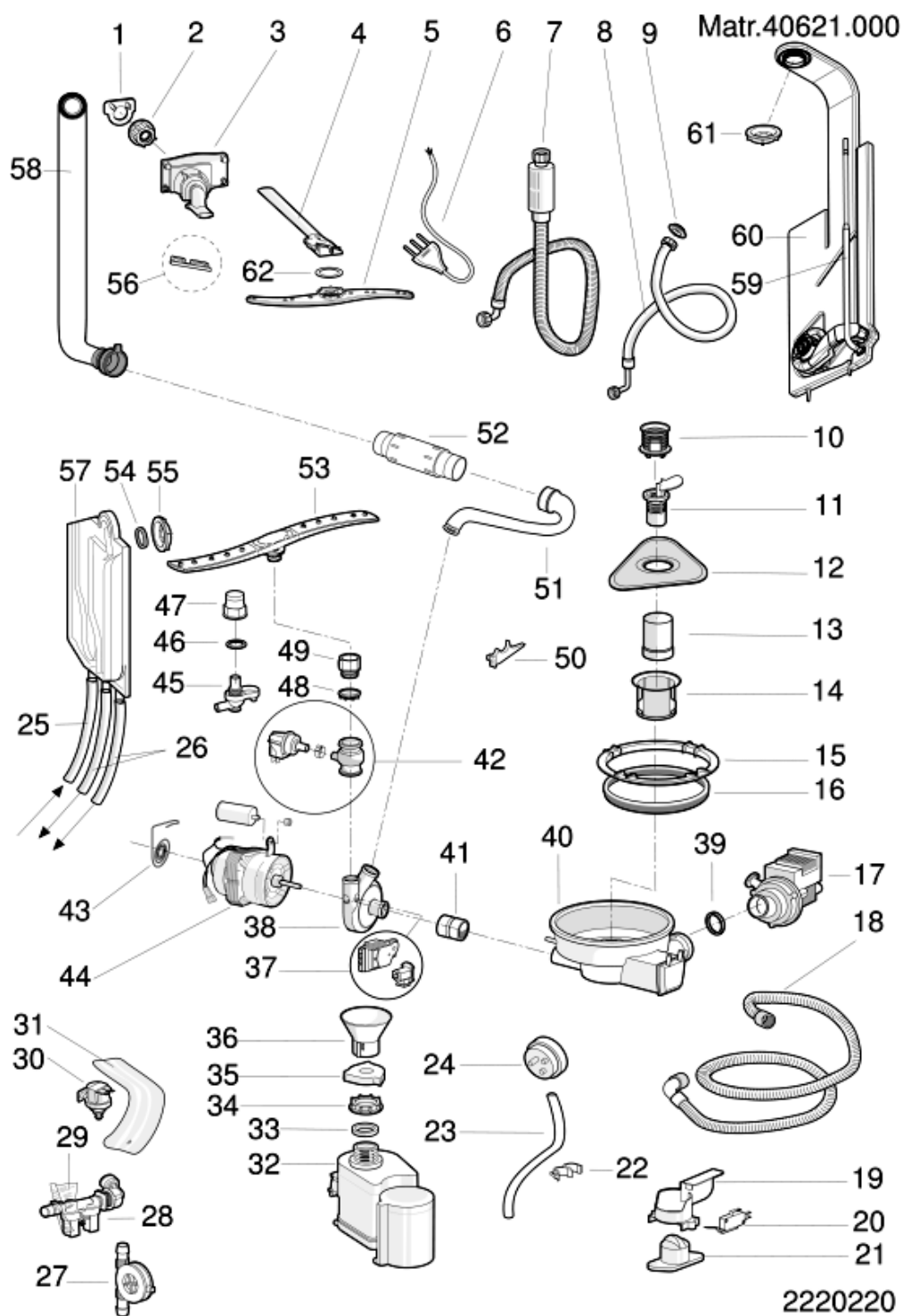
2220110

Lista części

Ref.	kod	Od S/N	Do S/N	Zamiennik	opis	Notatka	kod
035	C00094191			1 x C00109840	kółko kosza górnego evo3		
036	C00094189				roller axle upper basket		
037	C00082457				sponge		
038	C00097097			1 x C00119532	kosz na sztućce 'indesit'		
041	C00088301				wanienka zbiorcza rury		
042	C00054833				top for front support		

2220220

rysunki



2220220

Lista części

Ref.	kod	Od S/N	Do S/N	Zamiennik	opis	Notatka	kod
002	C00144315				pierśc.mocuj.przew.zewneť.wirn.s		
003	C00110526				water supply distribution assembly		
004	C00110527				przewód wewnętrzny evo3		
005	C00075746				zespół skraplacz górny wygięty		
006	C00143371			1 x C00280937	kabel zasilający z wtyczką schuko		
007	C00083761				rura doprowadzająca z acquastop		
011	C00054863			1 x C00142344	filtr centraln. 'lvs2000'		
012	C00145075				filtr wymowaln. inox lvs2000		
013	C00081164			1 x C00142344	filtr z tworz. sztucznego cylindr.		
014	C00061929				mikrofiltr z poliestru		
015	C00054854				pierścień zamocowania studzienki		
016	C00054828				uszczelnienie studzienki 'lvs 2000'		
017	C00143739		70121...		pompa spust. 230v 50hz evo3 rohs	n1045133	
017	C00143766	70122...			pompa spust. v220-240 50hz		
018	C00054869				rura spustowa 'lvs2000'		
019	C00081162				wspornik pływaka do urzadz.		
020	C00143107				microwylącznik acquastop rohs		
021	C00058843				pływak do urz. przeciwprzelew.		
022	C00095801				pressure hose clip evo3		
023	C00094154				pipe pressostat lvs evo3		
024	C00143740				presostat 90 71 evo3 rohs		
025	C00111855			1 x C00115348	tube water inlet electrovalve/air-		
026	C00054868				rura odwapniaj. /coppa 1.480mm		
028	C00087337				uszczelnienie klej. do		
028	C00143737				elektrozawór ładowanie		
029	C00086801				zabezpieczenie elektrozaworu		
032	C00094171				odkamieniacz regulow. evo3		
034	C00144235				pierścień sale 'new aristella' rohs		
035	C00041088				zatyčka soli 'new aristella'		
036	C00005819				lejek do soli		
038	C00055005				osłona spir. złożona 'lvs 2000'		
039	C00054917				uszczelnienie or (23,81x2,62)		
040	C00094143			1 x C00141158	zespół studzienka osłona kompl.		
041	C00079016				tuleja zest. siln		
042	C00094157			1 x C00142435	zespół czujnik wysokiego		

2220220

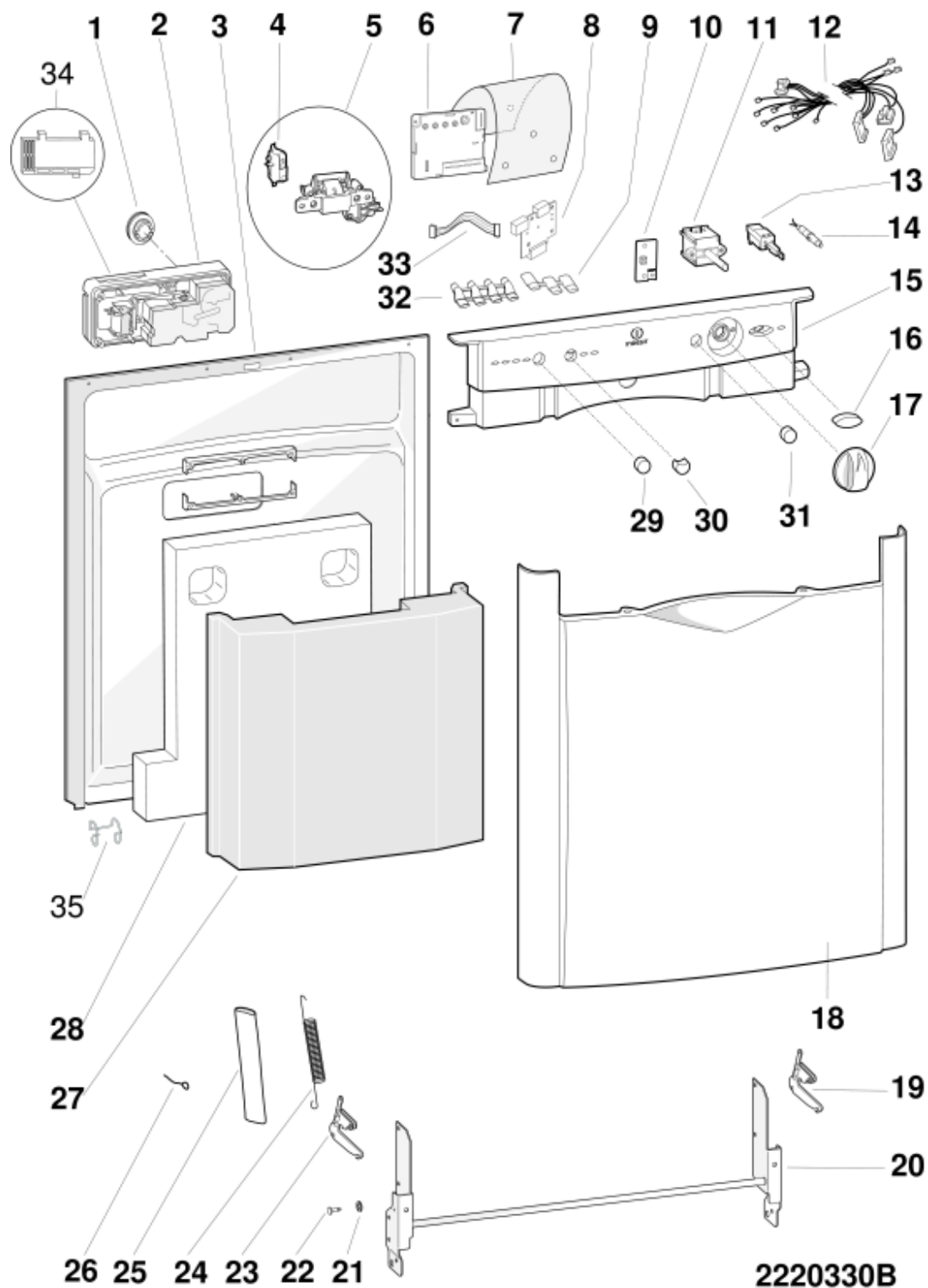
Lista części

Ref.	kod	Od S/N	Do S/N	Zamiennik	opis	Notatka	kod
043	C00076628				sprężyna zawieszenia silnika		
044	C00076627				pompa elektr. zawieszona 220v-		
045	C00094159		60903...		overflow connector evo3		
045	C00196353	60904...			overflow connector evo3		
046	C00075695				uszczelnienie złącza przepł.		
047	C00143580		60903...		korpus overflow evo3 rohs		
047	C00196352	60904...		1 x C00094159 1 x C00143580	korpus overflow evo3 rohs		
048	C00144189				cap corner for supp.wash.blade		
049	C00144196				support - lower wash arm bush		
051	C00057710			1 x C00091568	tuleja siln. opornika		
052	C00057684				opornik myjki chow. w2000 60		
053	C00094182				wirnik doln. tworz. szt. 60cm evo3		
055	C00054927			1 x C00144335	ring-nut for air-flow body		
057	C00141308			1 x C00141655	air break + turbina evo3		
058	C00094152				external pipe (hidden heating		
062	C00098769				uszczelnienie skraplacza górn.		
099	C00040005			1 x C00033026	grease ambliq ta 1 gr.		
099	C00073917				zacisk tulei gumow. cima na-929-		
099	C00075678				clamp for electrovalve evo3		
099	C00077010				zacisk osłon opornika chowan.		
099	C00084479				zacisk rur hydraulicznych d=14,9		

2220330B

rysunki

Matr.40528.000



2220330B

2220330B

Lista części

Ref.	kod	Od S/N	Do S/N	Zamiennik	opis	Notatka	kod
001	C00051755				zestaw zatycz. elektrod.blysz.		
002	C00143801				electrodisp.(no lamp rinseaid-		
003	C00091543			1 x C00290247	uszczelnienie doln. zbiornika		
003	C00108981			1 x C00290242	inner door panel stainless l.i.		
004	C00085358				microwyłacznik zestawu		
005	C00094128			1 x C00195887	zestaw zamykający drzwi evo3		
006	C00143768				timer bit100.1 'e8' rohs +		
008	C00143802				karta 1/2 mocy evo3 rohs		
009	C00097869				szkiełko oświetl. (3 szkiełka)		
010	C00143541				karta przycisk. start/reset rohs		
011	C00143369				programator 8 pozycji rohs		
012	C00143971		70121...		zestaw przewodów kompl.		
012	C00256804	70122...			okablowanie bit100.1		
013	C00142650				wyłacznik (double pole) on-off lvs		
014	C00096881			1 x C00112262	pilot light red 230v ra2,5 ind.		
015	C00143972				panel ster. biały(pw) idl750eu.2		
016	C00143006				przycisk on-off biały(pw) indesit		
017	C00143003				pokrętko biały(pw) indesit evo3		
018	C00143000				drzwi zewn. biały(pw) wypukl.		
019	C00065127			1 x C00054815	hinge item, right		
020	C00096996				zespół zawias 'lvs evo3'		
021	C00058776				pierścień sworznia zawiasu		
022	C00048504				sworzeń zawiasu 'ls615st'		
023	C00065128			1 x C00054817	hinge item, left		
024	C00075689				sprężyna drzwiczek		
025	C00066426				tube hinge spring		
026	C00075693				widelki do zaczepu sprężyny		
027	C00108978				door spacer assy indesit evo3		
028	C00109858				front panel soundproofing evo3		
029	C00143007				przycisk biały(pw) indesit evo3		
030	C00143010				przycisk biały(pw) 1/2 carico		
031	C00143007				przycisk biały(pw) indesit evo3		
032	C00097419				szkiełko oświetl. 'indesit' evo3		
033	C00097864				2-way wire 'evo3'		
034	C00098134				drzwiczki elektrodystryb. 'evo3'		

2220330B

Lista części

Ref.	kod	Od S/N	Do S/N	Zamiennik	opis	Notatka	kod
035	C00140679				seal spring		
099	C00076108			1 x C00012687	śruba canoe klip		
099	C00084911			1 x C00304782	screw 3.5x9.5		
099	C00085526				screw aflls 4x9 tcb61-tp20		
099	C00094120				fixing bolt inner door/dashboard		
099	C00094141				fixing screw inner/outer door		

Notatki

n1045048: PROCEDURA INICJALIZACJI KARTY BIT 100

Zmywarka wolnostojąca

- 1- Włączyć urządzenie przy zamkniętych drzwiczkach
- 2- Odczekać na uruchomienie się cyklu próbnego (2 diody led włączone, lub komunikat "ROD" na zmywarkach z wyświetlaczem).
- 3- Odczekać 10 sekund (urządzenie rozpoczyna pobór wody ...)
Uwaga! Jeśli cykl się nie rozpoczyna, prawdopodobnie karta była już zainicjowana. Przejść do punktu 5
- 4- Resetować cykl próby ustawiając pokrętko programatora na pozycji Reset lub wciskając przycisk Start /Reset na 5 sekund. (Odczekać 3 sygnały dźwiękowe brzęczyka lub, w zmywarce bez brzęczyka, do wyłączenia kontrolki programów)
- 5- Aby sprawdzić, czy w/w czynności się powiodły, wybrać program i sprawdzić, czy się uruchamia. (Następnie restartować urządzenie)
- 6- Urządzenie jest gotowe dla klienta.

Zmywarka całkowicie do zabudowy

- 1- Włączyć urządzenie i zamknąć drzwiczki.
- 2- Odczekać na uruchomienie cyklu próbnego
- 3- Odczekać 10 sekund (urządzenie rozpoczyna pobór wody ...)
Uwaga! Jeśli cykl się nie rozpoczyna, prawdopodobnie karta była już zainicjowana. Przejść do punktu 5
- 4- Otworzyć drzwiczki (2 diody są włączone) i restartować cykl wciskając przycisk programów, aż do usłyszenia 3 sygnałów dźwiękowych (w zmywarkach bez brzęczyka, aż do wyłączenia się kontrolki programów)
- 5- Aby sprawdzić, czy w/w czynności się powiodły, wcisnąć przycisk wyboru programów i sprawdzić, czy po kolei zapalają się kontrolki wybranych programów.
- 6- Urządzenie jest gotowe dla klienta.

n1045133: Nowa pompa spustowa z termoizolacją w układzie równoległym z elektryczną pompą

Zmieniono podłączenie elektryczne pompy spustowej z konfiguracji szeregowej z pompą elektryczną zmywania w równoległą.

Pompa spustowa w układzie szeregowym z elektryczną pompą zmywania jest zasilana poprzez elektryczną pompę zmywania, co powoduje spadek napięcia równy -15V (schemat N1045133-134FIG1).

Pompa spustowa w układzie równoległym z elektryczną pompą zmywania jest zasilana bezpośrednio z sieci (Faza-Zero), bez utraty napięcia (schemat N1045133-134FIG2).

Nowe części:

Przewody równoległe

C00118767(Rohs 143766) - pompa spustowa z termoizolacją 220/240V 50HZ 26W - rysunek (N1045133-134FIG3)

Części sprzed zmiany:

Przewody szeregowe

C00112306(Rohs 143739) - pompa spustowa 230V 50HZ 22W - rysunek (N1045133-134FIG4)

Kody nowych przewodów oraz przewodów sprzed zmiany podano w zawiadomieniu N1045129.

Uwaga!!

Pompa spustowa z termoizolacją nie może być montowana w zmywarkach sprzed zmiany.

Pompa spustowa bez termoizolacji nie może być montowana na zmywarkach ze zmianą.

Modele objęte zmianą / numery seryjne w których wprowadzono zmianę:

cc29511 - s/n 60316.0001 - LI620

cc29930 - s/n 60323.0001 - DI6

cc29931 - s/n 60320.0001 - DI620

cc29943 - s/n 60401.0001 - LV640AWH

cc30300 - s/n 60401.0001 - LV660ABKFR

cc30301 - s/n 60401.0001 - LV660AIXFR

cc32006 - s/n 60305.0001 - IDL50EU.2

cc32215 - s/n 60306.0001 - IDL55EU.2

cc32220 - s/n 60306.0001 - IDL55DE.2

cc32221 - s/n 60307.0001 - IDL50SK.2

cc32224 - s/n 60401.0001 - IDL55SDE.2

cc32271 - s/n 60322.0001 - IDLB2EU

cc33223 - s/n 60222.0001 - DVG622IX

cc33614 - s/n 60401.0001 - LVR640AAN

cc34119 - s/n 60307.0001 - IDL55IT.2

cc34120 - s/n 60309.0001 - IDL55SIT.2

cc34457 - s/n 60222.0001 - IDL502FR.2

cc34458 - s/n 60306.0001 - IDL552FR.2

cc34499 - s/n 60222.0001 - IDL50SEU.2

cc34518 - s/n 60222.0001 - L63EU.2

cc34865 - s/n 60222.0001 - IDL500FR.2

cc35314 - s/n 60306.0001 - IDL57PT.2

cc36154 - s/n 60306.0001 - IDL553FR.2

cc39329 - s/n 60222.0001 - IDL506FR.2

cc39330 - s/n 60306.0001 - IDL556FR.2

cc39331 - s/n 60306.0001 - IDL556SFR.2

cc40041 - s/n 60414.0001 - IDL42EU.C

cc40220 - s/n 60430.0001 - IDL42FR.C

cc30299 - s/n 60418.0001 - LV660AWHFR

cc29939 - s/n 60421.0001 - LV620BK

cc29940 - s/n 60421.0001 - LV620WH

cc29941 - s/n 60421.0001 - LV620IX

cc29946 - s/n 60422.0001 - LV640AIX

cc29942 - s/n 60424.0001 - LV640ABK

cc29512 - s/n 60501.0001 - LI640A

cc33942 - s/n 60501.0001 - LI641A

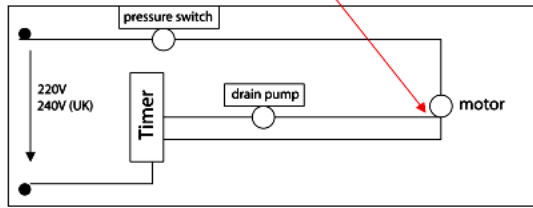
cc40916 - s/n 60502.0001 - L6064EU

cc40911 - s/n 60502.0001 - L6061EU

cc37341 - s/n 60502.0001 - L62IT.2
cc35316 - s/n 60502.0001 - L61EU.2
cc29907 - s/n 60502.0001 - L61AG
cc34283 - s/n 60529.0001 - IDL52EU.2
cc41049 - s/n 60605.0001 - L65IT
cc23510 - s/n 70618.0001 - D61EX50-60
cc29912 - s/n 70320.0001 - L63AUS
cc29913 - s/n 70326.0001 - L63XAUS
cc29921 - s/n 70318.0001 - LV650AIX
cc29922 - s/n 70227.0001 - LV650AALU
cc29923 - s/n 70329.0001 - LV650AOW
cc29924 - s/n 70227.0001 - LV650AWH
cc29925 - s/n 70227.0001 - LV650ABK
cc30304 - s/n 70326.0001 - LI660A
cc30369 - s/n 70323.0001 - DI630A
cc32217 - s/n 70326.0001 - IDL51EU.2
cc33229 - s/n 70326.0001 - DVG652AIX
cc33616 - s/n 70326.0001 - LVR670AN
cc33617 - s/n 70326.0001 - LVR670OW
cc33751 - s/n 70326.0001 - LVX12-45IX
cc33944 - s/n 70329.0001 - LI661A
cc34502 - s/n 70326.0001 - IDL60SAUS.2
cc34519 - s/n 70115.0001 - IDTMEU
cc37546 - s/n 70326.0001 - L6049FR
cc40887 - s/n 70319.0001 - IDL600EU.2
cc40888 - s/n 70319.0001 - IDL600SEU.2
cc40889 - s/n 70129.0001 - IDL750SEU.2
cc40891 - s/n 70122.0001 - IDL750EU.2
cc41165 - s/n 70327.0001 - IDL63EU.2
cc41166 - s/n 70319.0001 - IDL6021EU.2
cc41203 - s/n 70326.0001 - IDL550SIT.2
cc41204 - s/n 70326.0001 - IDL600IT.2
cc41205 - s/n 70326.0001 - IDL600SIT.2
cc42061 - s/n 70326.0001 - DI623A
cc42062 - s/n 70301.0001 - DI650A
cc42063 - s/n 70326.0001 - DVG623BK
cc42065 - s/n 70325.0001 - DVG623WH
cc42242 - s/n 70326.0001 - IDL6049SK.2
cc43218 - s/n 70301.0001 - DI653A
cc43942 - s/n 70326.0001 - DVGN623BK
cc43944 - s/n 70326.0001 - DVGN623WH
cc47650 - s/n 70326.0001 - L64AUS
cc47651 - s/n 70326.0001 - L64XAUS
cc39332 - s/n 70301.0001 - IDL706FR.2
cc34459 - s/n 60306.0001 - IDL555SFR.2
cc32227 - s/n 60222.0001 - L63SK.2
cc33212 - s/n 60222.0001 - DVG621IX

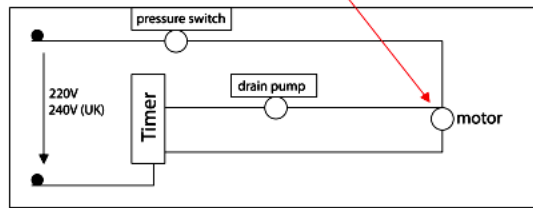
N1045133/134FIG1

Drying pump connected electrically in series to the motor washing



N1045133/134FIG2

Drying pump connected electrically in parallel to the motor washing



N1045133-134FIG3

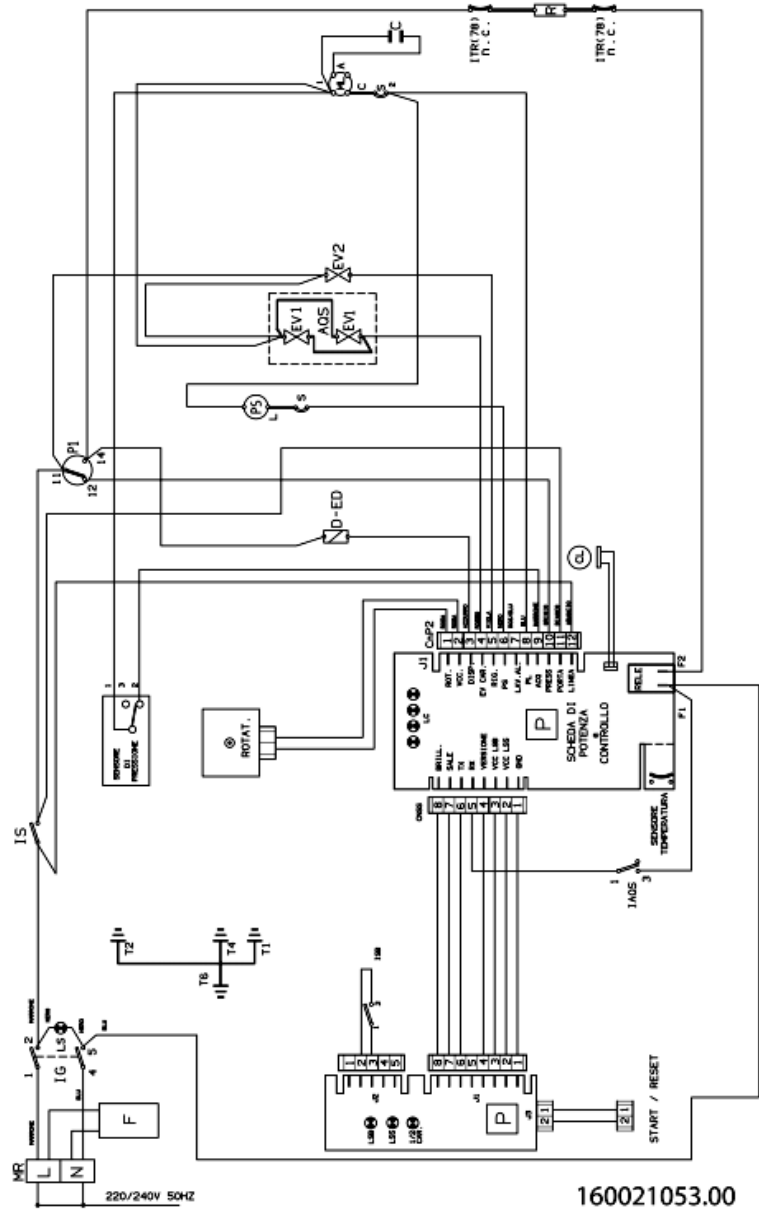


N1045133-134FIG4



Schematy elektryczne i linki

Cod. 16002105300



Legenda

Legenda: 16002105300

A..	Timer contact	LPA	Door open
AQS	Aquastop electrovalve	LPR	Prewash LED
B..	Timer contact	LRI	Rinse LED
C	Condensor	LS	Mains LED -Pilot lampe On/Off
C..	Timer contact	LSB	Polisher LED
CL	Slow cam	LSC	Cycle ranning lamp
CM	Wash pump motor connector	LSE	Acquastop LED
CN	Connector	LSS	Salt LED
CV	Fast cam	LV	Fan off lamp
D-ED	Dispenser - Electric dosing device	M	Terminal box
D..	Timer contact	MB	Polisher dip-switch
DB	Brightener dispenser	ME	Acquastop dip-switch
DD	Display - Detergent dispenser	ML	Wash motor
E1	Cold water electrovalve	MM	Handle dip-switch
E2	Regeneration electrovalve	MP	Door dip-switch
E3	Hot water electrovalve	MR	Delay-timer motor - Terminal board
ECO	Saving switch	MT	Timer motor
ED	Detergent/Brightener dispenser	MTR	Fast forward timer motor
EV1	Cold water electrovalve MM- Handle dip-switch	MV	Motor fan
EV1/2	Half-load electrovalve	P	Pressure switch
EV2	Regeneration electrovalve	P..	Pressure switch contact
EV3	Hot water electrovalve	P1	Stage 1 pressure
EVC	Hot water electrovalve	P2	Stage 2 pressure switch
EVF	Cold water electrovalve	PAP	High pressure switch
EVR	Regeneration water electrovalve	PO	Overflow pressure switch
F	Anti-interference filter ML- Wash motor	PS	Drain pump
FA	Radio interferences	PULS	Push-button panel
I1	On/Off switch - Plus cycle switch -IEC cycle	R	Heating element
I1/2	Switch half-load	R.D.	Delay rotary selector
I2	Fast switch -IEC cycle switch (standard) -	RA	Heating element drying
I2H	2-hour delay switch	ROT D	Delay rotary selector
I3	Saving switch- Switch for cycle with no pre-	ROT.	Rotary selector
I4	Switch for cycle fresh dirty	S	Motor overload cutout

I4H	4-hour delay switch	SC	Selector cycli
I5-ICR	Fast cycle switch	SS	Salt detector
I6	Soak cycle switch	ST	START
I6H	6-hour delay switch	T..	Delay-tymer contact
IAQS	Aquastop switch	T1	Power supply earth cable -Thermostat 45°C
ID	Switch display	T2	Lid earth -Thermostat 55°C
IE	Saving switch	T3	Timer earth -Thermostat 65°C
IEXD	Exstra dray switch	T36	36°C N.O. Thermostat
IG	Main switch	T4	Heating element earth
IMV	Off motor fan switch	T46	46°C N.O. Thermostat
IP	High temperature switch	T5	Drain pump earth
IS	Cut-off switch	T57	57°C N.O. Thermostat
ISB	Polisher led switch	T6	Wash motor earth
ISS	Salt LED switch	T8	External lid earth
ITR	Heating element switch	TE	Relay switch
L	Mains LED	THP	Thermoprotector
L1	Cycle 1 lamp	TM	Timer
L1/2	Lamp cycle half-load	TS	Safety thermostat
L2	Cycle 2 lamp	TS 40	Thermostat 40 °C
L3	Cycle 3 lamp	TS 50	Thermostat 50 °C
L4	Cycle 4 lamp	TS 62	Thermostat 62 °C
L5	Cycle 5 lamp	TS1	Min. temperature thermostat
L6	Cycle 6 lamp	TS2	Max. temperature thermostat
LA	Drying LED	TT	Terminal box support earth
LAQ	Aquastop on lamp	Tcp	nner-door earthing connection
LC	Cycle ranning lamp	Tfa	Radio interference
LD	Delay activated lamp	Tml	Pump wash motor earthing connection
LE	Saving cycle	Tpg	Large door earthing connection
LH2	2-hour delay lamp	Tpi	Inspection door earthing connection
LH4	4-hour delay lamp	Tpr	Pressure switch
LH6	6-hour delay lamp	Tps	Discharge pump earthing connection
LL	Wash LED	Tr	Heating element
LP	High temperature LED	Tte	Delay-timer earthing connection